

LED
ナンバー灯仕様

ナンバー角度
40°設計

Y'S GEAR

フェンダーレスキット FENDERLESS KIT



YAMAHA
XSR125 23

ブラック <品番: Q5K-ATV-Y82-310>



製品に関するご質問は、お気軽に販売店もしくは下記までお問い合わせください

販売元 **株式会社 ワイズギア**

〒437-0061 静岡県袋井市久能3001-8
TEL 0570-050814

製造元 **株式会社 アクティブ**

〒470-0117 愛知県日進市藤塚七丁目55番地
TEL 0561-72-7011 (代) FAX 0561-72-7012

取り扱い説明書

安全にお使い頂くために必ずお読みください

この度は当社製品をお買い上げ頂きまして誠にありがとうございます。
ご使用の際には、この取り扱い説明書を熟読し、内容を十分にご理解の上で正しい取り付けを行いご使用ください。取り扱い説明書の指示及び警告、注意に反したご使用により損害が発生した場合、当社はその責を負いかねますのでご注意ください。またこの取り扱い説明書は製品を破棄されるまでお手元に保管していただき、第三者に譲渡される場合は必ずこの取り扱い説明書も譲渡者にお渡しください。



は警告、注意を促す内容があることを告げるものです。



は禁止の行為であることを告げるものです。



は行為を強制する内容を告げるものです。

警告

取り扱いを誤ると死亡又は重症を負う可能性が想定される内容を表示します。

- エンジン始動中及び停止後はしばらくの間、エンジン・マフラー等は高温になっています。必ず冷間時に作業を行ってください。(触れると火傷等の負傷を負う恐れがあります)
- 作業を行う際は、水平な場所で車輛を安定させた安全な状態で作業を行ってください。(作業中オートバイが転倒し怪我をする恐れがあります)
- 近くにガソリンなどの危険物や可燃物を絶対に置かないでください。(火災の原因になります)
- エンジンを始動させる場合は、必ず換気の良い場所で行ってください。密閉した様な場所ではエンジンを始動させないでください。(一酸化炭素中毒になる恐れがあります)
- 各ボルト及びナットはサービスマニュアルに従い規定トルクを厳守し締め付けてください。(締め付け不良はボルト及びナットの破損や緩みの原因となり部品の脱落等につながる恐れがあります)
- 法定速度を厳守し安全運転を心がけてください。(転倒による怪我、死亡事故の原因になります)
- 取り付け作業前にはバッテリーのマイナス端子を取り外してください。(作業中にショートした場合、感電、車輛火災、ヒューズ、電球切れ等を起こす場合がありますので必ず行なってください)
- 当社フェンダーレスキットはアルミ製です。経年変化により表面が腐食し破損する恐れがありますので、必ず定期点検を行ってください。



注意

取り扱いを誤ると傷害又は物的障害が発生する可能性が想定される内容を表示します。

- 取り付けは技能・知識のある方を対象としております。整備資格のある方又は認証工場で行ってください。(製品の機能が損なわれ故障等の原因になります)
- 当社指定車種以外の取り付けは行わないでください。(製品の機能が損なわれ故障等の原因になります)
- お客様による分解や修理・改造は危険ですので行わないでください。修理の際は、お買い上げ販売店または当社にご連絡ください。(製品の機能が損なわれ故障等の原因になります)
- 取り付けの際には軍手・長袖等で身体を保護し、十分注意してください。(怪我をする恐れがあります)
- 製品取り付け後は走行前に必ず走行に関する機能が正常であることを確認した上で走行してください。
- 取り付けたボルト及びナットは約100km走行後、改めて規定トルクで増し締めを行ってください。また、500km毎に定期点検を行ってください。
- 走行中に異常が発生した場合は、直ちに走行を中止し、安全な場所に停止して異常箇所の点検を行ってください。
- ノーマルリフレクターが取り付けできなくなる車両には必ず汎用リフレクターキット(別売)を取り付けてください。(法令で装着が義務づけられています)
- ナンバーステーにはナンバープレート、リフレクター、当社指定部品以外の部品は取り付けしないでください。(重量オーバーにより製品が破損する恐れがあります)
- フェンダーレス本体、ステーの角度は変更しないでください。(角度を変更し車輛に取り付けた場合、保安基準を満たすことができなくなります)



1. データベース

車種 / 年式 型式	XSR125 23 8BJ-RE46J	リフレクター	ノーマル使用不可 (付属品使用)
標準取付時間	0.5h		ABS 車

2. ご用意いただく物

- 車種専用サービスマニュアル

3. パーツ構成表

NO	品名	個数	NO	品名	個数
1	サイドステー L	1	8	リフレクター (トラペゾイド)	1
2	サイドステー R	1	9	△マークプレート	1
3	ナンバー灯ステー	1	10	△マークステッカー	1
4	LED ナンバー灯	1	11	六角フランジボルト M6X20	4
5	ウインカースペーサー	2	12	皿ボルトM6X15	2
6	グロメット	1	13	フランジロックナット M6	3
7	リフレクターステー	1	14	タイラップ /100mm	1

装着作業前に必ずご確認ください。

本製品の内容は令和 05 年 09 月現在のものです。



取り付け手順説明

1. 作業開始前に

- 必ずパーツ構成表を参考に付属品をご確認ください。
- サービスマニュアルに従って作業を行ってください。特に締め付けトルクはサービスマニュアルを参照のうえ、必ず守ってください。
- この取り扱い説明書を熟読し、内容をご理解のうえ、取り付けを始めてください。
- 指示のない限り、ワッシャーはナット側に使用してください。

2. ノーマルフェンダー取り外し・分解



2-1. シートを取り外し、フェンダーカウルを取り外します。

※テールライトのコンネクターを外してからフェンダーカウルを外します。



2-2. フェンダー ASSY を取り外します。
ウインカー・ナンバー灯のコンネクターを外し
ナット・カラーを取り外します。



⚠
※純正カラー・ナットは
取り付け時に使用します

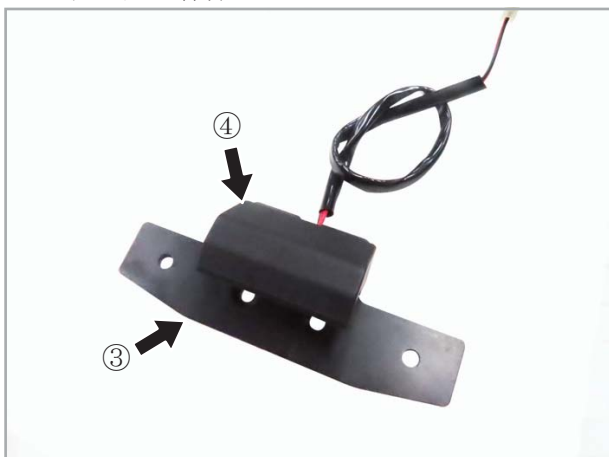


2-3. フェンダー ASSY からウインカーを
取り外します。



※左右を間違えない様に注意してください。

3. 取り付け作業



3-1. 【③ナンバー灯ステー】に
【④LED ナンバー灯】
を取り付けます。

※左裏側



3-2. 純正ウインカーを

【①サイドステーL】

【②サイドステーR】

へそれぞれ取り付けます。

※取り付け時【⑤ウインカー Spacer】を使用します。(左右共に)

※左右を間違えない様に注意してください。

3-3. 【③ナンバー灯ステー】と

【①サイドステーL】【②サイドステーR】を
組み立てます。

● 使用ボルト・ナット

【⑫皿ボルト M6X15】 2 個

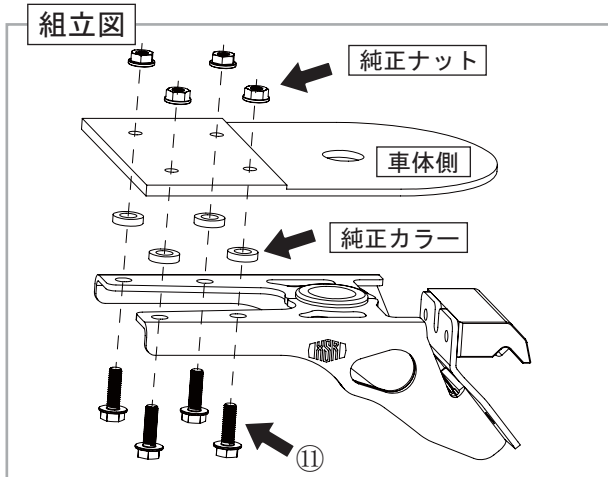
【⑬フランジロックナット】 2 個

3-4. 【⑥グロメット】を取り付けます。

グロメット中央部にカッターナイフ等で
配線引き込み用に切り込みを入れます。



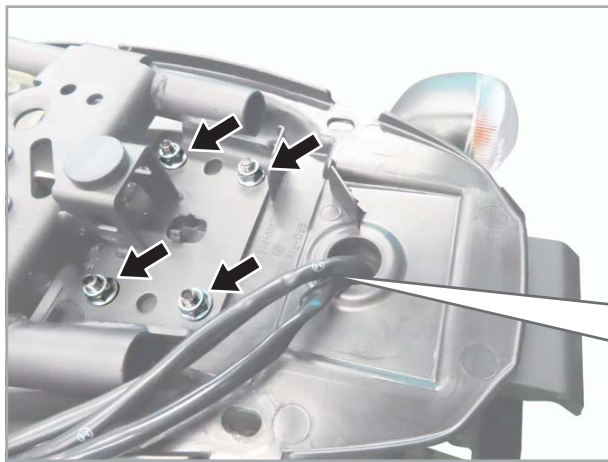
3-5. 配線類を【⑥グロメット】へ通します。



3-6. 車体へ取り付けます。
配線を車体へ通し、
【⑪六角フランジボルト M6X20】・
純正カラー・純正ナットで取り付けます。

※仮組み状態で各ステーの位置を調整し
本締めしてください。

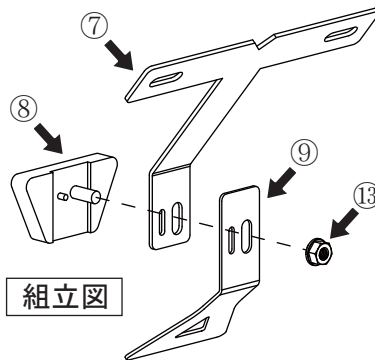
2-2. で取り外した
純正カラー・ナットを使用します。



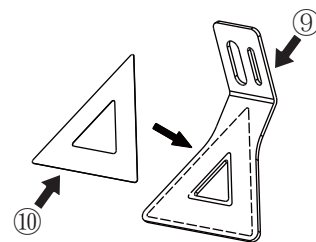
※【⑭タイラップ /100mm】で配線をまとめます



3-7. 【⑦リフレクターステー】へ【⑧リフレクター】【⑨三角マークプレート】を【⑬フランジロックナット】で取り付けます。



※△マークは付属のプレート
に付属のステッカーを貼り
付けて使用してください。



【三角マークについて】

原付一種（50cc 以下）との区別の為に取り付けるマークです。
取り付けは任意（法規制されていない）ですが、装着しない状態の走行は取り締まりの誤認原因になります。



3-8. 【⑦リフレクターステー】を取り付けます。

取り外した配線類を接続し、外装等を取り付けます。

- ・車体に真直ぐ装着するように調整します。
- ・灯火類が正常に機能するか確認してください。

4. 作業終了後に

- 本製品はノーマルのリフレクター（反射板）を取り付けることが出来ませんので、付属のリフレクターを必ず装着してください。
（法令で装着が義務づけられています）
- ナンバー灯ステーにはナンバープレート・当社指定以外の部品を取り付けないでください。
（重量オーバーにより破損する原因になります）
- ボルト・ナット等の締め忘れが無いことを再度確認してください。
（部品の脱落、破損する原因になります）
- ナンバー灯ステーの角度を、プレートを曲げて変更しないでください。
（商品が破損する原因になります）



構造変更について

以下の場合、車検場審査官の判断により構造変更を指示される場合があります。

- ・指定部品の「ナンバー取付ステー」ではなく指定外部品「フェンダー」と判断された場合。
- ・部品の形状が本来の機能を満たしていないと判断された場合。
- ・車検証記載全長より $\pm 3\text{cm}$ 以上の変更がある場合。

車検場で指示があった場合は、検査官に従い記載事項の変更を受けてください。

本製品の内容は令和 05 年 09 月現在のものです

株式会社 **アクティフ**

〒470-0117 愛知県日進市藤塚七丁目55番地
TEL (0561)72-7011 FAX (0561)72-7012
URL <http://www.acv.co.jp>

230921TNK00