

## 取扱説明書

\*取り付けする前に必ずお読みいただき、内容をよく理解して正しくお使いください。

\*この取扱説明書は、いつでも取り出して読めるよう大切に保管してください。


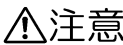
\*この商品もしくはこの商品を取り付けた車両を第三者に譲渡する場合は、必ずこの取扱説明書も併せてお渡しください。




マルチバーUSB電源 5V2.1A ミラーランプタイプ	適応車種	商品NO.
	TRICITY300 / XMAX	Q5K-DAY-Y01-010

## ■ご使用前に必ず、ご確認ください■


※取扱説明書内の注意事項を守らずに使用した事による事故や損害について、当社では一切の責任は負いません。

本書では正しい取り付け、取扱方法および点検整備に関する重要な事項を、次のシンボルマークで示しています。

 <b>警告</b>	要件を満たさずに使用しますと、死亡または重傷に至る可能性が想定される場合を示してあります。
 <b>注意</b>	要件を満たさずに使用しますと、傷害に至る可能性または物的損害の発生が想定される場合を示してあります。

 <b>実施</b>	行為を強制したり指示する内容を告げるものです。	 <b>禁止</b>	禁止の行為であることを告げるものです。
 <b>その他</b>	その他の警告及び注意を告げるものです。		

### **警告**

 <b>禁止</b>	<ul style="list-style-type: none"> <li>取付の際は必ずメーター等の計器類が見えることをご確認ください。万が一、装着により計器類が見えなくなってしまう場合は大変危険です。装着物の位置を調整していただくか、ご使用をお控えください。</li> <li>装着によりハンドル操作やスイッチ操作に支障をきたしたり、通常の走行が妨げられる場合はご使用をお控えください。</li> <li>12V専用です。24Vには使用しないでください。</li> <li>走行中の操作は絶対におやめください。</li> <li>万が一走行中に緩んでしまった場合は、直ちに車両を安全な場所に停車させ、工具で締め込むか、使用を中止してください。緩んだ状態での走行は大変危険です。絶対におやめください。</li> </ul>
---	---

## ⚠注意



実施

- ①マルチバーUSB 電源本体装着後は装着物の操作や接触が増える事により、装着前に比べミラー本体が緩む確率が高くなります。
- 作業に入る前に必ず安全を確保した上で作業を行ってください。
- 取り付けは確実に行ってください。また、走行中にミラーが緩む事が無いように、確実に締め付けてください。
- 装着した状態でハンドルを左右に切ってタンクやカウル等との接触が無いかご確認ください。
- 走行中に異常が発生した場合は、直ちに車両を安全な場所に停車させ、異常箇所の点検を行ってください。
- 取り付け後、約 100km 走行しましたら、各部を点検して取付箇所の増し締めを行ってください。その後は、約 500km 毎に必ず点検し、同様の増し締めを行ってください。
- この商品に装着した物の脱落、破損、故障に関しましては一切保証致しかねます。予めご了承ください。
- 本体表面は、紫外線で劣化します。予めご了承ください。
- 電源使用時の防水性はありません。電源使用時以外はキャップを閉めてください。雨天時、保管時ともに注意してください。
- 予め接続される機器の最大電流をご確認ください。最大消費電流を超える電装品の接続は火災、故障の原因となります。ご注意ください。
- 本製品は 5V 2.1A 以上の機器を接続した場合、充電できない可能性があります。
- 電装品の追加となります。バッテリーの定期的なメンテナンスをしてください。
- 本体に異常が見られた場合は、直ちに使用を停止してください。
- USB 電源ユニットを無理に取り外さないでください。ユニットが破損し使用できなくなる可能性があります。



その他

- この商品は、予告なしに価格や仕様の変更をすることがあります。また、文中にご紹介した商品についても同様です。予めご了承ください。

## 本商品の特徴

- ミラー取付部に装着可能なマルチバーホルダーへ USB ソケットを組み込んだ一体型。装着した機器（ナビ、スマートフォン等）の電源取出しに便利。M10 ミラーに対応。
- パイプ径φ22.2、左右共に有効パイプ長=40mm。（※パイプ全長 100mmUSB 電源ユニット部除く）
- USB 出力 5V2.1A。iPhone の充電も可能。
- USB ユニットは防水樹脂キャップ仕様（キャップを閉じている時）
- スチール製。黒塗装仕上げ。

## 商品内容

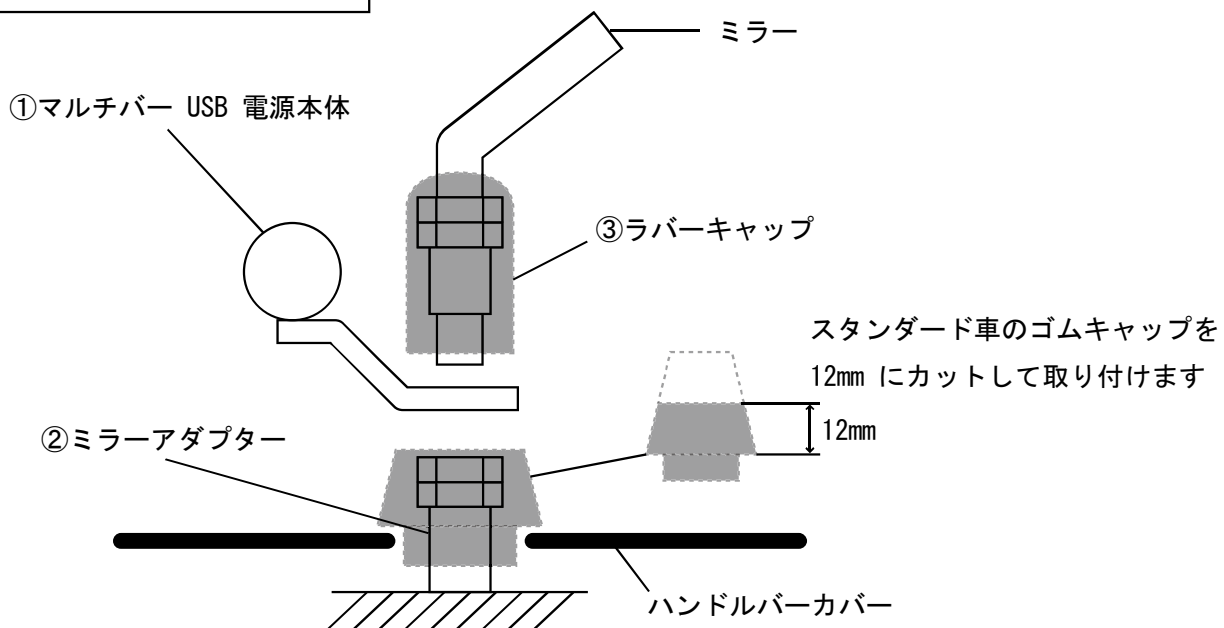
NO	パーツ名	サイズ(mm)	数量
①	マルチバーUSB 電源本体	1360	1
②	ミラーアダプター	M10	1
③	ラバーキャップ		1
④	結束バンド		2

## 本体取付方法

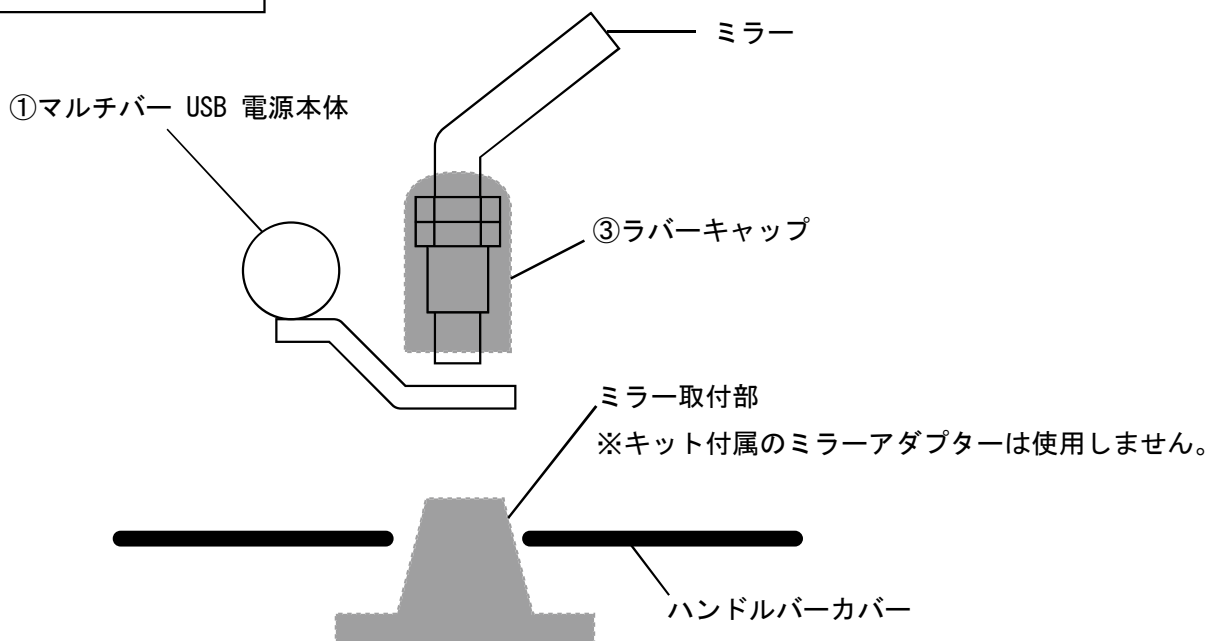
1. ①マルチバーUSB 電源本体を装着する側のミラーを、工具を使って車体より取り外します。
2. ①マルチバーUSB 電源本体を以下取付例の様に取付けます。
3. ①マルチバーUSB 電源本体の向きを合わせ、ハンドルを左右に切って①マルチバーUSB 電源本体がタンクやカウル等との接触が無いかどうかご確認ください。
4. ミラーの角度を合わせながら工具にて本締めします。
5. 各取付け部を確認して作業は完了です。

※ USB 電源ユニットはマルチバーに圧入されているため、取り外そうとした際にユニットが破損し使用できなくなる恐れがあります。万一外して向きを変更した場合、本体の差し込みが緩くなる恐れがあります。差し込みが緩くなったUSB 電源ユニットを、そのまま使用すると走行中に脱落する恐れがあります。

### TRICITY300 取付例



### XMAX 取付例



## 配線取付方法

1. 安全のため、バッテリーマイナス端子を外してください。（バッテリー位置、取り外し方法は車両サービスマニュアルに従ってください。）
2. 車両のアクセサリ用 DC カプラーを探し、DC カプラーに接続されている防水キャップを外して接続してください。※取り外した防水キャップはスタンダードに戻すときに必要となりますので大切に保管してください



### ■車両別アクセサリ用 DC カプラー情報

車名	位置	カプラー色
TRICITY300	レグシールド内メインスイッチ右側	白
XMAX	カバーフロント内	白

東証JASDAQ上場  
株式会社 **デイトナ** 〒437-0226 静岡県周智郡森町一宮 4805

URL: <http://www.daytona.co.jp>

©デイトナ商品についてのご質問、ご意見は「フリーダイヤルお客様相談窓口」0120-60-4955 まで