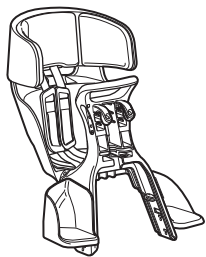


# OGK グランディア FBC-017DX3 フロントベビーシート 取扱説明書

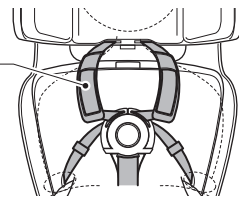
**取扱い注意事項** この説明書は、ご使用前に必ずお読みください。読まれた後は大切に保管してください。



製品重量: 約4.2kg

このフロントチャイルドシートには5点式シートベルトが採用されています。

シートベルト



前



注意

- シートベルトを装着してから使用してください。
- お子さまの首に巻き付いたり体を圧迫しないように注意してください。

●**ご使用出来るお子さまと自転車** ご使用になれるお子さまの年齢及び体格を確認し、指定範囲以外のご使用はしないでください。

● <b>適用体重</b>	体重15kg以下
● <b>適用年齢と身長</b>	1歳(12ヶ月)以上4歳(48ヶ月)未満のお子さまで身長100cm以下。
● <b>適合車種</b>	自転車メーカーが指定する20型以上のシティ車及び幼児2人同乗基準適合車。(※電動自転車を含む) (※両立スタンド装着車に限る。ハンドルストッパーを備えた自転車に取付けることが望ましい。) ※ハンドル径: φ22.2mm ハンドルポスト径: φ22mm用~φ28.1mm用 ※但し、ダイヤモンド型フレームやハンドルの形状によっては取付けが出来ない場合もあります。

## 1. 安全上のご注意

製品を正しくお使いいただくために、次のような表示をしています。内容をよく理解してから本文をお読みください。

### ■表示の説明



**警告**

誤った取り扱いをすると、使用者が死亡、又は重傷を負う可能性がある内容を表示しています。



**注意**

誤った取り扱いをすると、使用者が障害を負ったり、物的損害を負う可能性がある内容を表示しています。

### お願い

●取付けは自転車販売店にお申し付けください。●フロントチャイルドシートを雨ざらしにしないでください。●火気高温に近づけないでください。●ヨゴレは水を含ませた雑巾等で拭取ってください。シンナー・ベンジン等は付着させないでください。



警告

●これは自転車用のフロントチャイルドシートです。他の目的に使用しないでください。●自転車のハンドル以外の場所に取付けしないでください。●自転車に取付けるフロントチャイルドシートは1つに限り、同乗させるお子さまは1人に限ります。使用できる幼児の年齢、体重及び身長範囲を守ってください。但し、幼児2人同乗用自転車の場合は、自転車販売店に相談するか、自転車の表示や取扱説明書で本製品が取付け可能なフロントチャイルドシートであることを確認の上、リヤチャイルドシートと合わせて2つ取付ける事が出来ます。●自転車にフロントチャイルドシートを取付け、お子さまを同乗させる事により、自転車のハンドル操作や走行安定性を損ない、ブレーキをかけた時には制動距離が長くなります。●使用する時は、自転車のハンドル取付けネジも含めネジ等の緩みが無く取付けが確実であることを確認し、破損、変形等したままでは使用しないでください。●一本スタンドの自転車には取付けしないでください。必ず、ロック付の両立スタンドをお使いください。●自転車のハンドルを上下する必要がある時は、必ず自転車販売店に相談してください。●ヘッドレストは、お子さまがフロントチャイルドシートに着座した時に側頭部の保護部分が、お子さまの頭部中心(耳の上)より高くなるように調節してください。(※ヘッドレスト装備のもの)●お子さまを乗せたまま自転車から短時間であっても手を離さないでください。●お子さま自身で乗り降りさせないでください。●お子さまをフロントチャイルドシートに乗せる時は荷物等を積んだ後に乗せ、降ろす時は荷物等を降ろす前にお子さまを降ろしてください。●お子さまの乗せ降ろしの際は、フロントチャイルドシートのステップを使って登り降りさせないでください。強い力を加えると破損する恐れがあります。●お子さまを乗せる時には、お子さまが正しい姿勢であることを確認し、特に足部が車輪等に巻き込まれないよう、その位置に注意してください。●フロントチャイルドシートの取付けに際しては、オールランダータイプのハンドルや、スポーツ車用のハンドル、又は特殊形状のハンドルを装着している自転車には取付け出来ません。●お子さまを事故から守るためにヘルメットを必ず着用させてください。ヘルメットを着用させない場合の事故は重傷になりますが、着用させた場合は軽傷で済む確率の高い事が報告されています。又、運転なさる方もヘルメットを着用するように努力してください。●ハンドルポストの限界標識線がフレームの中にかくれる状態で使用してください。●使用中、お子さまの手足が届く範囲に自転車錠がある場合は、錠が作動する場合がありますので、その位置には充分注意してください。●お子さまの首にシートベルトがかからないよう注意してください。●ハンドルポストの取付け位置に他のアクセサリがある場合は取り外してください。●ペダルを漕いだ時、運転手の足がフロントチャイルドシートに触れないように、又車輪に巻き込まれないように注意してください。●走行中は急ブレーキ、急ハンドルは避けましょう。●悪路走行やアクロバット走行を行わないでください。



注意

●チャイルドシートの背もたれやヘッドレスト高さ、運転なさる方の目の高さとの高低差によっては、前方視界に影響があります。●お子さまには必ず靴を履かせてください。●お子さまを乗せる時は付属のシートベルト等を必ず使用してください。●お子さまが眠らないように注意してください。●シートベルトが車輪に巻き込まれないように注意してください。●自転車の表示、取扱説明書を確認してその自転車の無い自転車は、適合自転車対象外になるため、装着が出来ません。自転車の取扱説明書で判断できない場合には、自転車販売店に必ず相談してください。●お子さまを乗せ降ろしする時は必ず平坦な場所でスタンドをロックして行ってください。●大きな衝撃を受けたヘッドレストは使用しないでください。事故の際に十分な保護性能を発揮しない恐れがあります。(※ヘッドレスト装備のもの)●乗車及び走行中はお子さまがフロントチャイルドシートのハンドルをしっかり握るように注意してください。●シートベルトと安全ベルトの寿命は約2年です。必ず定期的に適正なベルトと交換してください。(有料)●使用にあたっては交通法規を守ってください。

SGマーク制度は、チャイルドシートの欠陥によって発生した人身事故に対する補償制度です。(新品で購入した日より3年間)

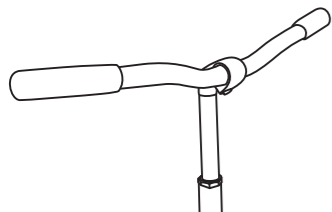


注意

●小学校就学以降の児童を同乗させないでください。道路交通法違反となり、違反の場合はSGマーク制度の賠償対象外となる恐れがあります。●適合自転車、お子さまの適用範囲の記載及び取扱説明書の記載を守ってください。守らない場合にはSGマーク制度の賠償対象外となる恐れがあります。

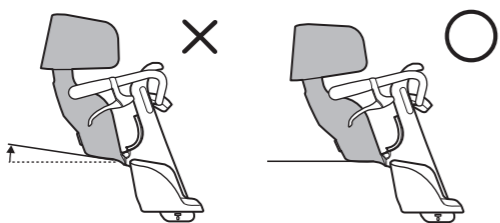
## 1. 安全上のご注意

●オールランダータイプのハンドルや、スポーツ車用のハンドル、又は特殊形状のハンドルを装着している自転車には取付け出来ません。



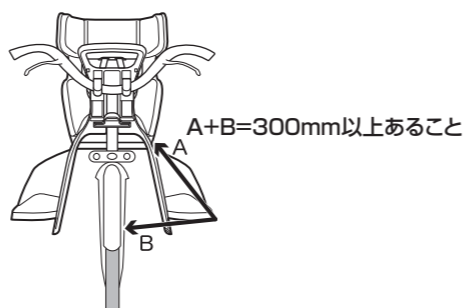
✕ オールランダータイプ

●座面が地面に対して前に傾いているとお子さまが前方にすれて危険です。座面が地面に対して水平に取付けてください。

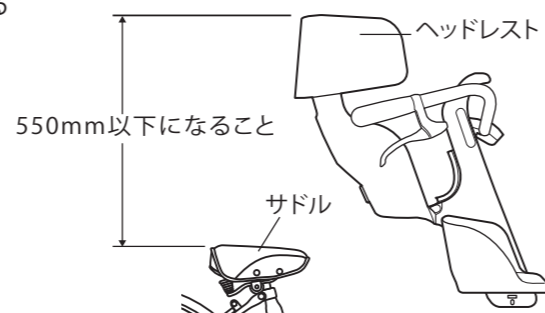


●自転車の取付時に、座面(お子さまが座る部分)が地面に対して前に傾く自転車には取付けしないでください。

●チャイルドシートの座面前縁より前車輪までの間が300mm以下になる自転車には取付けしないでください。お子さまの足が車輪に巻き込まれケガをする恐れがあります。



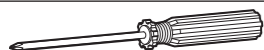
●チャイルドシートのヘッドレストを最も上げ、サドルを最も下げたときに、サドル上面とチャイルドシートのヘッドレストの上端との高度差は550mm以下になるようにしてください。



## 2. 部品構成

本体…1個 	ステップ…左右各1個 	ハンドルサイドキャップ…左右各1個 	ハンドル取付部品B…左右各1個 	板ナット…2個 	ステップ固定ネジ…2本 (M5×30) 
ハンドル取付部品A 	ステップ取付部品…2個 	取付固定レバー…1個 	スパース…2個 	取付ネジ…2本 (M6×30) 	キャップ…2個 M6ナイロンナット…2個 

■必要な工具：プラスドライバー（2番、3番）

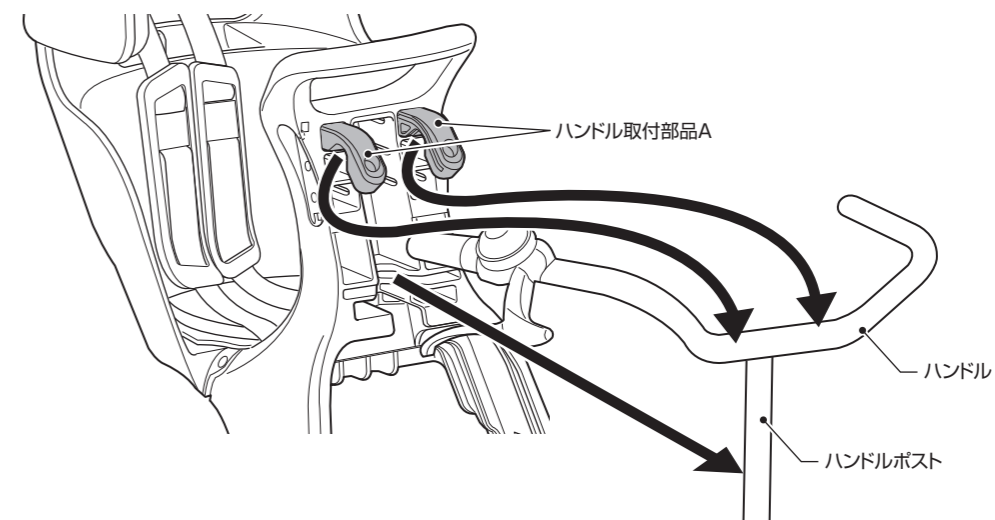


※ネジの大きさに合ったドライバーをお使いください。大きめの合わないドライバーでは、ネジを正しく締められなかったり、部品が破損したりする場合があります。

## 3. 組立て方・取付け方

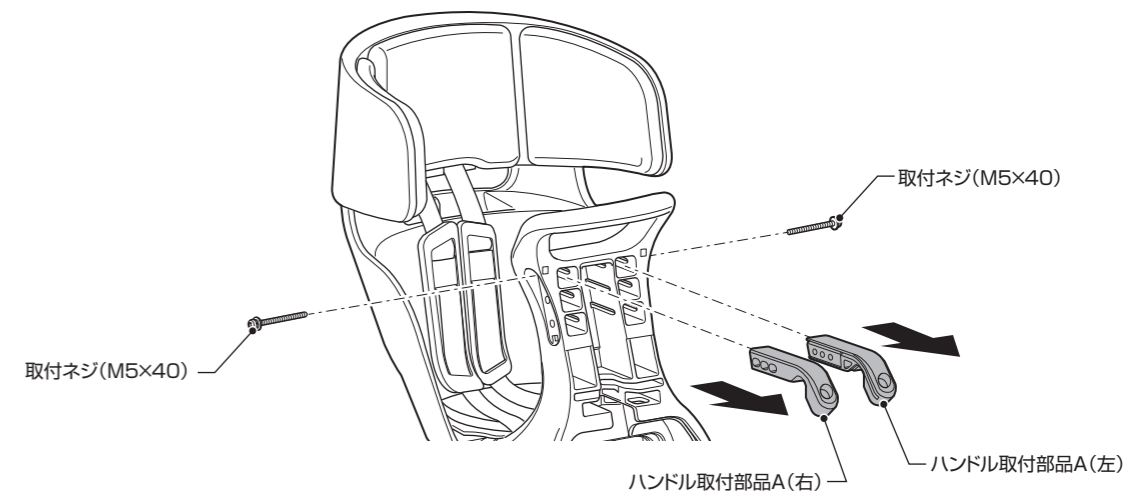
### 1 フロントチャイルドシートをハンドルに取付ける

ハンドル取付部品Aをハンドルに引っ掛けハンドルポストにはめます。



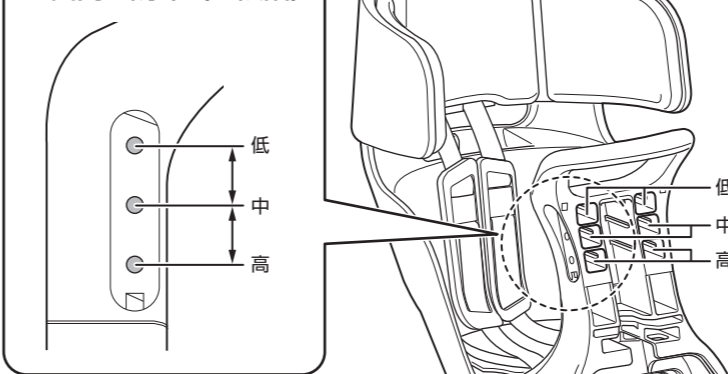
### ■フロントチャイルドシートの高さや前後の位置が合わない場合

①取付ネジを外して、ハンドル取付部品Aを外します。



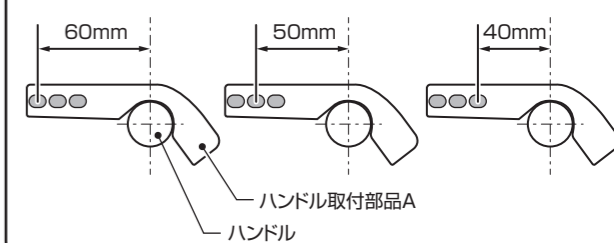
②自転車のハンドルやサドルの高さ、ハンドルの位置に合わせて調節してください。

#### 座面高さ調節（3段階）



#### 前後の調節（3段階）

自転車のハンドルとの距離に合わせて、引っ掛ける位置に調節してから⊕ドライバーを使って締めてください。



・自転車の合わせたら、ハンドル取付部品A(右)(左)を取付ネジでしっかり固定してください。

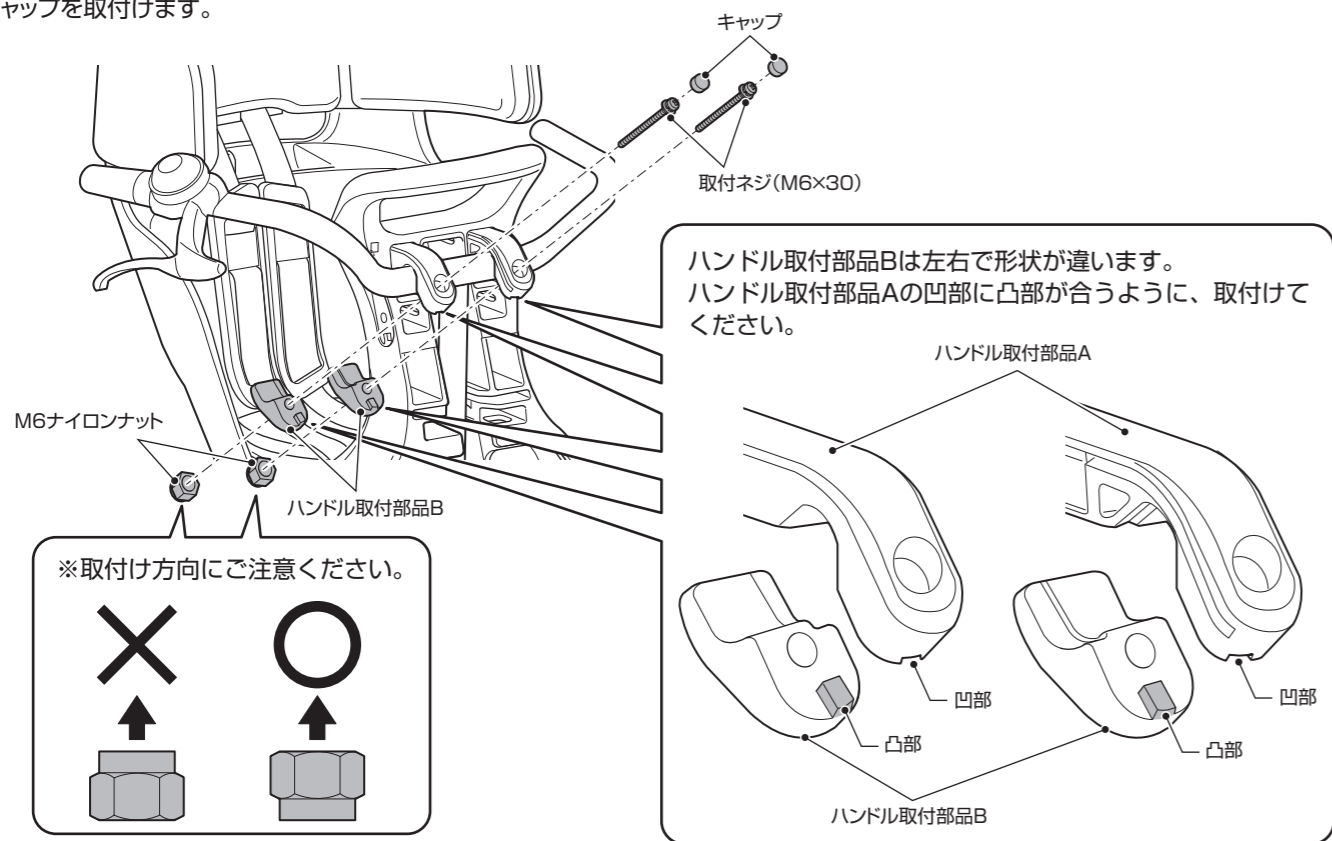


●ハンドル取付部品Aは(右)(左)が同じ位置になるように取付けてください。

### 3. 組立て方・取付け方

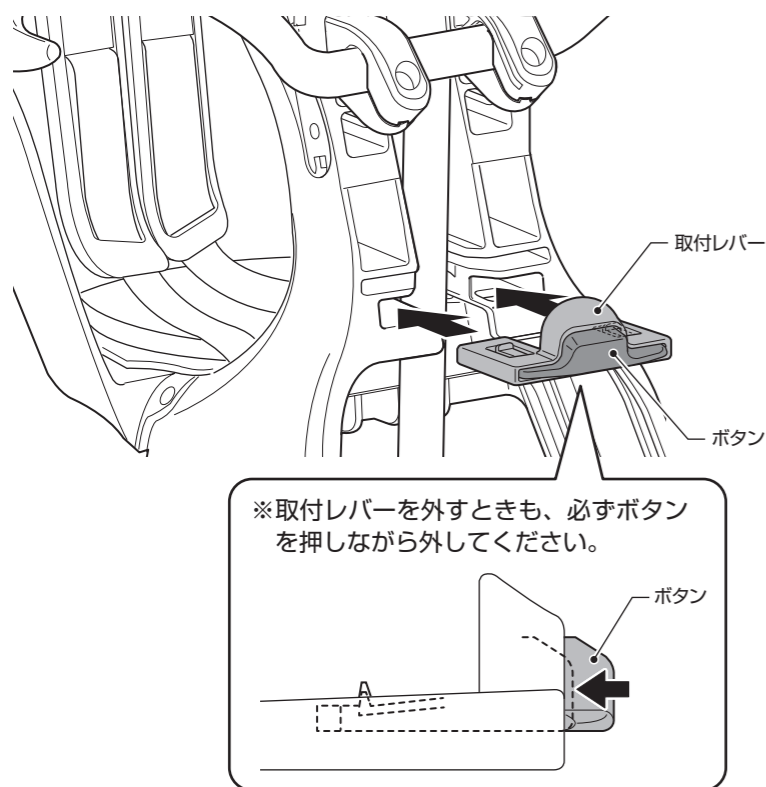
#### 2 ハンドル取付部品Bで固定する

- ①取付ネジ(M6×30)、M6ナイロンナットで、ハンドル取付部品Bを固定します。
- ②キャップを取付けます。

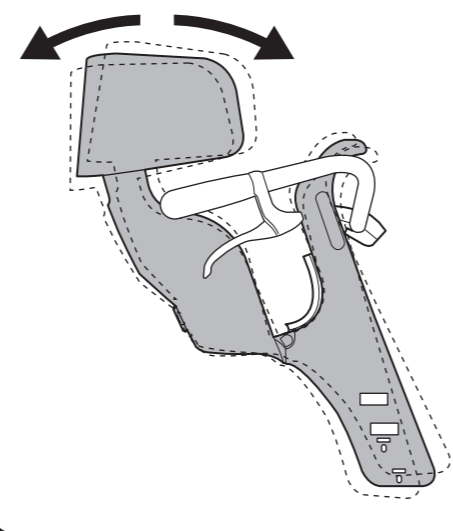


#### 3 取付レバーで固定する

- ①取付レバーのボタンを押しながら、しっかり奥まで差し込んでください。
- ②ボタンから手を離すと、ボタンが元の位置に戻りますのでご確認ください。



チャイルドシートがしっかり固定されているか、前後に動かしてご確認ください。ガタつく場合は、再度固定し直してください。



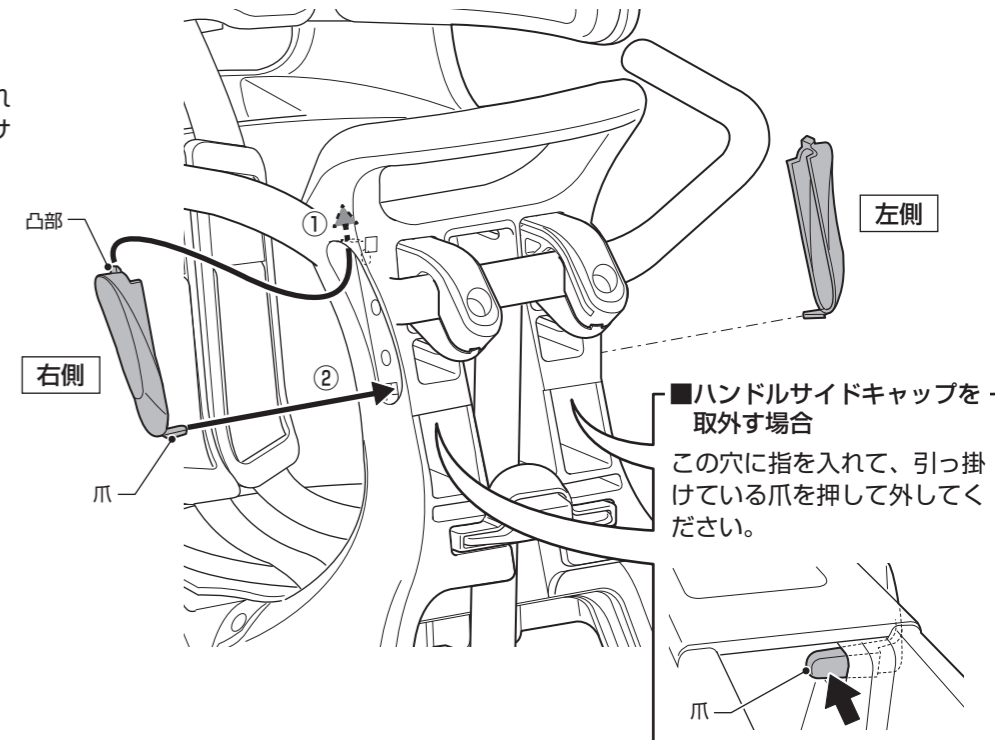
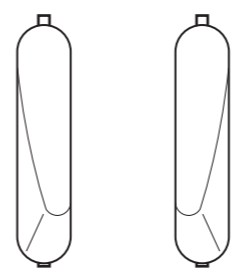
#### 4 ハンドルサイドキャップを取付ける

- ①上部の凸部を穴に差し込んでください。
- ②爪を差し込んでください。

※チャイルドシートがしっかり固定されているのを確認してから、ハンドルサイドキャップを取付けてください。

※ハンドルサイドキャップは左右の形状が違うのでご注意ください。

右側 左側

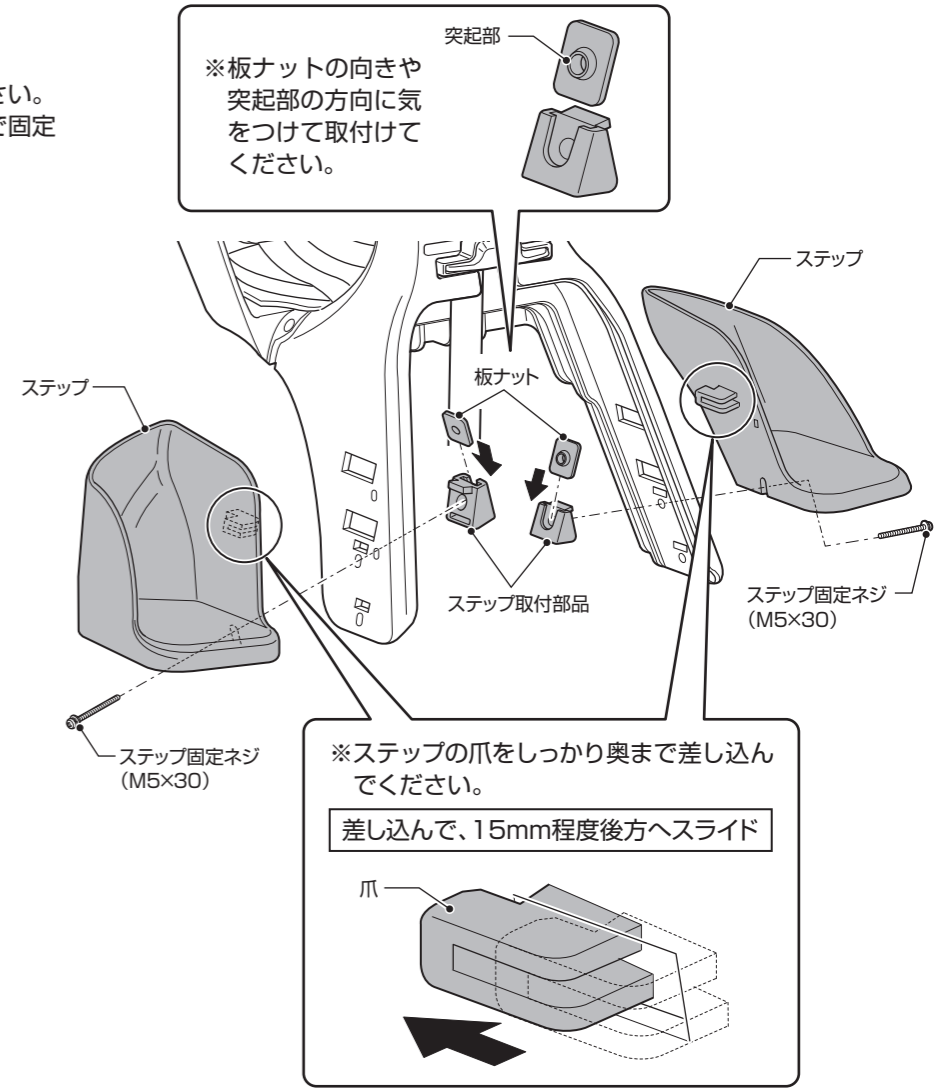
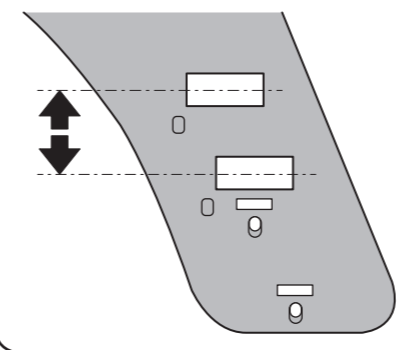


#### 5 ステップを取付ける

- ①板ナットをステップ取付部品に取付けてください。
- ②ステップの爪を差し込んでステップ固定ネジで固定してください。

※板ナットの向きや突起部の方向に気をつけて取付けてください。

※ステップの高さは、二段階に調節できます。必ず左右のステップが同じ高さになるように取付けてください。



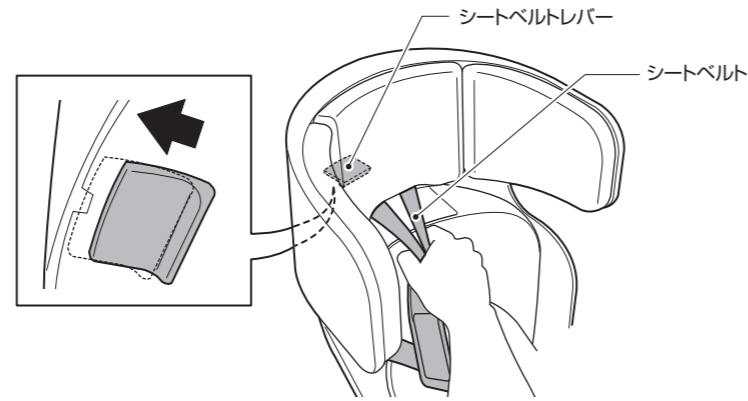
## 4. シートベルトの着脱

⚠注意：シートベルトは、ねじれの無いようにしてください。

### 1 シートベルトを引き出す

シートベルト2本両方をしっかり持ち、シートベルトレバーを後に引きながら、シートベルトを引き出します。

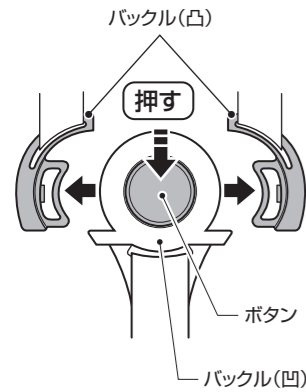
- シートベルトは必ず左右2本をつかみ引き出してください。
- シートベルトから手を離し、シートベルトレバーを引くと勢いよくシートベルトが戻るのに注意してください。



### 2 バックルを留める

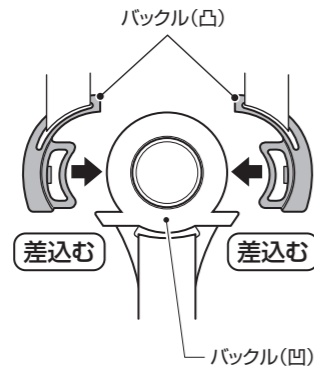
#### 外す時

バックル(凹)の中心にあるボタンを押して、バックル(凸)を外します。



#### 留める時

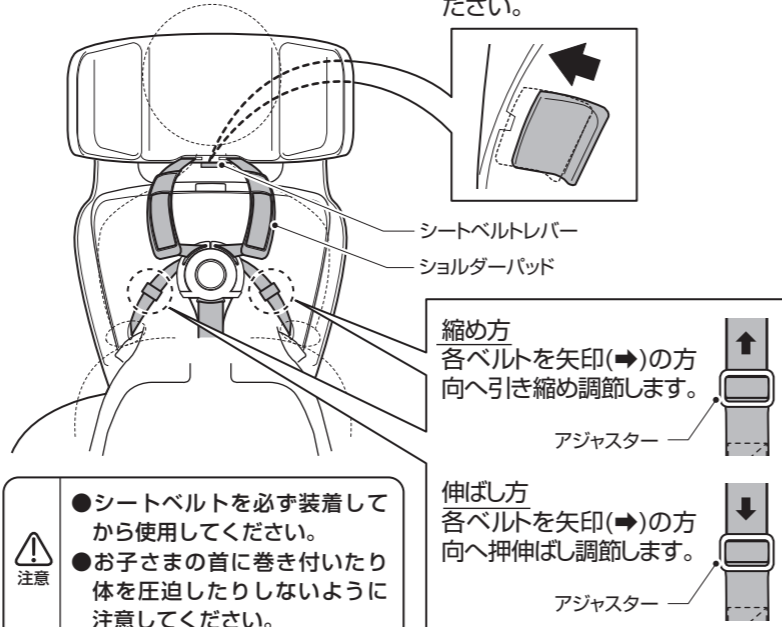
バックル(凸)をバックル(凹)に差込んでください。



- バックル(凸)がしっかり固定されていることを確認してください。

### 3 シートベルトの長さ調節

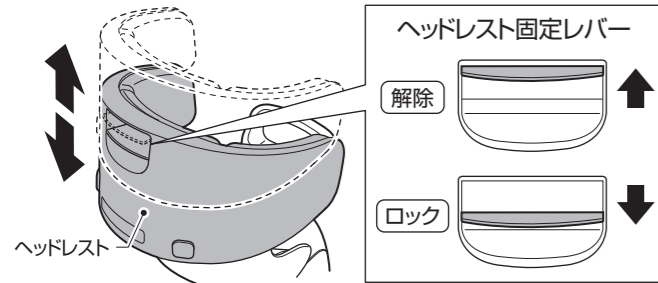
このフロントチャイルドシートには5点式シートベルトが採用されています。シートベルトレバーを後ろへ引き、シートベルトを縮めて、調節してください。



- シートベルトを必ず装着してから使用してください。
- お子さまの首に巻き付いたり体を圧迫したりしないように注意してください。

## 5. ヘッドレストの調節

ヘッドレストの高さを調節できます。背面のヘッドレスト固定レバーを解除して、ヘッドレストを上下させ、再びヘッドレスト固定レバーでロックします。



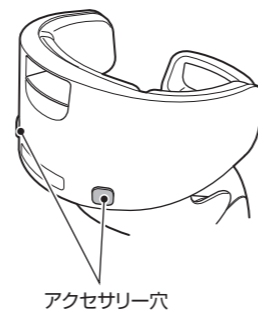
- ヘッドレストは、お子さまがフロントチャイルドシートに着座した時に側頭部の保護部分がお子さまの頭部中心(耳の上)より高くなるように調節してください。
- チャイルドシートの背もたれやヘッドレスト高さ、運転なさる方の目の高さとの高低差によっては、前方視界に影響があります。

## 6. アクセサリー穴について

アクセサリー穴は風防レインカバーなどを装着の際にご使用ください。

- アクセサリー穴に荷物をかけるなど本来の目的以外に使用しないでください。自転車が転倒する可能性があります。

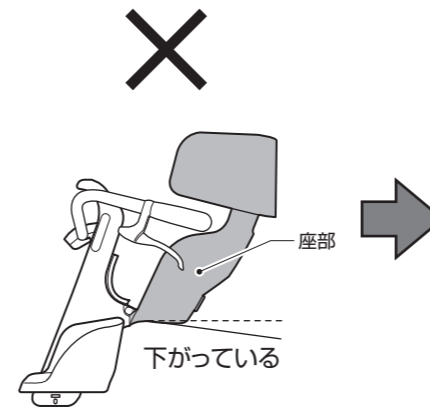
- 装着するアクセサリーは必ずOGK製の製品をご使用ください。
- 取付け方や使用法は各アクセサリーに付属の取扱説明書に従ってください。
- 取付けが可能であるか販売店でご確認ください。
- アクセサリー穴(背面)を使用しないときは専用のキャップを取付けておいてください。



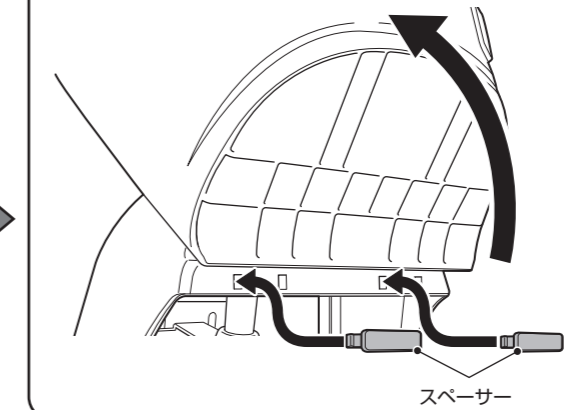
## 7. 座部角度の微調節

フロントチャイルドシートの座部が若干後ろ下がりの場合、座部と股部の間にスペーサーをご使用いただくことで調節が可能です。

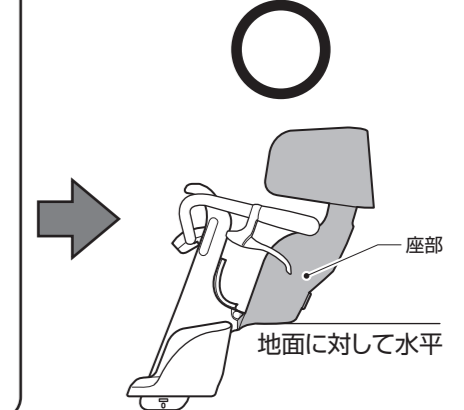
### ■座部が若干後ろ下がり



座部を傾けて、スペーサーを取付けます。



### ■座部が地面に対して水平



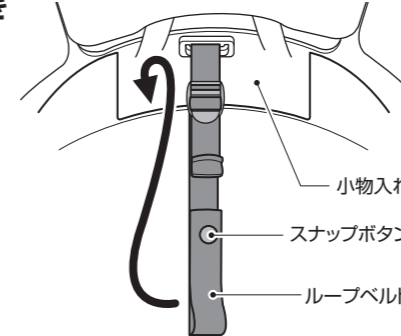
## 8. 座部の倒し方

お子さまが同乗しないときは、ループベルトで前方に倒すことができます。必要に応じてご使用ください。

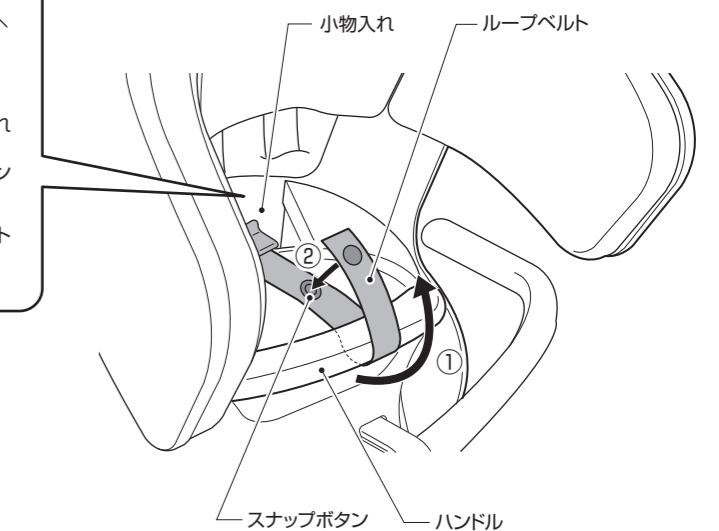
- お子さまが座るときは、必ず水平に戻してください。また、ループベルトは小物入れに収納してください。操作のときに指を挟まないように注意してください。

### ■お子さまが同乗するとき

ループベルトはスナップボタンで留めて、必ず小物入れに収納してください。

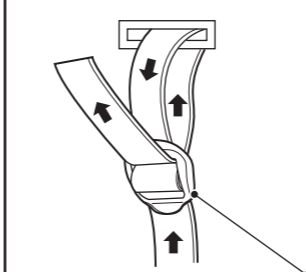


- ①ループベルトをハンドルに回してください。
- ②スナップボタンで留めてください。

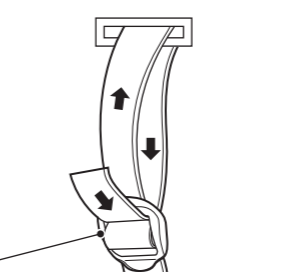


### ■ループベルトの長さ調節

縮め方  
各ベルトを矢印(→)の方向へ引き縮め調節します。



伸ばし方  
各ベルトを矢印(→)の方向へ押し伸ばし調節します。





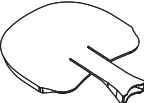

ストラップアジャスター

## 9. 別売り補修部品

OGKチャイルドシートの取扱店でお求めください。ご相談や修理はお買い上げの自転車販売店へお声がけください。ご注文の際には、内の**部品番号とお色もあわせてお知らせください。**

お値段やお取扱い品につきましては、各店頭にてご確認くださいませようお願いいたします。

(※流通の都合上、お取り扱いのできない店舗様もございます。予めご了承ください。)

<p>補修用 ひねり用キャップ</p> <p>40D0Z900</p> 	<p>補修用 FBC-017DX ハンドル取付部品セット</p> <p>40D0Z702</p> 	<p>補修用 FBC-017DX 取付レバー完成品</p> <p>40D0Z602</p> 	<p>補修用 FBC-017DX ハンドルサイドキャップ</p> <p>40D0Z25</p> 	<p>補修用 BT-085K股ベルト</p> <p>745UC102</p> 	<p>補修用 RBT-005 シートベルト完成品</p> <p>09G5Z602</p> 
<p>補修用 FBC-017DX 背クッションverB</p> <p>40D0A202</p> 	<p>補修用 FBC-017DX ステップ部品セット</p> <p>40D0Z0</p> 	<p>補修用 FBC-017DX2 座布団verB</p> <p>40D0A102</p> 	<p>補修用 FBC-017DX ヘッドレストクッションセット</p> <p>40D0Z200</p> 	<p>補修 RBC用穴キャップ</p> <p>09G5ZA02</p> 	<p>※固定ネジのみの販売も 可能です。</p> <p>09G5ZE00</p> 

## 品質保証書

### 1年間の品質保証

■本品の品質保証期間は1年です。正常な使用状態において万一故障した場合は、ご購入日より1年間無償で修理をさせていただきます。ご購入の際の自転車販売店の領収書(レシート)がご購入日の証明となりますので、大切に保管をお願いいたします。

■故障の際はお買い上げの自転車販売店、又は弊社へ本保証書を添えてご相談ください。(自転車販売店にご持参いただく際の交通費等の諸費用は、お客様にてご負担願います)

■次に示すものに起因する故障は保証期間内でも対象となりません。

(使用者負担となります)

1. 品質保証書のご提示のない場合、又は領収書(レシート)がない場合。
2. 使用者の誤ったご使用、及び不当な修理や改造による場合。
3. 輸送上の故障、移動、落下等による故障。
4. 火災、地震、落雷、水害、公害、事故、盗難、いたすら、その他人災、天災、地変によって生じたもの。
5. レンタルサイクル等不特定多数で使用した場合。
6. 法令の違反行ためによって生じたもの(最大積載量の超過、定員の超過)
7. 酷使又は一般に自転車が行かない場所での走行(道のない山岳ツーリング、道のない土手の傾斜面、アクロバット、曲芸等)により生じたもの。
8. メンテナンスの不十分、保管場所の不備及び時の経過により生じた塗装面、メッキ面、その他これに類する不具合及びプラスチック部品等の自然退色。
9. 部品の通常の磨耗、又は疲労と認めたもの(ハンドル、クッションシート及び可動部)。
10. 機能上、影響のない感覚的現象(音、振動)
11. 本保証書に示す条件以外の費用等。
12. 本保証書は盗難保険ではありません。
13. 上記以外に取付取扱説明書に警告・注意事項に反した使用をされたとき。

◇ 保証修理を受けるための条件及び手続き

保証修理を受けるためには次の事柄をご了承願います。

- 保証修理を受ける場合、本保証書と商品及び領収書(レシート)をご持参ください。
- 尚、本保証書の提示がないと保証修理は受けられません。本保証書は字句等を書換えた場合、無効となります。
- 御贈答、転居及び他に譲渡する場合についてはお買い上げ店又は弊社にご相談ください。
- 本保証書は日本国内で使用される場合のみ適用されます。海外に持ち出す場合は、その時点で打ち切りとなります。
- 保証修理に関するお問合せは、お買い上げ店、又は弊社へご相談ください。
- 修理に関して出張修理の依頼を受けた時は、出張費を請求する場合があります。

保証対象外部品(次に示すものの、交換修理は使用者負担となります)

- 表記「8.」「9.」の項の磨耗品及び疲労品、使用者がご自分で取付けた部品。
- 製品の故障に起因する付随的損害(営利的使用に関する諸費用、使用により得られる利益の損失等)については補償できません。
- 本保証において、弊社のお客様への保証手段は、弊社の選択による製品の修理、又は交換に限られるものとします。本品が製造中止となった場合等には、他の同等品をご案内させていただく場合があります。
- 修理交換において保証期間の延長はございませんので、予めご了承ください。
- 本保証書は再発行しませんので、大切に保管してください。

お問い合わせはこちら  フリーダイヤル **0120-828-551** 受付時間 月曜日～金曜日 午前9時～午後5時

装着後は必ずしっかりと固定されているか上下左右にゆずって確認してから走行してください。

- 本書に使用しているイラストは操作方法や構造、仕組みなどを分かりやすくするため、現物とは多少異なる場合もあります。
- 品質向上・改良のため予告無く仕様・デザインを変更する場合がありますので予めご了承ください。