

<h1>ジーアールケー</h1>	<h2>大型リアキャリア 取付・取扱説明書</h2>	<h3>適応機種 CE50(JOG)</h3>
------------------	--------------------------------	-----------------------------

はじめに

工数:0.1h

❑お客様へ

お買い上げ誠にありがとうございます。

本書には商品の正しい取付方法と注意事項について説明してあります。商品を正しくお使いいただくために、ご使用前に必ず本書をよくお読みいただき、ご不明な点は販売店にお問い合わせください。

本製品は、オートバイに関する整備上の一般的な知識および技能を有する方（販売店、整備業者）が取り付けることを前提としております。それ以外の方が取り付けを行うと知識不足、技能不足のため、トラブル、機械破損などの原因となることがありますので、販売店に取り付けを依頼してください。本書は、お車の取扱説明書および本品の取付に際して取り外した部品と一緒に保管してください。お車を譲られるときは、この説明書もお渡しください。

❑販売店様へ

本製品の商品説明および取り扱い上の注意点を、お客様に充分で説明いただくようお願い申し上げます。

本書および本品の取付に際して取り外した部品は、必ずお客様にお渡しください。

本書では正しい取り付け、取り扱いに関する事項を下記のシンボルマークで表示しています。

⚠ 警告 取扱いを誤った場合、死亡または重傷及び傷害に至る可能性が想定される場合を示してあります。

⚠ 注意 取扱いを誤った場合、物的損害の発生が想定される場合を示してあります。

構 成 部 品

No.	品 名	部 品 番 号	数 量	備 考
①	リアキャリア		1	
②	プレート		2	U字型 黒
③	スクリュー		8	M6 × 20mm 皿
④	カラー		8	Dφ19.1 × H8.5

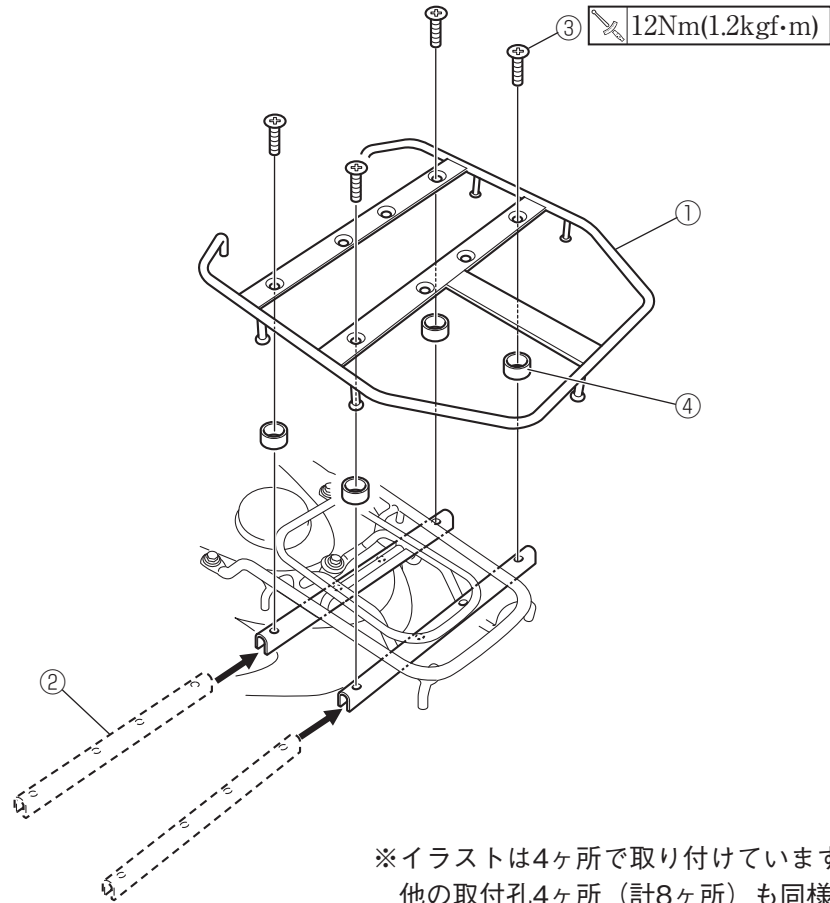
部品番号欄が空欄のものは、補修部品の設定はありません。

取 付 方 法

⚠ 警 告

平坦な場所で車両が倒れないように固定してから作業を始めてください。

1. 車両キャリアの孔にプレート②を通します。
2. プレート②とリアキャリア①の間にカラー④をはさみ、スクリュー③で取り付けます。



※イラストは4ヶ所で取り付けていますが、他の取付孔4ヶ所（計8ヶ所）も同様に取り付けます。

取 扱 上 の ご 注 意

⚠ 警 告

- 取付後と走行前に、各取付部に緩みやガタつきがないか確認し、定期的にスクリューの増締めをしてください。走行中に部品が緩んだり外れたりすると、思わぬ事故につながる恐れがあります。
- キャリアの最大積載量は3.0kgです。最大積載量を超えて荷物を積まないでください。過積載やかたよった積み方は、転倒などの事故につながります。
- キャリアに人を乗せないでください。転倒などの事故につながる恐れがあります。

注 意

- キャリアを持って車両の移動などはしないでください。キャリアが破損する恐れがあります。
- 洗車するときは、水か中性洗剤を使い、スポンジや柔らかい布で汚れを拭き取ってください。ガソリンやシンナーなどの有機溶剤を使用すると、製品が損傷する恐れがあります。

ジールケー株式会社

〒501-6012

岐阜県羽島郡岐南町八剣1丁目68番地

TEL 058-248-0499

FAX 058-247-3182