



ワンタッチマルチスタンド 組付・取扱説明書

適応機種
汎用

はじめに

お客様へ

お買い上げ誠にありがとうございます。

本書には商品の正しい組付方法と注意事項について説明してあります。商品を正しくお使いいただくために、ご使用前に必ず本書をよくお読みいただき、ご不明な点は販売店にお問い合わせください。

本書は、お車の取扱説明書と一緒に保管してください。お車を譲られるときは、この説明書もお渡しください。

販売店様へ

本製品の商品説明および取り扱い上の注意点を、お客様に充分ご説明いただくようお願い申し上げます。

本書および本品の取付に際して取り外した部品は、必ずお客様にお渡しください。

本書では正しい取り扱いに関する事項を下記のシンボルマークで表示しています。

注意 取り扱いを誤った場合、傷害に至る可能性または物的損害の発生が想定される場合を示してあります。

構成部品

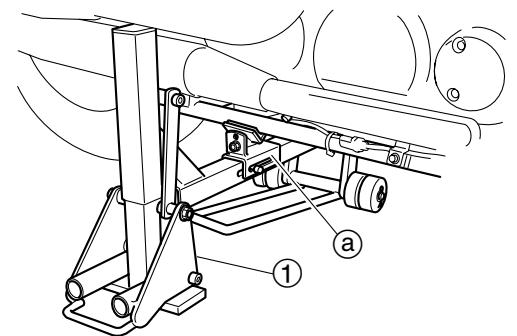
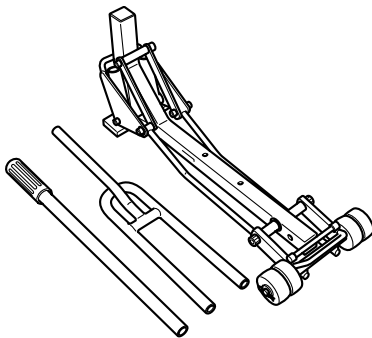
No.	品名	部品番号	数量	備考
①	ワンタッチマルチスタンド		1	

注意

- 危険防止のためリフトアップ時、必ず二人以上で行ってください。
- スタンド使用状態では、乗車しないでください。
- ヤケドの恐れがありますので、エンジン、マフラーなどが熱い状態での使用はさけてください。
- ゴム受け部に油脂類や泥などがついているとスタンド支持部が滑って車両が移動したり、転倒するなど危険ですのできれいに拭き取ってから使用してください。
- リフトアップ後は、必ずスタンドのハンドルを抜いてください。

使用方法

- 水平で平坦な場所でエンジンを停止した状態で使用してください。
- 支持部に配線、配管など干渉しそうな場合は外してから使用してください。
- 一人が車両を垂直に保持し、他の一人がスタンドを車両のフレームパイプ下に移動させフレームパイプ幅に合わせてゴム受け金具を確実にフレームパイプ部に当て、ハンドルをゆっくり下に降ろしながら慎重にリフトアップしてください。
- リフトアップ後は、必ずスタンドのハンドルは抜いてください。
- 降ろす時も、一人が車両を支え、もう一人がスタンドハンドルをゆっくり慎重に上げて車両を降ろします。



要点

アダプター①は別売です。ワンタッチマルチスタンドとセットでご使用ください。



●商品に関するお問い合わせ

株式会社ワイズギア 営業部 053-443-2180

●商品の仕様及び価格は予告無く変更される場合があります。●商品は予告無く販売を終了させていただく場合があります。●カスタムパーツ装着の場合、オートバイ本体のクレーム及びメーカーサービスを受けられない場合があります。

〒432-8058 静岡県浜松市新橋町1103番地
FAX.053-443-2187

インターネットホームページ
<http://www.ysgear.co.jp/mc/>

