



## メンテナンススタンド リア (ロング・ショート) 取付・取扱説明書

適応機種  
スイングアームスプール取付可能車  
(17インチホイール専用)

はじめに

工数：0.1h

### お客様へ

お買い上げ誠にありがとうございます。

本書には商品の正しい取付方法と注意事項について説明してあります。商品を正しくお使いいただくために、ご使用前に必ず本書をよくお読みいただき、ご不明な点は販売店にお問い合わせください。

本製品は、オートバイに関する整備上の一般的な知識および技能を有する方（販売店、整備業者）が取り付けることを前提としております。それ以外の方が取り付けを行うと知識不足、技能不足のため、トラブル、機械破損などの原因となることがありますので、販売店に取り付けを依頼してください。本書は、車両の取扱説明書および本品の取り付けに際して取り外した部品と一緒に保管してください。車両を譲られるときは、この説明書もお渡しください。

### 販売店様へ

本製品の商品説明および取扱上の注意点を、お客様に充分ご説明いただくようお願い申し上げます。

本書および本品の取り付けに際して取り外した部品は、必ずお客様にお渡しください。

本書では正しい取り付け、取り扱いに関する事項を下記のシンボルマークで表示しています。

**警告** 取扱いを誤った場合、死亡または重傷及び傷害に至る可能性が想定される場合を示してあります。

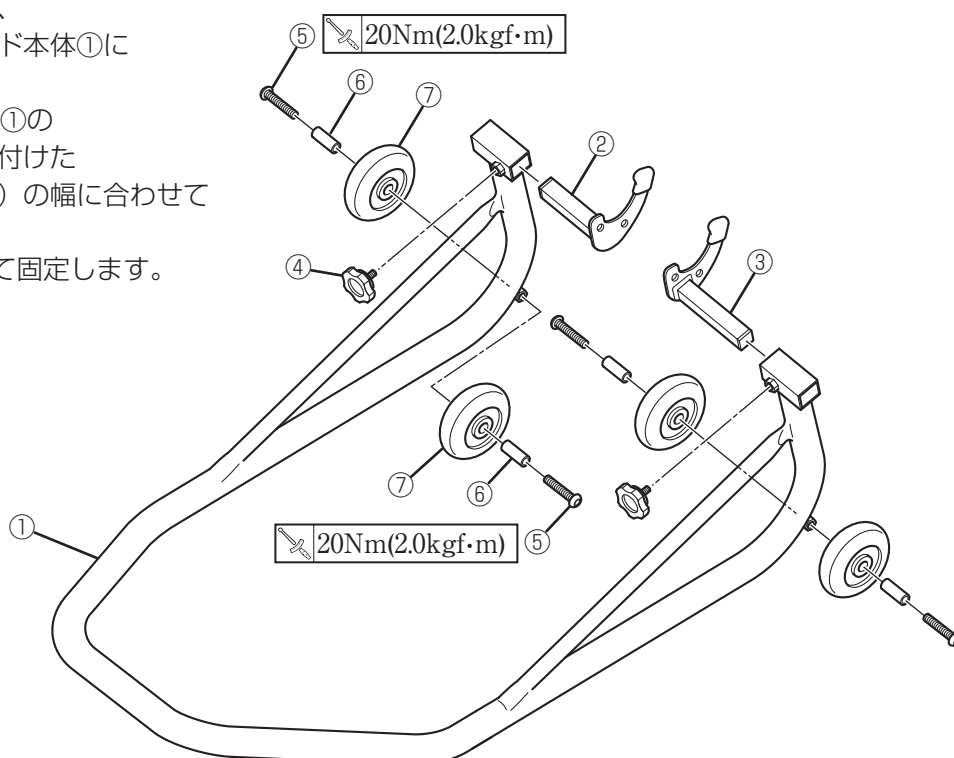
## 構成部品

No.	品名	部品番号	数量	備考
①	スタンド本体		1	
②	V受けL		1	
③	V受けR		1	
④	V受け固定用ネジ		2	
⑤	ボタンヘッドボルト		4	M8 × 40mm
⑥	カラー		4	D=12mm、d=9mm、L=30.5mm
⑦	タイヤ		4	

部品番号欄が空欄のものは、補修部品の設定はありません。

## 取付方法

1. タイヤ⑦の孔にカラー⑥を通し、ボタンヘッドボルト⑤でスタンド本体①に取り付けます。
2. V受けL②・R③をスタンド本体①の四角孔に差し込み、車両に取り付けたスイングアームスプール（別売）の幅に合わせて位置を調節します。
3. V受け固定用ネジ④を締め付けて固定します。

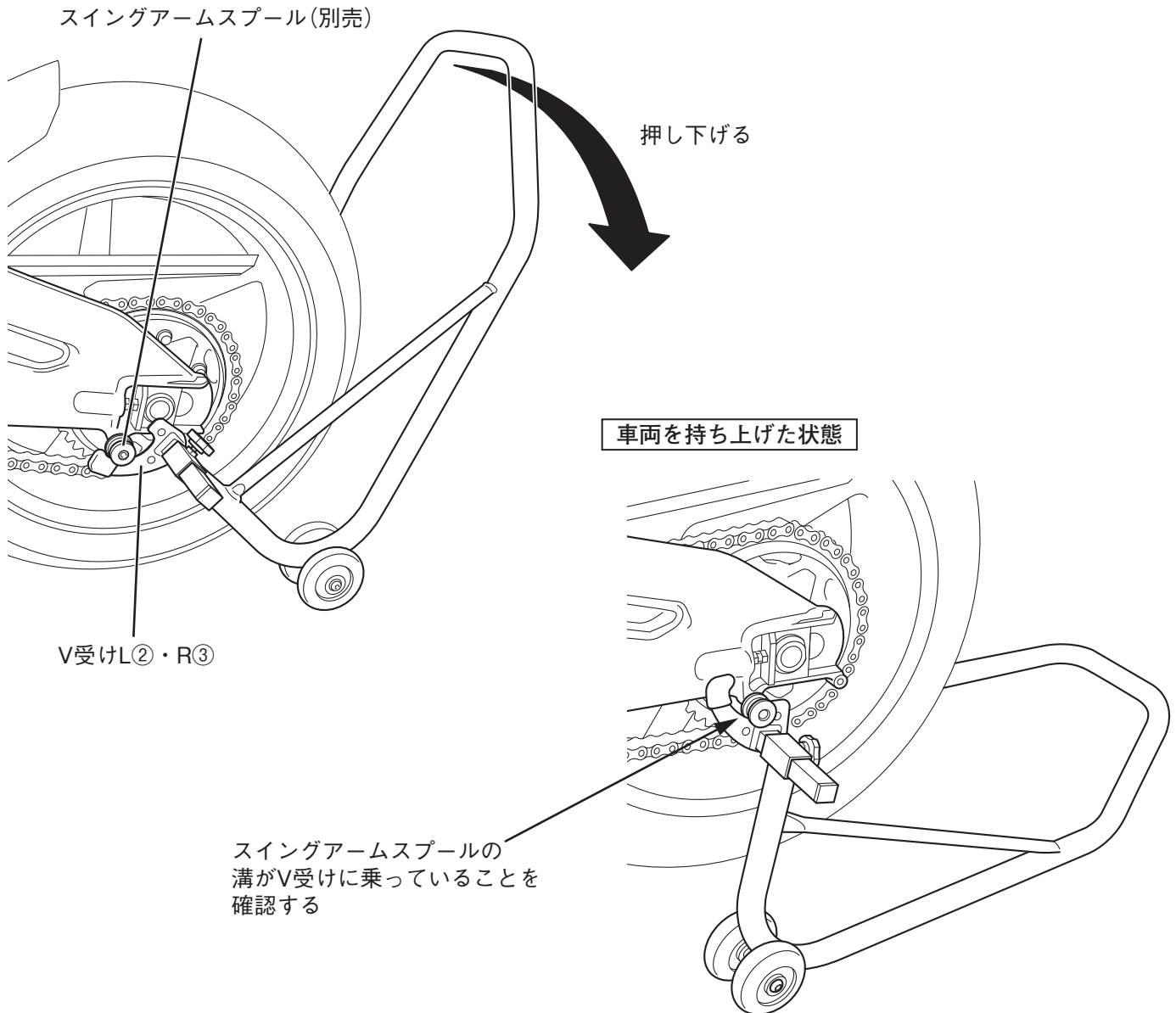


## 取扱方法

### ⚠ 警告

- スタンドの上げ下ろしをするときは、手や足をはさまないように注意してください。
- メンテナンススタンドを使用して車両を持ち上げるときは、車両が不安定になるため、必ず2人で作業してください。
- メンテナンススタンド使用中は、乗車しないでください。

1. スタンドのV受けL②・R③を車両のスイングアームスプール（別売）に引っ掛け、スタンドを押し下げて車両を持ち上げます。



## 取扱上のご注意

メンテナンススタンドの清掃は、中性洗剤を使用し、柔らかい布かスポンジで水洗いします。水洗い後は、柔らかい布などで水分をよくふき取ってください。

●商品に関するお問い合わせ

株式会社ワイズギア  **0570-050814** ゴーズ  
オープン特約 月曜～金曜（祝日、弊社所定の休日を除く）  
9:30～12:00 13:00～17:00  
○一般の固定電話の場合、全国一律市内通話料でご利用いただけます。  
○IP電話や電話機の設定によってはご利用いただけません。  
○音声アナウンスに沿って担当部署をお選びください。

〒437-0061 静岡県袋井市久能3001-8 FAX. 0538-31-2101