



## リアボックス K30ND

取付・取扱説明書

品番

Q5K-YSK-001-P57

## はじめに

お買い上げ誠にありがとうございます。

本書には商品の正しい取付方法と注意事項について説明してあります。商品を正しくお使いいただくために、ご使用前に必ず本書をよくお読みいただき、ご不明な点は販売店にお問い合わせください。

本書では正しい取り付け、取り扱いに関する事項を下記のシンボルマークで表示しています。

**警告** 取扱いを誤った場合、死亡または重傷及び傷害に至る可能性が想定される場合を示してあります。

**注意** 取扱いを誤った場合、物的損害の発生が想定される場合を示してあります。

**要点** 正しい取扱方法や、作業上のポイントを示してあります。

## 構成部品

| No. | 品名            | 部品番号            | 数量 | 備考        |
|-----|---------------|-----------------|----|-----------|
| ①   | リアボックス        | —               | 1  | キー2本付き    |
| ②   | ユニバーサルプレートセット | Q9K-YSK-001-P08 | 1  |           |
| ②   | ④ プレート        | —               | 1  |           |
| ②   | ⑤ ラバーキャップ     | —               | 4  | プレートに組付済み |
| ②   | ⑥ カバー         | —               | 1  |           |
| ②   | ⑦ ステー         | —               | 4  |           |
| ②   | ⑧ スペシャルワッシャー  | —               | 4  |           |
| ②   | ⑨ フランジボルト     | —               | 4  | M6        |
| ②   | ⑩ セルフロックナット   | —               | 4  | フランジ付き    |
| ②   | ⑪ タッピングスクリュー  | —               | 2  |           |

## 補修部品

| 名称            | 部品番号            | 用途 / 仕様                        |
|---------------|-----------------|--------------------------------|
| ユニバーサルプレートセット | Q9K-YSK-001-P08 | 複数の車両でボックスを共用するときに便利です(構成部品表②) |
| キーシリンダー       | Q9K-YSK-001-P01 | キー2本付き                         |
| ストッパーバンド      | Q9K-YSK-001-P02 |                                |
| リフレクター        | Q9K-YSK-001-P03 |                                |

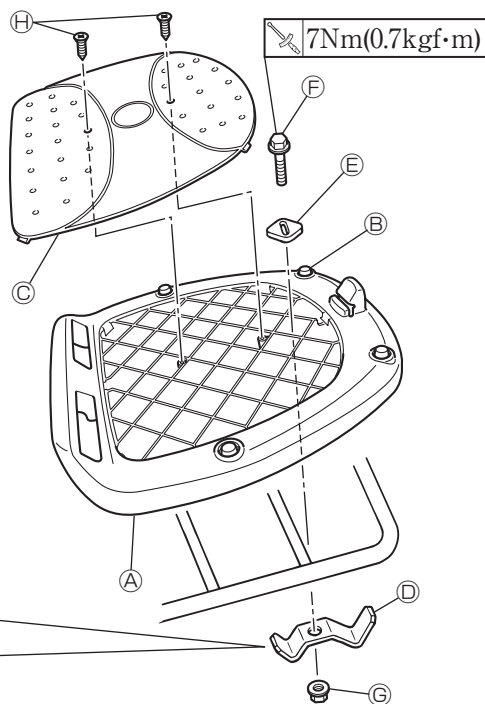
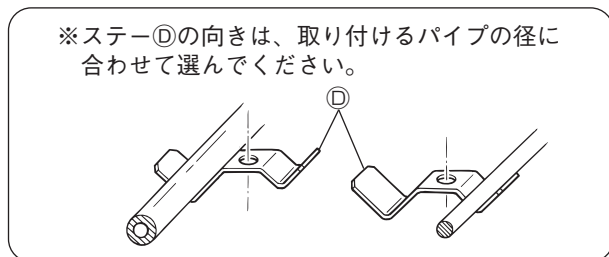
## ユニバーサルプレート②の取付方法

1. 車両のリアキャリアにユニバーサルプレート②を取り付けます。

### ⚠ 警告

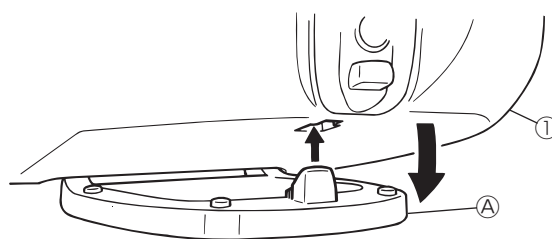
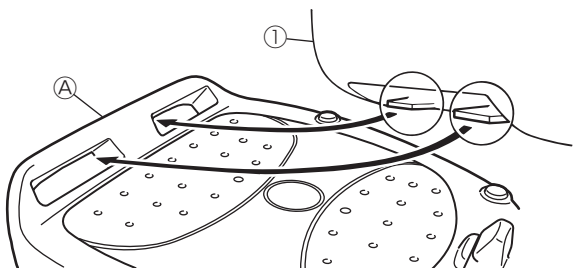
リアボックス①が確実にロックされていないと、思わぬ事故につながる恐れがあります。下記の点に注意して取り付けてください。

- プレート②は前後左右4ヶ所を使い、変形がないことを確認して取り付けてください。
- プレート②の取付位置を決めるときは、リアボックス①が車両の他の部分に干渉しないようにしてください。



## リアボックス①の取付方法

1. リアボックス①前部のツメをイラストのようにプレート②に引っ掛けます。
2. リアボックス①後部を手で下に押し付けて取り付けます。このとき、片方の手でプレート②を下側から支えてください。(ロックのツメがかみ合うと「ガチン」と音がします)



### ⚠ 警告

転倒やリアボックス①の脱落等の思わぬ事故を防ぐために、下記の点に注意して取り付けてください。

- キーロックをする前に、リアボックス①後部底を手で持ち上げて確実にロックされている(かみ合っている)ことを確認してください。
- 転倒、衝突などで大きな衝撃を受けたリアボックス①は、外傷が小さくてもロックが外れる(外れている)場合があります。ロック状態を必ず確認してください。
- 乗車する前にロック状態を必ず確認してください。

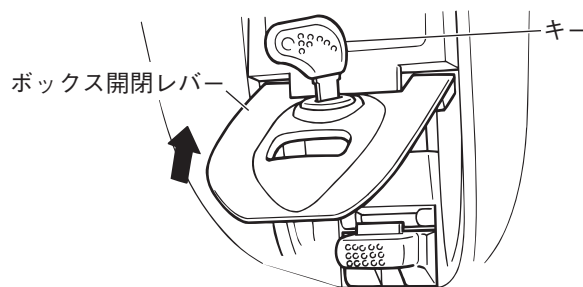
## リアボックス①の取外方法

1. キーを右(時計方向)に90°回し、ボックス開閉レバーを開きます。
2. ボックス取外ボタンを押しながら、リアボックス①を持ち上げて取り外します。



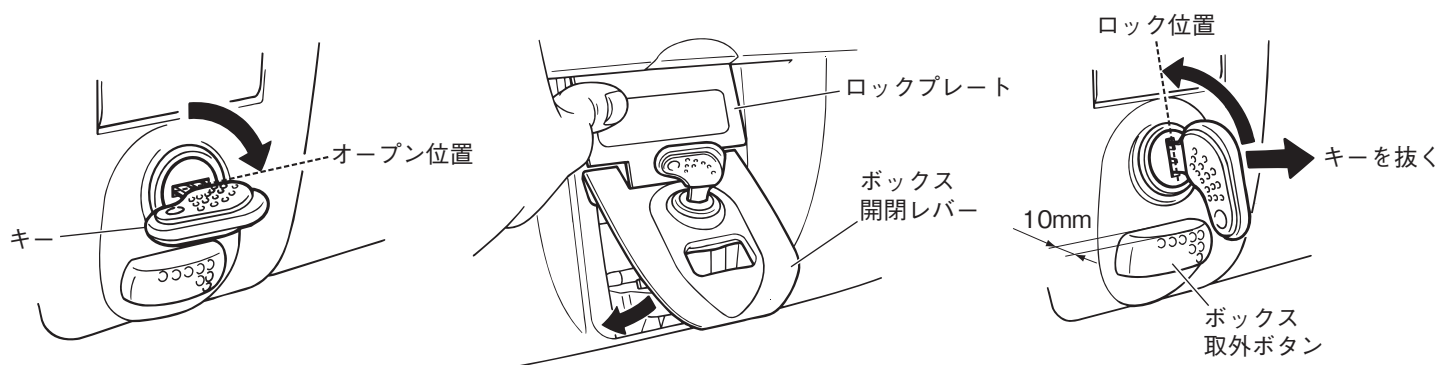
## リアボックス①の開け方

1. キーを右(時計方向)に90°回します。
2. ボックス開閉レバーを引き上げ、リアボックス①を開けます。



## リアボックス①の閉め方

1. キーを右(時計方向)に90°回します。
2. ロックプレートのツメが掛かっているのを確認し、ロックプレートを押さえながらボックス開閉レバーを閉じます。
3. キーを左(反時計方向)に90°回してロックします。



※ボックス取外ボタンが約10mm出ていることを確認してください。

### 要 点

ロックされたことを必ず確認してください。

## 取 扱 上 の ご 注 意

### ⚠ 警告

- 車両にボックスを装着すると、装着前と比べて走行安定性が変化しますので、十分に慎重な運転を心掛けてください。
- 本製品の最大積載量は3kgです。車両に装着されたキャリアの重量制限が3kg以下の場合、キャリアの重量制限に従ってください。過積載やかたよった積み方は、転倒などの事故につながります。
- ボルト等の締め付けはトルクレンチを使用し、規定のトルクで締め付けてください。また、取付後約100km走行したら、各部品に緩みやガタつきがないか確認し、定期的にボルトの増締めをしてください。走行中に部品が緩んだり外れたりすると、思わぬ事故につながる恐れがあります。
- 走行中に異音やガタつきなどが発生したと思われる場合は、ただちに車両を安全な場所に停車し、異常箇所を点検してください。そのまま走行すると、思わぬ事故につながる恐れがあります。

### 注 意

- 必要に応じて収納物に防水対策を施して、ボックスに収納してください。本製品は防水性を考慮した設計をしていますが、取付状態、走行状況、気象条件などにより水が浸入する場合があります。
- 高温で破損する物を収納しないでください。使用環境によりボックス内が高温になる場合があり、収納物が破損する恐れがあります。
- オフロード走行での使用はしないでください。収納物が破損する恐れがあります。

### 輸入・販売元

●商品に関するお問い合わせ

株式会社ワイズギア



0120-819049

オープン時間 月曜～金曜(祝日、弊社所定の休日除く)  
9:30～12:00 13:00～17:00

◎音声アナウンスに沿って担当部署をお選びください。

〒430-0946 静岡県浜松市中央区元城町115-10 元城町共同ビル FAX 053-488-5630