 YAMAHA	マルチキャリアⅡ 3BOX用 取扱・取付説明書	適応機種 汎用
---	------------------------------------	--------------------

はじめに

工数：0.2h

☑お客様へ

お買い上げ誠にありがとうございます。

本書には商品の正しい取付方法及び注意事項について説明してあります。商品を正しくお使いいただくために、ご使用前に必ず本書をよくお読みいただき、ご不明な点は販売店にお問い合わせください。

本製品は、オートバイに関する整備上の一般的な知識および技能を有する方（販売店、整備業者）が取り付けることを前提としております。それ以外の方が取り付けを行うと知識不足、技能不足のため、トラブル、機械破損などの原因となることがありますので、販売店に取り付けを依頼してください。本書は、お車の取扱説明書および本品の取り付けに際して取り外した部品と一緒に保管してください。お車を譲られるときは、この説明書もお渡しください。

☑販売店様へ

本製品の商品説明および取扱上の注意点を、お客様に充分ご説明いただくようお願い申し上げます。

本書および本品の取り付けに際して取り外した部品は、必ずお客様にお渡しください。

本書では正しい取り付け、取り扱いに関する事項を下記のシンボルマークで表示しています。

⚠警告 取扱いを誤った場合、死亡または重傷及び傷害に至る可能性が想定される場合を示してあります。

注意 取扱いを誤った場合、物的損害の発生が想定される場合を示してあります。

要 点 正しい取扱方法や、作業上のポイントを示してあります。

構 成 部 品

部品番号欄が空欄のものは、補修部品の設定はありません。

No.	品 名	部 品 番 号	数 量	備 考
①	アッパープレート		1	
②	ロアプレート		1	
③	サイドボックスアーム		2	
④	フランジボルト	95817-08012	4	
⑤	ベースウレタン		1	
⑥	フック		2	
⑦	ボルト	91317-06016	4	
⑧	ワッシャー	92990-06600	4	
⑨	ダンパー	22W-24741-00	2	
⑩	フランジボルト	95817-06035	2	
⑪	フランジボルト	95817-06040	4	
⑫	キズ付き防止テープ		1	
⑬	盗難抑止ワイヤー	4HC-21398-00	1	
⑭	ベルト	Q5K-YSK-001-P12	4	補修部品は1本単位

●オプション品

品 名	部 品 番 号	備 考
サイドボックスE21	Q5K-YSK-001-P07	在庫無くなり次第販売を終了いたします
サイドボックスE22	Q5K-DAY-090-668	
セიმナンバーキーセット	Q5K-YSK-001-P13	リアボックスEシリーズ用（ユーロヤマハトップケースシリーズ装着不可）

取 扱 上 の ご 注 意
⚠警告

- トップボックスの最大積載量は3.0kg、サイドボックスの最大積載量は片側2.0kgです。最大積載量を超えて荷物を積まないでください。過積載は、転倒などの事故につながります。
- 積載荷物は左右均等に積んでください。かたよった積み方は、転倒などの事故につながります。
- 本製品を車両に取り付けるとスタンダード状態とは操縦安定性、車幅が変化しますので慎重な運転を心掛けてください。
- ボックスやキャリアが脱落すると、思わぬ事故を起こす恐れがあります。下記のことを必ず守ってください。
 - ・ 安定する部位に確実に固定してください。
 - ・ オフロード走行での使用はしないでください。
 - ・ 取付後と走行前に固定金具の締め付け具合を確認してください。
 - ・ 転倒などにより本製品が変形した場合の修正使用はしないでください。
 - ・ ベースウレタン部分以外が車両と干渉する場合は使用しないでください。

プレート・サイドボックスアームの取り付け

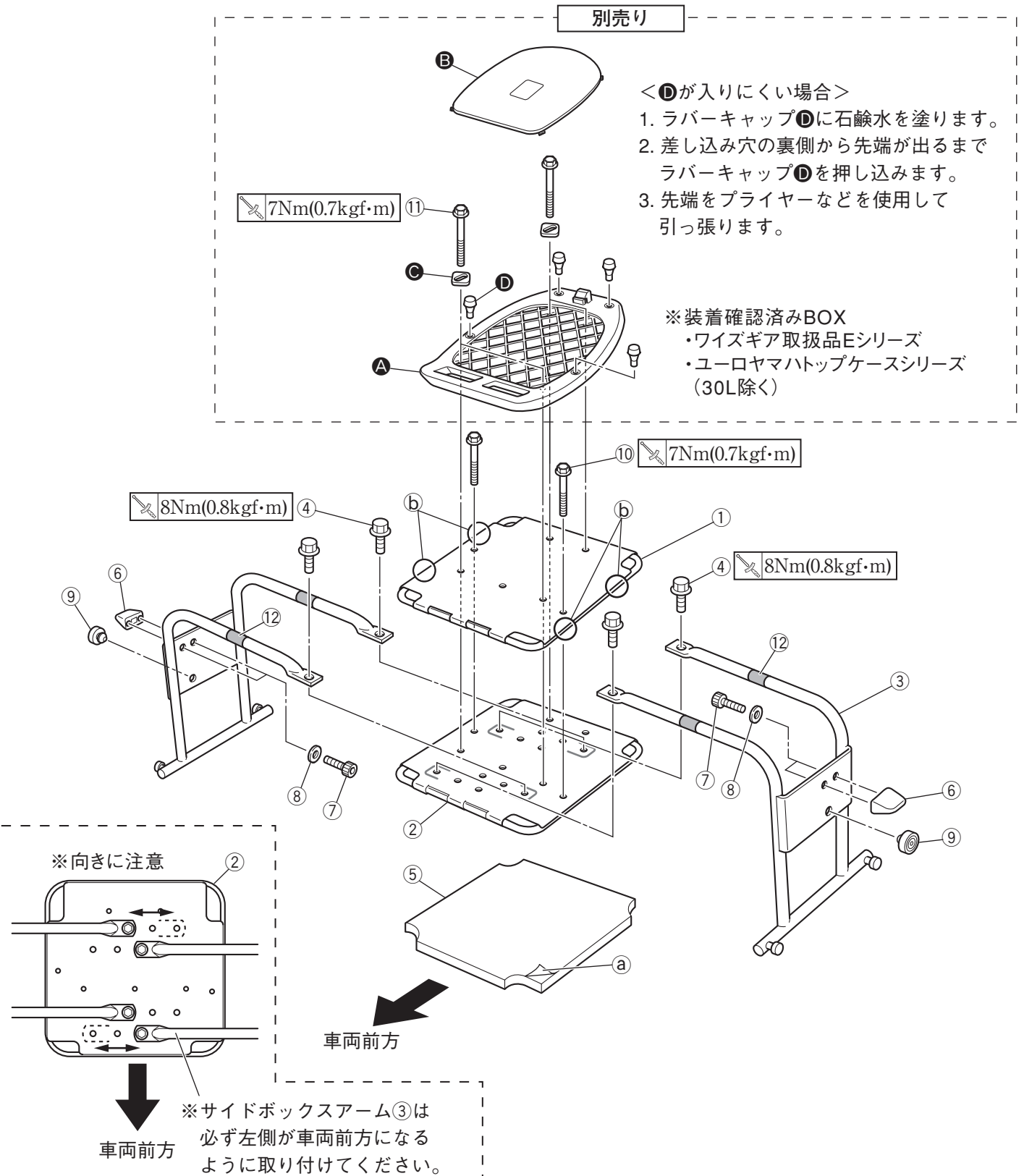
警告

平坦な場所で車両が倒れないように固定してから作業を始めてください。

1. 下図のようにアッププレート①、ロアプレート②、サイドボックスアーム③、別売ボックスを取り付けます。
(A~Dは別売品です。)

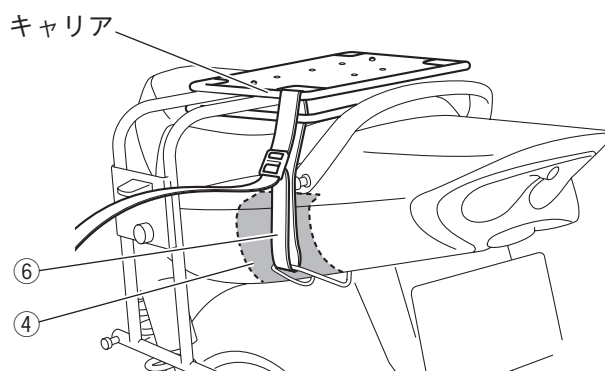
要点

- ・ロアプレート②の圧着面を脱脂してから、ベースウレタン⑤の粘着保護テープ④をはがして圧着してください。
- ・サイドボックスアーム③取付孔は車両幅に合わせて調整してください。
- ・キズ付き防止テープ⑫は、⑥部との接点位置に幅2cmほどに切って接着してください。



車 両 へ の 取 り 付 け

1. 図のようにシートの安定する部分にキャリアを置きます。
2. キャリアの四隅にベルト⑭を通し、リアフットレストステーやスタンディングハンドルなど、車両の丈夫な部位に取り付けます。
3. ベルト⑭と車両部品が接触する部分にキズ付き防止テープ⑫を貼り付けます。(左右)



⚠ 警 告

- 余ったベルト⑭は、先端部を約15cm残してカットしてください。余ったままにしておくと後輪に絡み付き、転倒する恐れがあり危険です。
- ベルト⑭をウィンカーに取り付けしないでください。ウィンカーが破損しショートする恐れがあります。

注 意

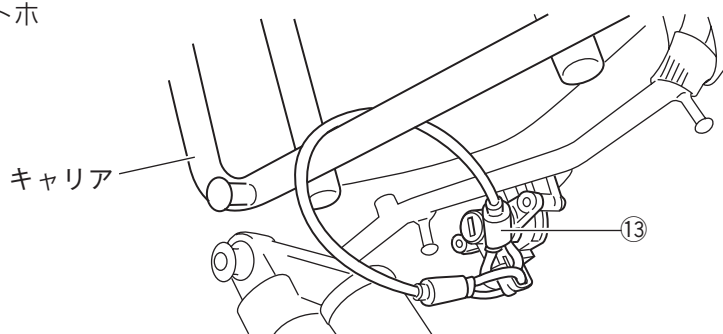
- ベルト⑭が車両と接触する部分には、キズ付き防止テープ⑫を適度に切り、貼り付けてください。
- ベルト⑭は必ずアッププレート①・ロアプレート②両方に通してください。片方だけに通して使用した場合、キャリアが破損する場合があります。

要 点

ベルト⑭は取付部に対して一回巻き付けると固定しやすくなります。

盗 難 抑 止 ワ イ ヤ ー の 取 り 付 け

1. 盗難抑止ワイヤー⑬をキャリアに通し、ヘルメットホルダーなどでロックします。



●商品に関するお問い合わせ

株式会社ワイズギア



0570-050814

オープン時間 月曜～金曜(祝日、弊社所定の休日を除く)
9:30～12:00 13:00～17:00

○一般の固定電話の場合、全国一律市内通話料でご利用いただけます。
○IP電話や電話機の設定によってはご利用いただけません。

〒432-8058 静岡県浜松市南区新橋町1103番地 FAX.053-443-2187