

はじめに

◆お客様へ

お買い上げ誠にありがとうございます。

本書には商品の正しい取扱方法と注意事項について説明してあります。商品を正しくお使いいただくために、ご使用前に必ず本書をよくお読みいただき、ご不明な点は販売店にお問い合わせください。

◆販売店様へ

本製品の商品説明および取り扱い上の注意点を、お客様に充分ご説明いただくようお願い申し上げます。

本書では、取り扱いに関する事項を下記のシンボルマークで表示しています。

▲注意 取り扱いを誤った場合、傷害に至る可能性または物的損害の発生が想定される場合を示してあります。

要 点 正しい取扱方法や、作業上のポイントを示してあります。

使 用 方 法

ブレーキパッド摩耗などにより、キャリパーピストンが飛出たときにキャリパーピストンを押し戻すツールです。

1. セット方法はアジャスターを軽くいっぱいに締め込んだ状態にします。

(ホルダー内にドライブが完全に入った状態)

2. 1の状態キャリパーに組み付けます。(図1参照)

3. キャリパーピストンの凹部とドライブ(アタッチメント)の凸部を合わせてキャリパーボディとホルダーとの間のガタがなくなるまでアジャスターをゆっくりゆるめます。

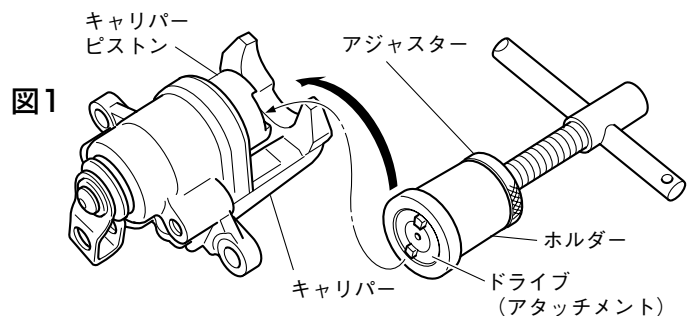


図1

▲注意

キャリパーボディとホルダーの間に指などを挟まないように注意してセットしてください。

4. キャリパーピストン面がキャリパーシリンダーと同一面になるまでスライドバーを矢印方向に回します。

(図2参照)

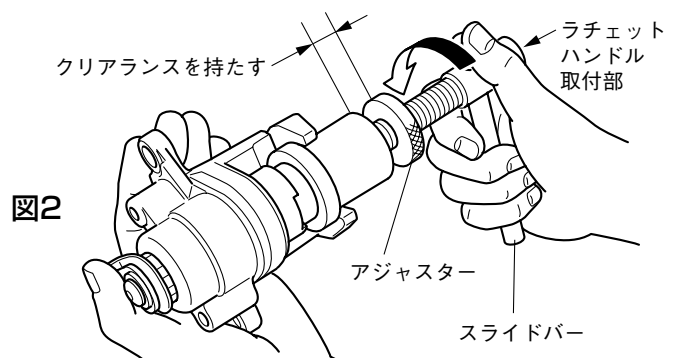


図2

要 点

- スライドバーは脱着可能です。
- スペースが狭い場合、差込角3/8 (□9.5) のラチェットハンドルが使用可能です。

5. アジャスターを矢印方向に回し、キャリパーピストンからドライブ(アタッチメント)が完全に抜けた状態にしてからキャリパーボディよりツールを取り外します。(図3参照)

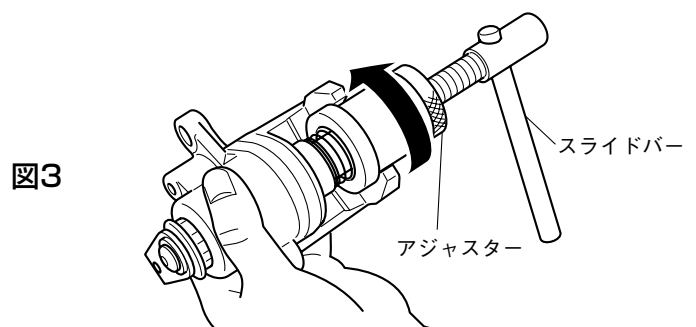


図3

●商品に関するお問い合わせ

株式会社ワイズギア 営業部 053-443-2180

●商品の仕様及び価格は予告なく変更される場合があります。●商品は予告なく販売を終了させていただく場合があります。●カスタムパーツ装着の場合、オートバイ本体のクレーム及びメーカーサービスを受けられない場合があります。

〒432-8058 静岡県浜松市新橋町1103番地
FAX.053-443-2187



インターネットホームページ
<http://www.ysgear.co.jp/mc/>