	カーボン マフラーカバー 組付・取扱説明書	適応機種 YZF-R1 (45B)
--	----------------------------------	------------------------------

はじめに

工数：0.2h

❑お客様へ

お買い上げ誠にありがとうございます。

本書には商品の正しい組付方法と注意事項について説明してあります。商品を正しくお使いいただくために、ご使用前に必ず本書をよくお読みいただき、ご不明な点は販売店にお問い合わせください。

本製品は、オートバイに関する整備上の一般的な知識および技能を有する方（販売店、整備業者）が組み付けることを前提としております。それ以外の方が組み付けを行うと知識不足、技能不足のため、トラブル、機械破損などの原因となることがありますので、販売店に組み付けを依頼してください。本書は、お車の取扱説明書および本品の取付に際して取り外した部品と一緒に保管してください。お車を譲られるときは、この説明書もお渡しください。

❑販売店様へ

本製品の商品説明および取り扱い上の注意点を、お客様に充分ご説明いただくようお願い申し上げます。

本書および本品の取付に際して取り外した部品は、必ずお客様にお渡しください。

本書では正しい組み付け、取り扱いに関する事項を下記のシンボルマークで表示しています。

警告 取扱いを誤った場合、死亡または重傷及び傷害に至る可能性が想定される場合を示してあります。

注意 取扱いを誤った場合、物的損害の発生が想定される場合を示してあります。

要点 正しい取扱方法や、作業上のポイントを示してあります。



ヤマハサービスマニュアルを参照してください。

構成部品

No.	品名	部品番号	数量	備考
①	マフラーカバーL		1	
②	マフラーカバーR		1	
③	シート	14B-1476P-00	1	
④	ボルト	90111-06051	4	
⑤	カラー		2	ロング
⑥	カラー		2	ショート
⑦	グロメット		4	

部品番号欄が空欄のものは、補修部品の設定はありません。

組付方法

警告

- 平坦な場所で車両が倒れないように固定してから作業を始めてください。
- 走行直後は、マフラーが非常に熱くなっていますので、絶対に触らないでください。火傷をする恐れがあります。マフラーが十分に冷えてから、作業をしてください。

1. スタンダード車のマフラーカバーL・Rを取り外します。□
2. スタンダード車のマフラーカバーRを参考にして、マフラーカバーR②にシート③を貼り付けます。

警告

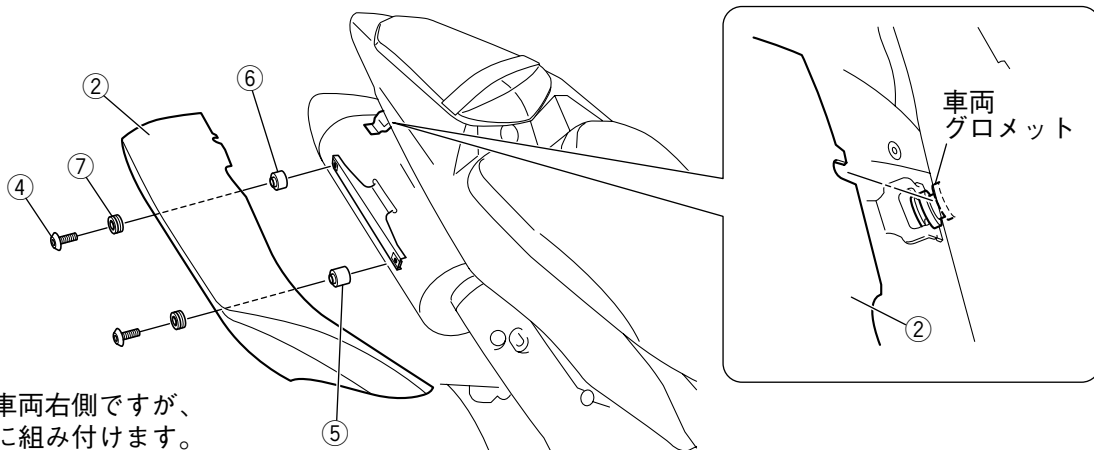
シート③を貼り付ける前に、薄めた中性洗剤などで貼り付け面の汚れ、油脂類をきれいに拭き取ってください。汚れや油脂が残っていると接着が不十分となり、脱落する恐れがあります。また、清掃にガソリンやシンナーなどの有機溶剤は使用しないでください。マフラーカバーR②を傷める恐れがあります。

3. グロメット⑦、カラー⑤・⑥をマフラーカバーL①・R②に組み付けます。

4. マフラーカバーL①・R②を車両にボルト④で組み付けます。

要 点

マフラーカバーL①・R②の切り欠き部を車両のグロメットにはめこみます。(吹き出しイラスト参照)



取扱上のご注意

警告

組付後と走行前に、各部品に緩みやガタつきがないか確認してください。走行中に部品が外れると思わぬ事故につながる恐れがあります。

注意

洗車するときは、水か中性洗剤を使い、スポンジや柔らかい布で汚れを拭き取ってください。ガソリンやシンナーなどの有機溶剤を使用すると、製品が損傷する恐れがあります。

安全に関するご注意

商品を正しくお使いいただく為、ご使用前に必ず取扱いの注意事項をご確認ください。ご不明な点は販売店にお問合せ下さい。



やめよう、
バイクの不正改造。
正しく乗るから、バイクは楽しい。

インターネットホームページ
<http://www.ysgear.co.jp/>

●商品に関するお問い合わせ

株式会社ワイズギア **0570-050814**
オープン時間 月曜～金曜(祝日、弊社所定の休日を除く)
9:00～12:00 13:00～17:30
●商品の仕様及び価格は予告無く変更される場合があります。●商品は予告無く販売を終了させていただく場合があります。●カスタムパーツ装着の場合、オートバイ本体のクレーム及びメーカーサービスを受けられない場合があります。●ヤマハ発動機統合システムの中でISO14001を認証取得しました。

〒432-8058 静岡県浜松市南区新橋町1103番地 FAX.053-443-2187

SPECIAL GEAR & ACCESSORIES
Y'S GEAR

ISO14001 認証取得