

**YAMAHA****AUTHENTIC外装セット****適応機種
SR400(3HTR~)**

はじめに

工数：1.0h

❑お客様へ

お買い上げ誠にありがとうございます。

本書には商品の正しい取付方法と注意事項について説明してあります。商品を正しくお使いいただくために、ご使用前に必ず本書をよくお読みいただき、ご不明な点は販売店にお問い合わせください。

本製品は、オートバイに関する整備上の一般的な知識および技能を有する方（販売店、整備業者）が取り付けることを前提としております。それ以外の方が取り付けを行うと知識不足、技能不足のため、トラブル、機械破損などの原因となることがありますので、販売店に取り付けを依頼してください。本書は、車両の取扱説明書および本品の取り付けに際して取り外した部品と一緒に保管してください。車両を譲られるときは、この説明書もお渡しください。

❑販売店様へ

本製品の商品説明および取扱上の注意点を、お客様に充分ご説明いただくようお願い申し上げます。

本書および本品の取り付けに際して取り外した部品は、必ずお客様にお渡しください。

本書では正しい取り付け、取り扱いに関する事項を下記のシンボルマークで表示しています。

⚠ 警告 取扱いを誤った場合、死亡または重傷及び傷害に至る可能性が想定される場合を示してあります。

要 点 正しい取扱方法や、作業上のポイントを示してあります。



ヤマハサービスマニュアルを参照してください。

2010年～モデルFI車専用です。キャブレター車には取り付けできません。

構 成 部 品

部品番号欄が空欄のものは、補修部品の設定はありません。

No.	品 名	部 品 番 号	数 量	備 考
①	カバーサイドL	Q9K-YSK-001-942	1	
②	カバーサイドR	Q9K-YSK-001-943	1	
③	カバーテール	Q9K-YSK-001-944	1	
④	フューエルタンクコンプリート	Q9K-YSK-001-945	1	
	.フューエルタンク		1	
	.シール2	3HT-21735-00	1	取付済
	.プレート、モール	3EB-24189-10	1	取付済
⑤	ダンパ	3HT-2174Y-00	1	カバーサイドR用
⑥	ダンパ	466-21717-00	4	カバーサイド用
⑦	グロメット	90480-12236	1	カバーサイドL用
⑧	グロメット	90480-14105	1	カバーサイドR用
⑨	ナット、セルフロックング	95602-05200	5	テールカバー用
⑩	ガスケットフューエルコック	4X8-24512-10	1	フューエルタンク用
⑪	ガスケットセンダユニット	42X-85753-00	1	フューエルタンク用
⑫	ワッシャプレート	90202-05193	4	フューエルタンク用
⑬	ラベル、コーション	4D9-2118K-00	1	フューエルタンク用

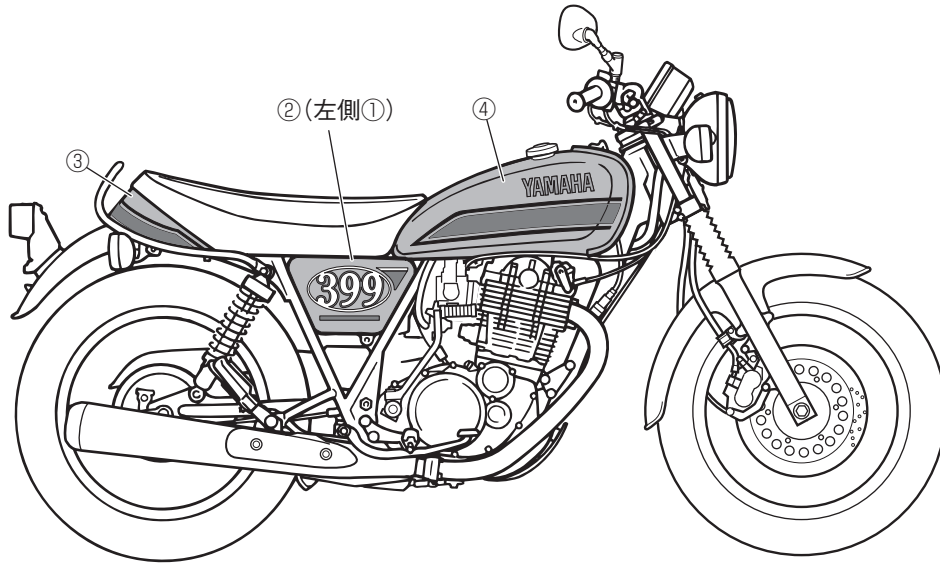
要 点

- キット以外の部品は、スタンダード車の部品を使用します。
- 取り外した部品で使用しない部品は、スタンダードに戻すときに必要となりますので大切に保管してください。

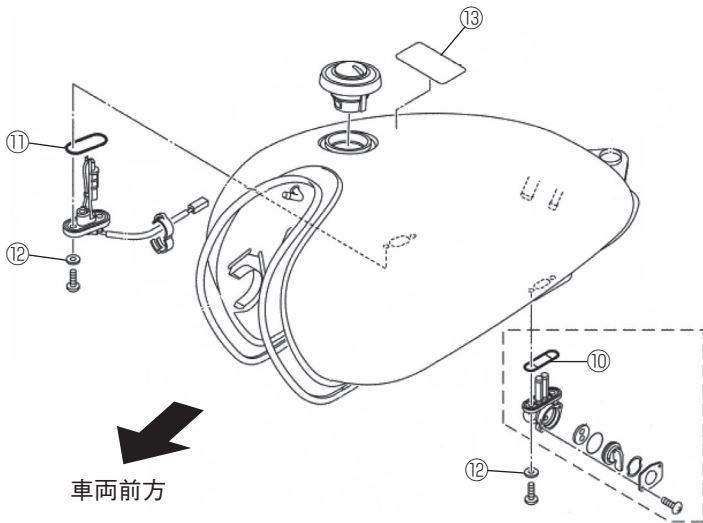
警告

- フューエルタンク内のガソリンを完全に抜き取ってください。
- 火気をガソリンに近付けないでください。ガソリンは揮発性が高く、引火しやすいため、重大な事故につながる恐れがあります。
- こぼれたガソリンは布などできれいにふき取ってください。
- 給油後は、ガソリンが漏れていないか必ず確認してください。

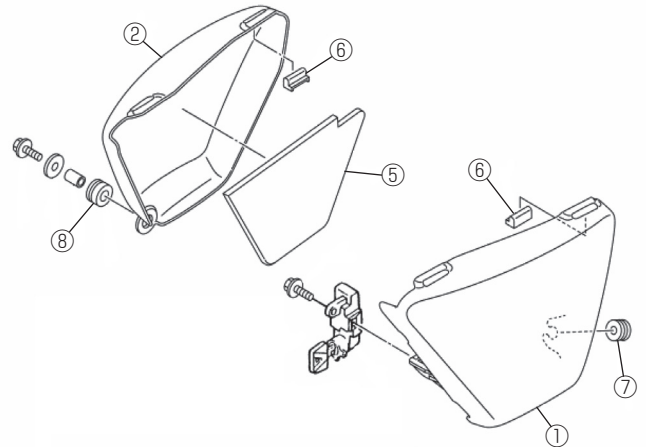
1. 取付・取外方法につきましては、サービスマニュアルを参照してください。☐



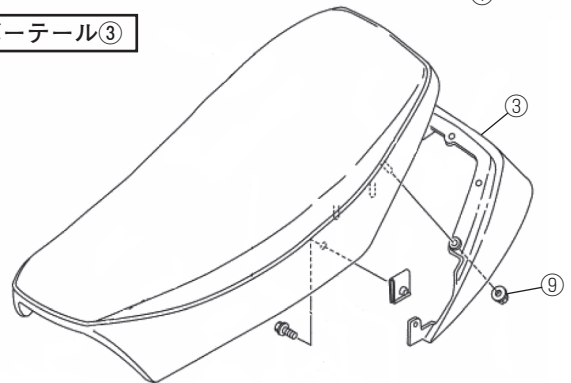
フューエルタンクコンプリート④



カバーサイドL①・R②



カバーテール③



●商品に関するお問い合わせ

株式会社ワイズギア **0570-050814** コーワイス
オープン時間 月曜～金曜(祝日、弊社所定の休日を除く)
 9:30～12:00 13:00～17:00
○一般の固定電話の場合、全国一律市内通話料でご利用いただけます。
 ◎IP電話や電話機の設定によってはご利用いただけません。

〒432-8058 静岡県浜松市南区新橋町1103番地 FAX.053-443-2187