

 YAMAHA	SR400 Craft Build 外装セット 取付・取扱説明書	適応機種 SR400(FI車)
---	---	----------------------------------

はじめに

 工数 ~'18年モデル：1.6h
 '19年～モデル：1.4h

❑お客様へ

お買い上げ誠にありがとうございます。

本書には商品の正しい取付方法と注意事項について説明してあります。商品を正しくお使いいただくために、ご使用前に必ず本書をよくお読みいただき、ご不明な点は販売店にお問い合わせください。

本製品は、オートバイに関する整備上の一般的な知識および技能を有する方（販売店、整備業者）が取り付けることを前提としております。それ以外の方が取り付けを行うと知識不足、技能不足のため、トラブル、機械破損などの原因となることがありますので、販売店に取り付けを依頼してください。本書は、車両の取扱説明書および本品の取り付けに際して取り外した部品と一緒に保管してください。車両を譲られるときは、この説明書もお渡しください。

❑販売店様へ

本製品の商品説明および取扱上の注意点を、お客様に充分ご説明いただくようお願い申し上げます。

本書および本品の取り付けに際して取り外した部品は、必ずお客様にお渡しください。

本書では正しい取り付け、取り扱いに関する事項を下記のシンボルマークで表示しています。

⚠ 警告 取扱いを誤った場合、死亡または重傷及び傷害に至る可能性が想定される場合を示してあります。

要 点 正しい取扱方法や、作業上のポイントを示してあります。



ヤマハサービスマニュアルを参照してください。

'10年～モデルFI車専用です。キャブレター車には取り付けできません。

構 成 部 品

No.	品 名	部 品 番 号	数 量	備 考
①	フューエルタンク		1	
②	ガスケット、フューエルコック	4X8-24512-10	1	
③	ガスケット、センダユニット	42X-85753-00	1	
④	ワッシャ、プレート	90202-05187	4	
⑤	ラベル、コーション	4D9-2118K-01	1	
⑥	カバー、サイドL		1	
⑦	カバー、サイドR		1	
⑧	ダンパ	3HT-2174Y-00	1	カバー、サイドR貼付済み
⑨	カバー、テール	B9F-2477B-30-33	1	
⑩	カバー、シート		1	

部品番号欄が空欄のものは、補修部品の設定はありません。

要 点

- キット以外の部品は、スタンダード車の部品を使用します。
- 取り外した部品で使用しない部品は、スタンダードに戻すときに必要となりますので大切に保管してください。

取付方法

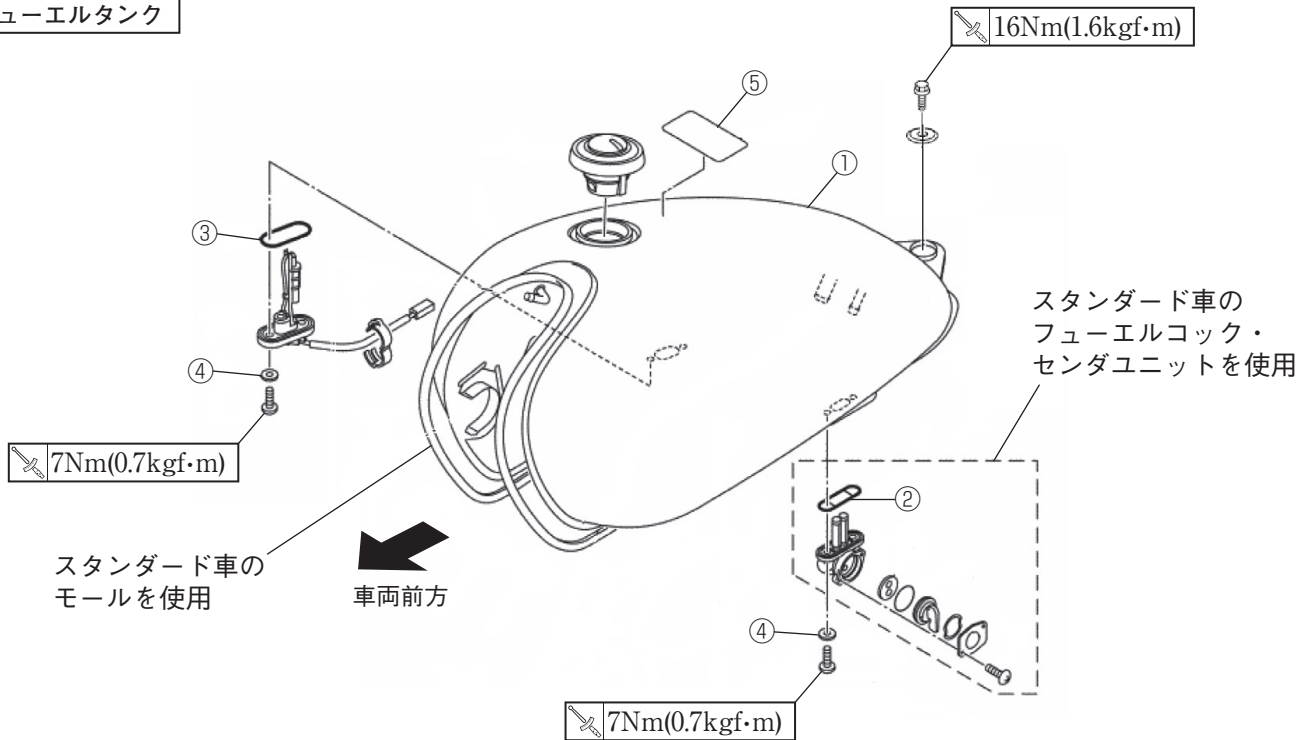
警告

- フューエルタンク内のガソリンを完全に抜き取ってください。
- 火気をガソリンに近付けないでください。ガソリンは揮発性が高く、引火しやすいため、重大な事故につながる恐れがあります。
- こぼれたガソリンは布などできれいにふき取ってください。
- 給油後は、ガソリンが漏れていないか必ず確認してください。

1. 取付・取外方法につきましては、サービスマニュアルを参照してください。☐

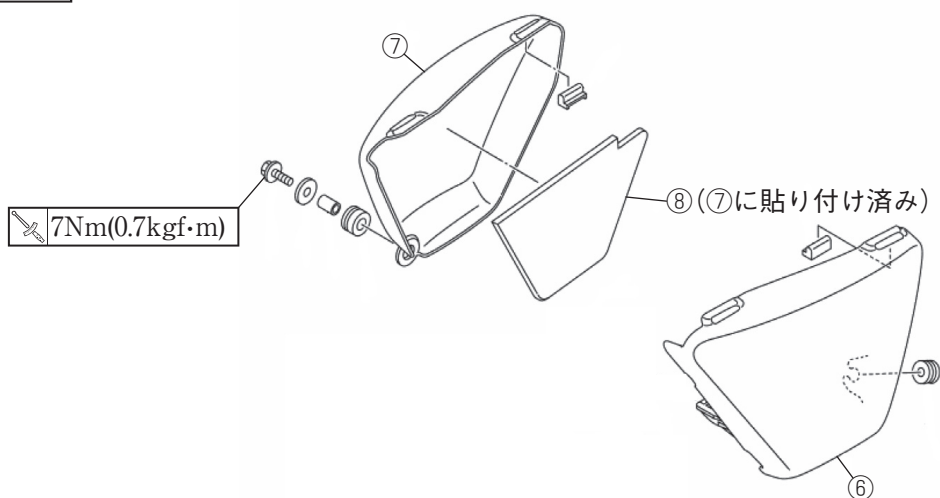
フューエルタンク工数：0.5h

フューエルタンク



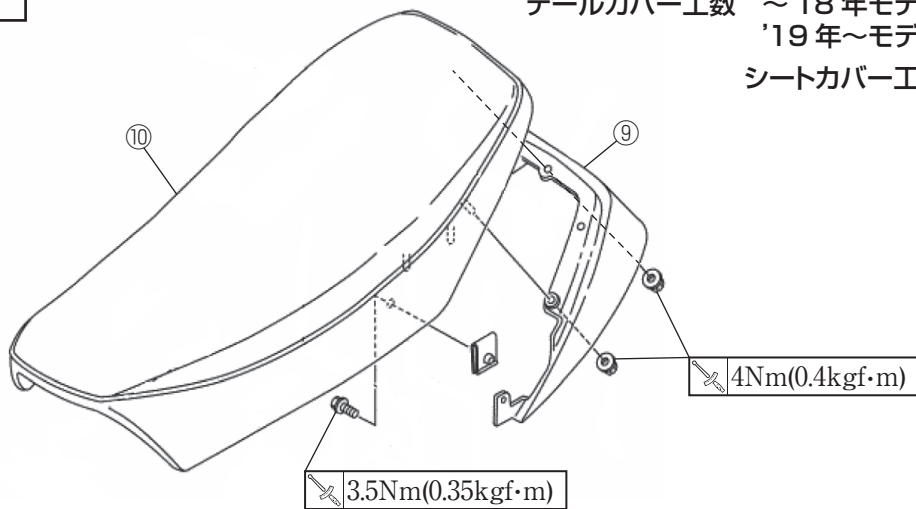
サイドカバー

サイドカバー工数：各 0.1h

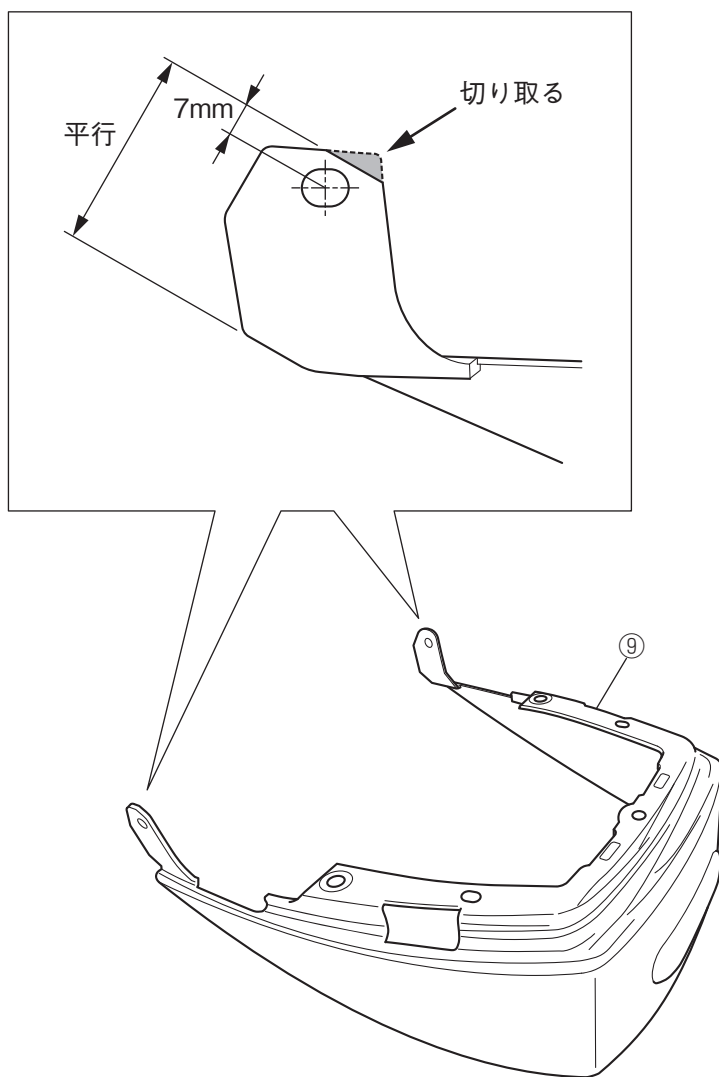
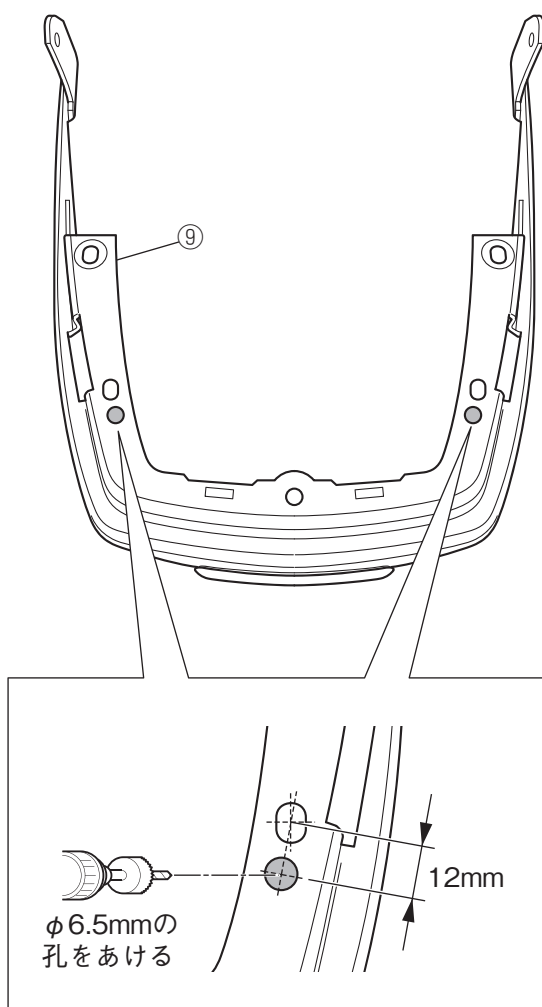


テールカバー、シートカバー

テールカバー工数 ~'18年モデル：0.4h
 '19年～モデル：0.2h
 シートカバー工数：0.5h



※カバー、テール⑨を～2018年モデルに装着する場合



●商品に関するお問い合わせ

株式会社ワズギア **0570-050814**
オープン特約 月曜～金曜（祝日、弊社所定の休日を除く）
 9:30～12:00 13:00～17:00

〒437-0061 静岡県袋井市久能3001-8 FAX. 0538-31-2101