	<p style="text-align: center;">クランクケースカバー 組付・取扱説明書</p>	<p style="text-align: center;">組付対象機種 XP500 (TMAX)</p>
--	--	--

はじめに

工数：0.1h

❑お客様へ

お買い上げ誠にありがとうございます。

本書には商品の正しい組付方法と注意事項について説明してあります。性能を十分発揮し、安全にお使いいただくために、本書をよくお読みいただきますようお願い申し上げます。

本製品は、オートバイに関する整備上の一般的な知識および技能を有する方（販売店、整備業者）が組み付けることを前提としております。それ以外の方が組み付けを行うと知識不足、技能不足のため、トラブル、機械破損などの原因となることがありますので、販売店に組み付けを依頼してください。本書は、お車の取扱説明書および本品の取付に際して取り外した部品と一緒に保管してください。お車を譲られるときは、この説明書もお渡しください。

❑販売店様へ

本製品の商品説明および取り扱い上の注意点を、お客様に充分ご説明いただくようお願い申し上げます。

本書および本品の取付に際して取り外した部品は、必ずお客様にお渡しください。

本書では正しい組み付け、取り扱いに関する事項を下記のシンボルマークで表示しています。

▲注意 取り扱いを誤った場合、傷害に至る可能性または物的損害の発生が想定される場合を示してあります。




ヤマハサービスマニュアル (5GJ-28197-J0) を参照してください。

構成部品

No.	品名	部品番号	数量	備考
①	クランクケースカバー (左または右)		1	左右とも取り付けるには2セット必要です。

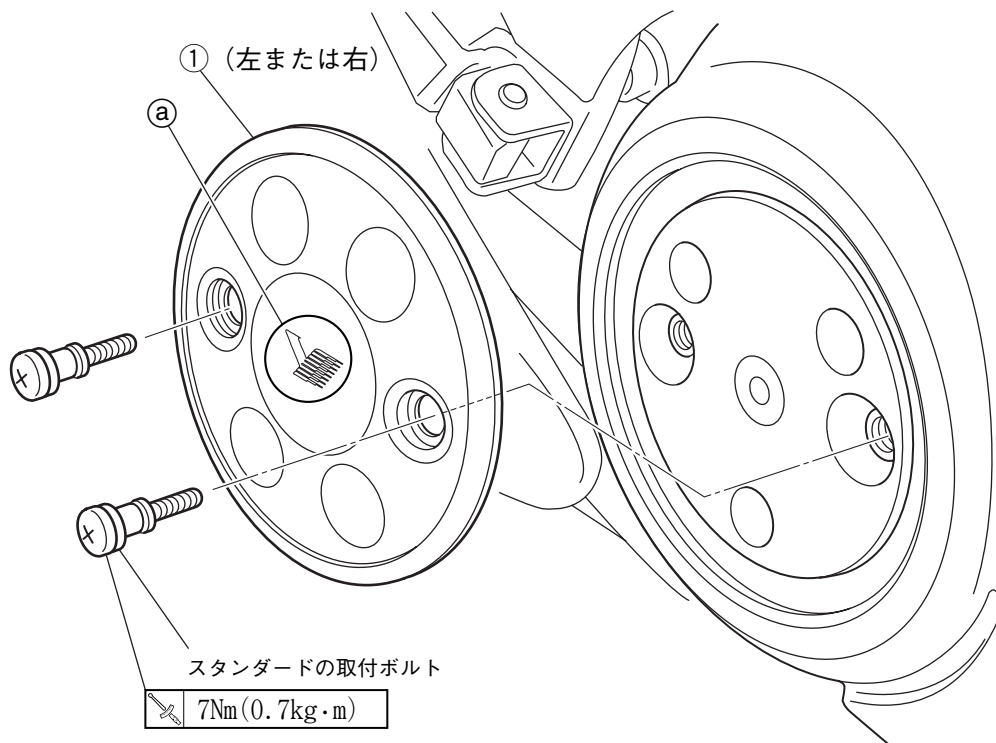
取付方法

1.スタンダードのプロテクターカバー (左または右) を取り外します。(☐)

2.キットのクランクケースカバー①の “” マーク@がイラストの向きになるようにスタンダードの取付ボルトで組み付けます。

▲注意

取付け終了後、各部品に緩みやガタつきがないか充分確認し、定期的にボルトの増締めを行ってください。



●商品に関するお問い合わせ

インターネットホームページ
http://www.ysgear.co.jp/mc/

株式会社ワイズギア 営業部 053-443-2180
〒432-8058 静岡県浜松市新橋町1103番地
FAX.053-443-2187

SPECIAL GEAR & ACCESSORIES
Y'S GEAR