



リアキャリア 組付・取扱説明書

適応機種
DS11、DSC11
DS4、DSC4、DS250

はじめに

工数：0.2h

お客様へ

お買い上げ誠にありがとうございます。

本書には商品の正しい組付方法及び注意事項について説明してあります。商品を正しくお使いいただくために、ご使用前に必ず本書をよくお読みいただき、ご不明な点は販売店にお問い合わせください。

本製品は、オートバイに関する整備上の一般的な知識および技能を有する方（販売店、整備業者）が組み付けることを前提としております。それ以外の方が組み付けを行うと知識不足、技能不足のため、トラブル、機械破損などの原因となることがありますので、販売店に組み付けを依頼してください。本書は、お車の取扱説明書および本品の取付に際して取り外した部品と一緒に保管してください。お車を譲られるときは、この説明書もお渡しください。

販売店様へ

本製品の商品説明および取り扱い上の注意点を、お客様に充分ご説明いただくようお願い申し上げます。

本書および本品の取付に際して取り外した部品は、必ずお客様にお渡しください。

本書では正しい組み付け、取り扱いに関する事項を下記のシンボルマークで表示しています。

警告 取り扱いを誤った場合、死亡または重傷に至る可能性が想定される場合を示してあります。

注意 取り扱いを誤った場合、傷害に至る可能性または物的損害の発生が想定される場合を示してあります。

このリアキャリア組み付けには別売のサイドアーム^aの組み付けが必要です。

DS11 : Q5K-YSK-016-E36

DSC11 : Q5K-YSK-016-E37

DS250 : Q5K-YSK-016-E40

DS4 : Q5K-YSK-016-E38

DSC4 : Q5K-YSK-016-E39

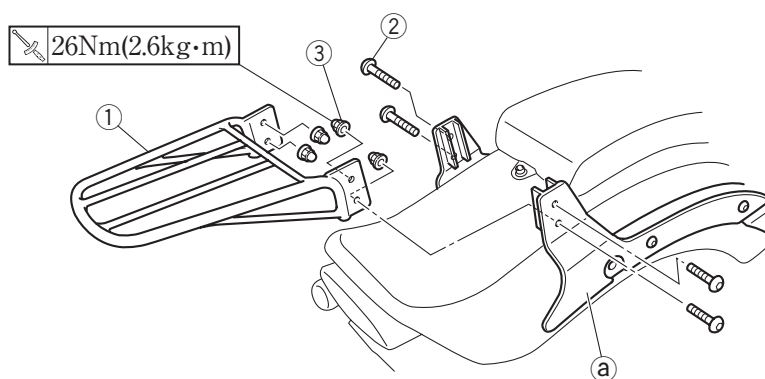
構成部品

No.	品名	部品番号	数量	備考
①	リアキャリア		1	
②	ボタンヘッドボルト	92014-08035	4	M8×35
③	キャップナット	95303-08800	4	M8

部品番号欄が空欄のものは、補修部品の設定はありません。

組付方法

1. リアキャリア①を下図のようにボタンヘッドボルト②とキャップナット③で組み付けます。



警告

リアキャリアの最大積載重量は5kgです。これを超えて荷物を積まないでください。積み過ぎや偏った積み方は走行中にバランスを崩し、転倒など重大な事故につながる恐れがあります。

注意

定期的に組付部の状態を点検し、ゆるみやガタつきがある場合は増締めをしてください。

●商品に関するお問い合わせ

株式会社ワイズギア



0570-050814

オープン時間 月曜～金曜（祝日、弊社所定の休日を除く）

9:00～12:00 13:00～17:30

○一般の固定電話の場合、全国一律市内通話料でご利用いただけます。

○IP電話や電話機の設定によってはご利用いただけません。

〒432-8058 静岡県浜松市南区新橋町1103番地 FAX.053-443-2187