

 YAMAHA	サイドアーム 組付・取扱説明書	適応機種 DS4・DSC4
---	----------------------------	--------------------------

はじめに

工数：0.3h

❑お客様へ

お買い上げ誠にありがとうございます。

本書には商品の正しい組付方法と注意事項について説明してあります。商品を正しくお使いいただくために、ご使用前に必ず本書をよくお読みいただき、ご不明な点は販売店にお問い合わせください。

本製品は、オートバイに関する整備上の一般的な知識および技能を有する方（販売店、整備業者）が組み付けることを前提としております。それ以外の方が組み付けを行うと知識不足、技能不足のため、トラブル、機械破損などの原因となることがありますので、販売店に組み付けを依頼してください。本書は、お車の取扱説明書および本品の取付に際して取り外した部品と一緒に保管してください。お車を譲られるときは、この説明書もお渡しください。

❑販売店様へ

本製品の商品説明および取り扱い上の注意点を、お客様に充分ご説明いただくようお願い申し上げます。

本書および本品の取付に際して取り外した部品は、必ずお客様にお渡しください。

本書では正しい組み付け、取り扱いに関する事項を下記のシンボルマークで表示しています。

⚠ 警告 取扱いを誤った場合、死亡または重傷及び傷害に至る可能性が想定される場合を示してあります。

要 点 正しい取扱方法や、作業上のポイントを示してあります。

本書はDS4・DSC4共通の説明書です。組み付けにはそれぞれ専用の商品が必要です。

構 成 部 品

DS4 (Q5K-YSK-016-E38) 部品番号欄が空欄のものは、補修部品の設定はありません。

No.	品 名	部 品 番 号	数 量	備 考
①	サイドアーム左		1	
②	サイドアーム右		1	
③	ボタンヘッドボルト	92014-08045	4	

DSC4 (Q5K-YSK-016-E39) 部品番号欄が空欄のものは、補修部品の設定はありません。

No.	品 名	部 品 番 号	数 量	備 考
①	サイドアーム左		1	
②	サイドアーム右		1	
③	ボタンヘッドボルト	92014-08045	2	前側組み付け
④	ボタンヘッドボルト	92014-08040	2	後側組み付け

要 点

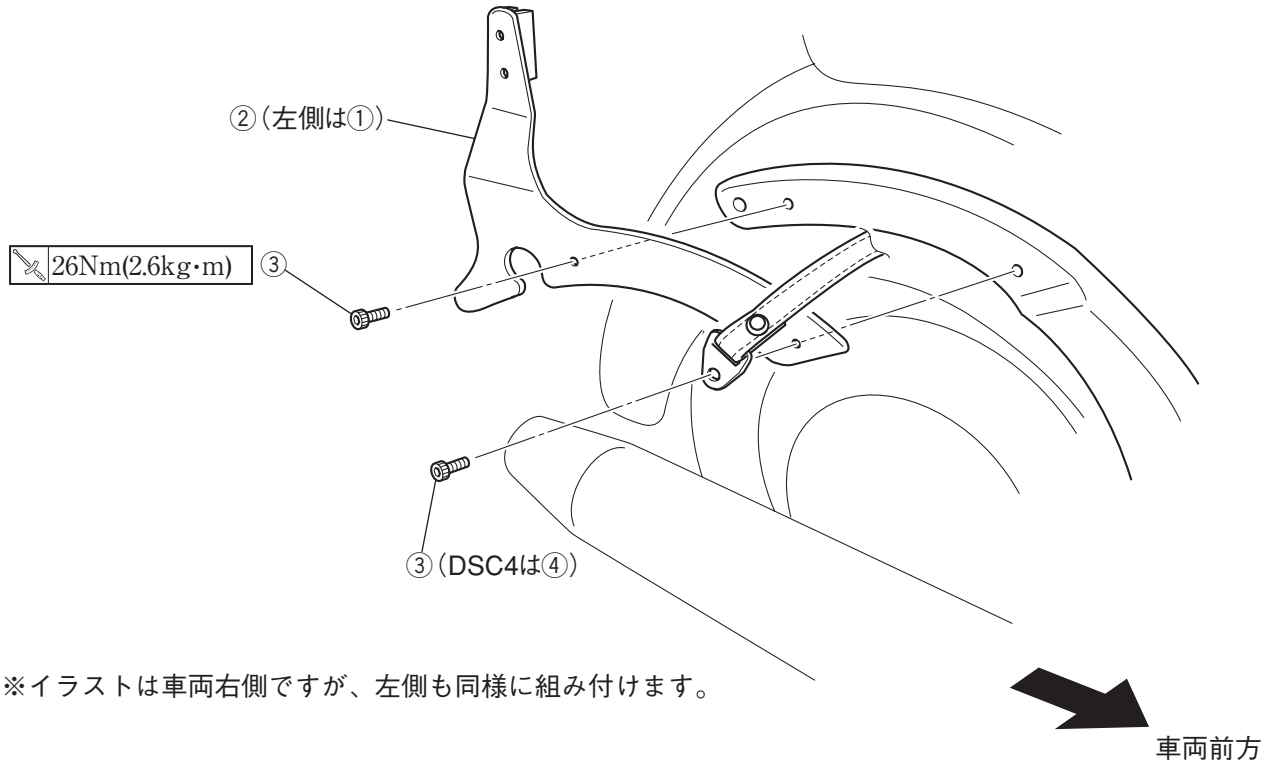
取り外した部品で再使用しない部品は、スタンダードに戻すときに必要となりますので大切に保管してください。

組 付 方 法

⚠ 警 告

平坦な場所で車両が倒れないように固定してから作業を始めてください。

1. フェンダーモール組付ボルトを取り外します。
2. 下図のようにサイドアーム左①、右②を組み付けます。



取 扱 上 の ご 注 意

⚠ 警 告

組付後と走行前に、各組付部に緩みやガタつきがないか確認し、定期的にボルトの増締めをしてください。走行中に部品が緩んだり外れたりすると、思わぬ事故につながる恐れがあります。