 SPECIAL GEAR & ACCESSORIES Y'S GEAR	タンデムフットボード 組付・取扱説明書	組付対象機種 DSC4、DSC11
--	--------------------------------	------------------------------

はじめに

工数：0.3h

❑お客様へ

お買い上げ誠にありがとうございます。

本書には商品の正しい組付方法と注意事項について説明してあります。商品を正しくお使いいただくために、ご使用前に必ず本書をよくお読みいただき、ご不明な点は販売店にお問い合わせください。

本製品は、オートバイに関する整備上の一般的な知識および技能を有する方（販売店、整備業者）が組み付けることを前提としております。それ以外の方が組み付けを行うと知識不足、技能不足のため、トラブル、機械破損などの原因となることがありますので、販売店に組み付けを依頼してください。本書は、お車の取扱説明書および本品の取付に際して取り外した部品と一緒に保管してください。お車を譲られるときは、この説明書もお渡しください。

❑販売店様へ

本製品の商品説明および取り扱い上の注意点を、お客様に充分で説明いただくようお願い申し上げます。

本書および本品の取付に際して取り外した部品は、必ずお客様にお渡しください。

本書では正しい組み付け、取り扱いに関する事項を下記のシンボルマークで表示しています。

⚠ 注意 取り扱いを誤った場合、傷害に至る可能性または物的損害の発生が想定される場合を示してあります。

構 成 部 品

No.	品 名	部品番号	数量	備 考
①	フットレストブラケット左		1	
②	フットレストブラケット右		1	
③	リアフットレストカバー	4YE-27433-00	2	
④	スペシャルワッシャー	4YE-27437-01	2	
⑤	シャフト	4YE-27427-00	2	
⑥	サークリップ	99001-06600	2	
⑦	コンプレッションスプリング	90501-13720	2	
⑧	ボール	93501-04011	2	
⑨	リアフットレスト1		2	

部品番号欄が空欄のものは、補修部品の設定はありません。

⚠ 注意

- 平坦な場所で車両が倒れないように固定し、エンジン下部を支えてから作業を開始してください。
- キット以外の部品は、スタンダード車のものを再使用します。
- 取り外した部品は再使用しませんが、スタンダードに戻す時に必要となりますので大切に保管してください。

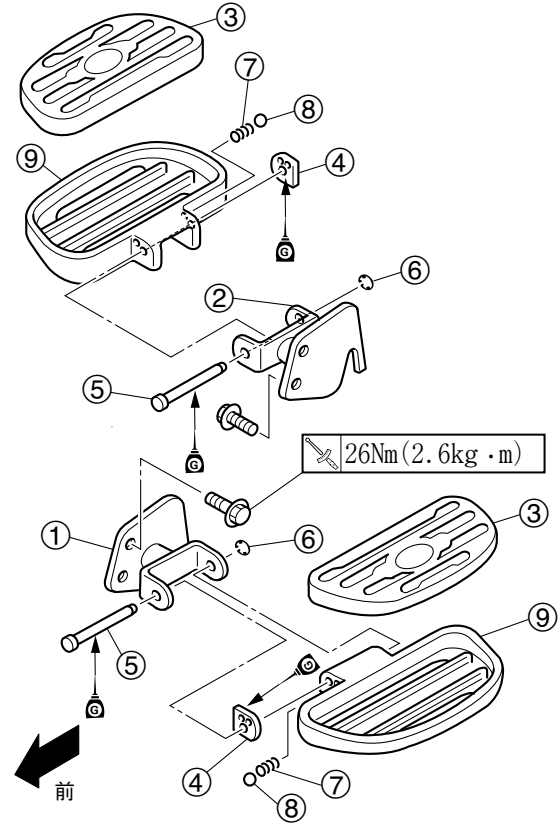
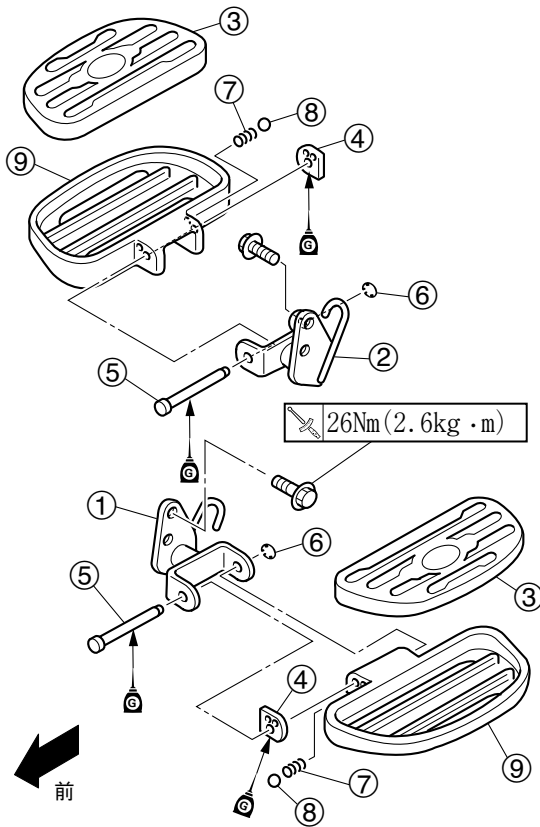
取 付 方 法

- 1.スタンダード車のタンデムフットレストを取り外します。
- 2.下図のようにキットのタンデムフットレストを組み付けます。

●車両にタンデムフットレストを取り付けるボルトは取り外したスタンダード車のものを再使用します。

DSC4

DSC11



▲ 注意

取り付け後、各部品にゆるみやガタつきがないか確認し、定期的にボルトの増締をしてください



インターネットホームページ
<http://www.ysgear.co.jp/mc/>

●商品に関するお問い合わせ

株式会社ワイズギア 営業部 053-443-2180

●商品の仕様及び価格は予告無く変更される場合があります。●商品は予告無く販売を終了させていただく場合があります。●カスタムパーツ装着の場合、オートバイ本体のクレーム及びメーカーサービスを受けられない場合があります。

〒432-8058 静岡県浜松市新橋町1103番地
 FAX.053-443-2187

