



# サドルバック 組付・取扱説明書

適応機種  
DS11、DSC11  
DS4、DSC4、DS250

はじめに

工数：0.1h

## お客様へ

お買い上げ誠にありがとうございます。

本書には商品の正しい組付方法と注意事項について説明してあります。商品を正しくお使いいただくために、ご使用前に必ず本書をよくお読みいただき、ご不明な点は販売店にお問い合わせください。

本製品は、オートバイに関する整備上の一般的な知識および技能を有する方（販売店、整備業者）が組み付けることを前提としております。それ以外の方が組み付けを行うと知識不足、技能不足のため、トラブル、機械破損などの原因となることがありますので、販売店に組み付けを依頼してください。本書は、お車の取扱説明書および本品の取付に際して取り外した部品と一緒に保管してください。お車を譲られるときは、この説明書もお渡しください。

## 販売店様へ

本製品の商品説明および取り扱い上の注意点を、お客様に充分で説明いただくようお願い申し上げます。

本書および本品の取付に際して取り外した部品は、必ずお客様にお渡しください。

本書では正しい組み付け、取り扱いに関する事項を下記のシンボルマークで表示しています。

**警告** 取り扱いを誤った場合、死亡または重傷に至る可能性が想定される場合を示してあります。

**注意** 取り扱いを誤った場合、傷害に至る可能性または物的損害の発生が想定される場合を示してあります。

## 構成部品

No.	品名	部品番号	数量	備考
①	デラックスサドルバック	Q5K-YSK-016-P11	1	プレーン
①	デラックスサドルバック	Q5K-YSK-016-P12	1	スタッド
①	クラシックサドルバック	Q5K-YSK-016-P13	1	プレーン
①	クラシックサドルバック	Q5K-YSK-016-P14	1	スタッド

取付には別売のサドルバックサポートバー<sup>Ⓐ</sup>が必要です。

DS11 : Q5K-YSK-016-E03

DSC11 : Q5K-YSK-016-E04

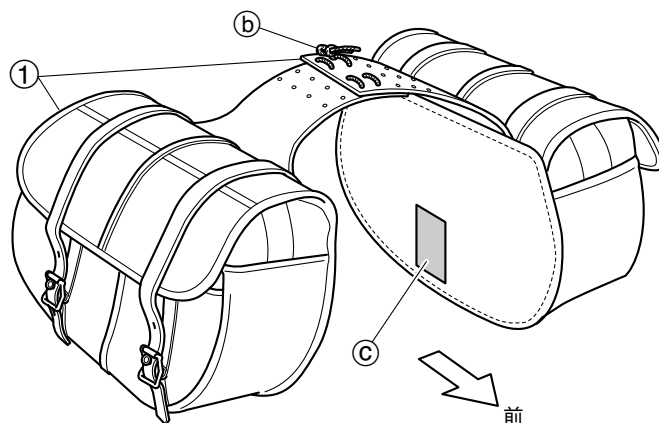
DS4 : Q5K-YSK-016-E05

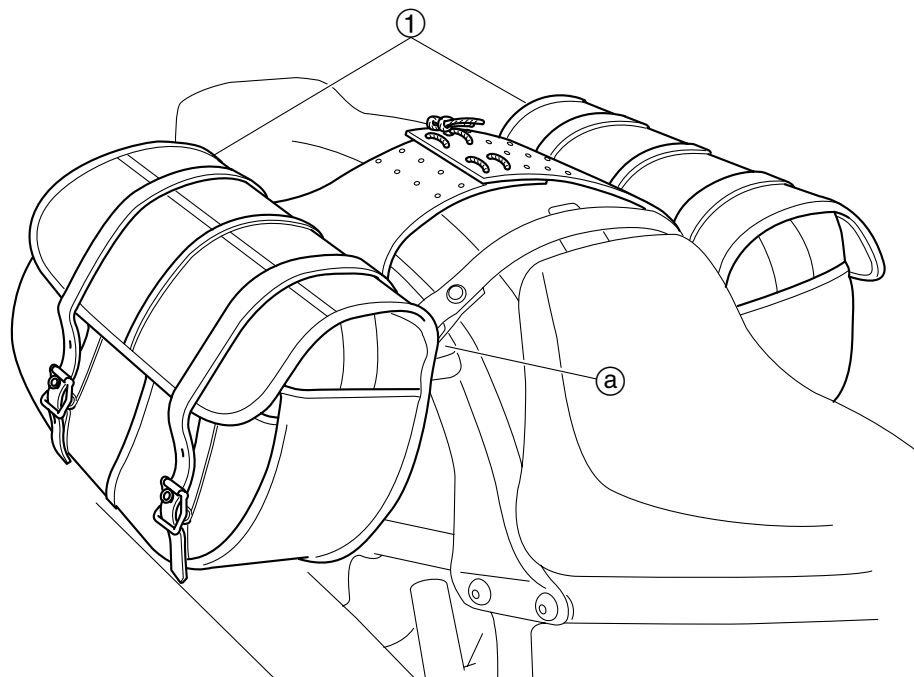
DSC4 : Q5K-YSK-016-E06

DS250 : Q5K-YSK-016-E03

## 取付方法

1. タンデムシートを取り外します。
2. バック左右のバランス、長さを考慮して同梱のひも<sup>ⓑ</sup>で接続します。
3. バック裏側のマジックテープ<sup>ⓒ</sup>でサドルバックサポートバーに固定します。
4. タンデムシートを取り付けます。





## 取扱上の注意

### 警告

- サドルバックの最大積載重量は片側2kgです。これを超えて荷物を積まないでください。積み過ぎや偏った積み方は走行中にバランスを崩し、転倒など重大な事故につながる恐れがあります。
- サドルバックを取り付けるとスタンダード車の状態とは操縦安定性、車高が変化しますので慎重な運転を心掛けてください。
- サドルバックがマフラーに当たらないように左右の長さを考慮して取り付けてください。

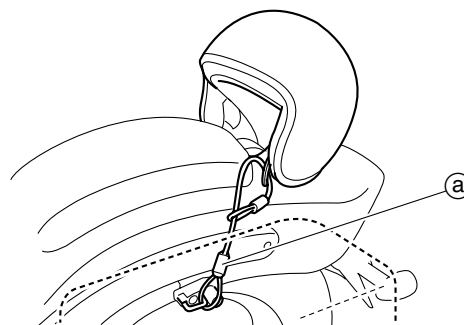
### 注意

- 付属のバックカバーは、防水性を考慮した設計をしていますが取付状態、走行状況、気象条件などにより、水が浸入する可能性がありますので内容物には防水対策をして収納してください。
- 定期的に取り付部の状態を点検し、ゆるみやガタつきがないことを確認してください。

### サドルバックを取り付けた時のヘルメットホルダーの使い方

ヘルメットの金具部にヘルメットハンガー①を右図のように通してヘルメットホルダーでロックします。

(ヘルメットハンガーは、別売のサドルバックサポートの同梱部品です。)



## お手入れ方法

皮革製品のお手入れには、ヤマハ純正部品「ミンクオイル」が最適です。

部品番号：Q5K-YSK-030-Z01、容量 125g

●商品に関するお問い合わせ

**株式会社ワイズギア 営業部 053-443-2180**

●商品の仕様及び価格は予告無く変更される場合があります。●商品は予告無く販売を終了させていただく場合があります。●カスタムパーツ装着の場合、オートバイ本体のクレーム及びメーカーサービスを受けられない場合があります。

〒432-8058 静岡県浜松市新橋町1103番地  
FAX.053-443-2187



インターネットホームページ  
<http://www.ysgear.co.jp/mc/>

