



サドルバック 組付・取扱説明書

適 応 機 種
DS4 / DSC4 / DS250

はじめに

工数：0.1h

■お客様へ

お買い上げ誠にありがとうございます。

本書には商品の正しい組付方法と注意事項について説明してあります。商品を正しくお使いいただくために、ご使用前に必ず本書をよくお読みいただき、ご不明な点は販売店にお問い合わせください。

本製品は、オートバイに関する整備上の一般的な知識および技能を有する方（販売店、整備業者）が組み付けることを前提としております。それ以外の方が組み付けを行うと知識不足、技能不足のため、トラブル、機械破損などの原因となることがありますので、販売店に組み付けを依頼してください。本書は、お車の取扱説明書および本品の取付に際して取り外した部品と一緒に保管してください。お車を譲られるときは、この説明書もお渡しください。

■販売店様へ

本製品の商品説明および取り扱い上の注意点を、お客様に充分ご説明いただくようお願い申し上げます。

本書および本品の取付に際して取り外した部品は、必ずお客様にお渡しください。

本書では正しい組み付け、取り扱いに関する事項を下記のシンボルマークで表示しています。

警告 取扱いを誤った場合、死亡または重傷及び傷害に至る可能性が想定される場合を示してあります。

注意 取扱いを誤った場合、物的損害の発生が想定される場合を示してあります。

構 成 部 品

No.	品 名	部品番号	数量	備 考
①	デラックスサドルバック	Q5K-YSK-016-P19	1	プレーン
①	デラックスサドルバック	Q5K-YSK-016-P20	1	スタッド付
②	バックカバー		1	

組み付けには別売のサドルバックサポートバー③が必要です。

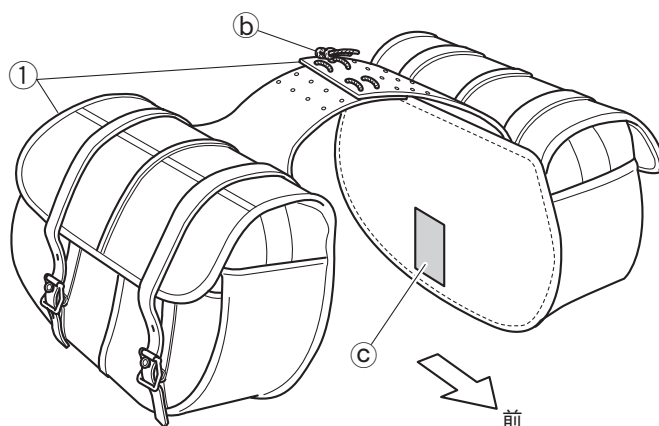
DS4 : Q5K-YSK-016-E41

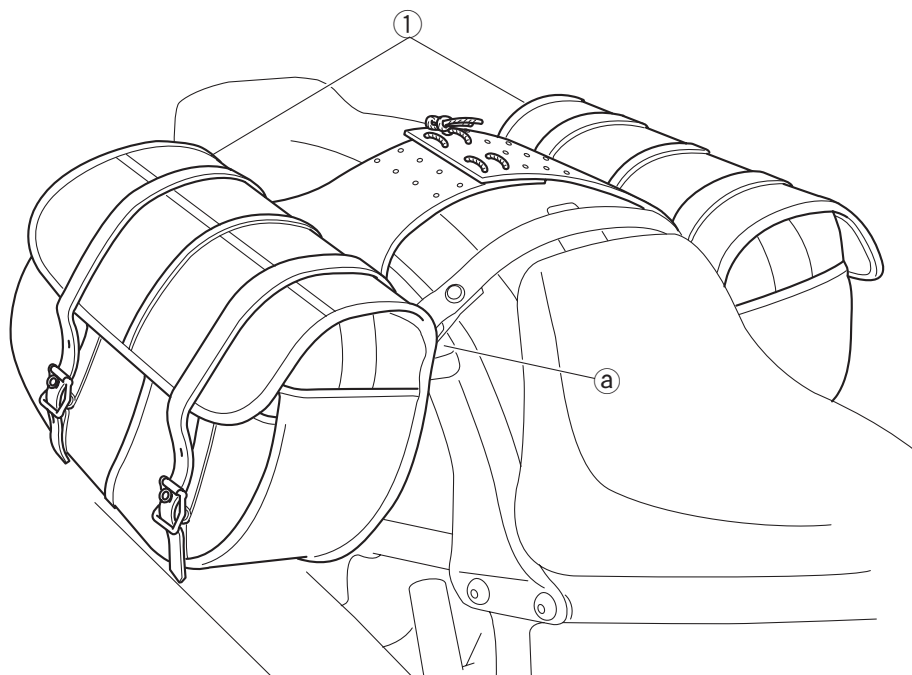
DSC4 : Q5K-YSK-016-E42

DS250 : Q5K-YSK-016-E03

組 付 方 法

1. タンデムシートを取り外します。
2. バック左右のバランス、長さを考慮して同梱のひも⑥で接続します。
3. バック裏側のマジックテープ⑦でサドルバックサポートバーに固定します。
4. タンデムシートを組み付けます。





取扱上の注意

⚠ 警告

- 組付後と走行前に、各組付部に緩みやガタつきがないか確認してください。走行中に部品が緩んだり外れたりすると、思わぬ事故につながる恐れがあります。
- サドルバックの最大積載重量は片側2kgです。これを超えて荷物を積まないでください。積み過ぎや偏った積み方は走行中にバランスを崩し、転倒など重大な事故につながる恐れがあります。
- サドルバックを組み付けるとスタンダード車の状態とは操縦安定性、車高が変化しますので慎重な運転を心掛けてください。

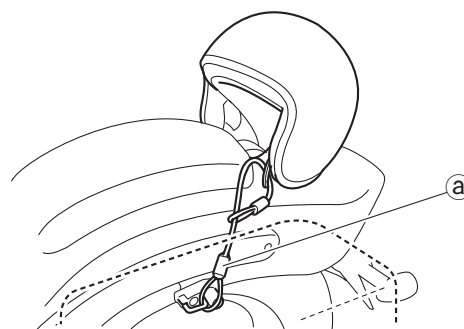
注意

- サドルバックがマフラーに当たらないように、左右の長さを考慮して組み付けてください。
- 付属のバックカバーは、防水性を考慮した設計をしていますが、組付状態、走行状況、気象条件などにより水が浸入する可能性がありますので、内容物には防水対策をして収納してください。

サドルバックを組み付けたときのヘルメットホルダーの使い方

ヘルメットの金具部にヘルメットハンガー①を右図のように通してヘルメットホルダーでロックします。

(ヘルメットハンガーは、別売のサドルバックサポートの同梱部品です。)



お手入れ方法

バックのお手入れには、ヤマハ純正部品「ヤマループ 180 シートクリーナー」が最適です。

部品番号：90793-40067 容量：180ml

●商品に関するお問い合わせ

株式会社ワイズギア



0570-050814

オープン時間 月曜～金曜（祝日、弊社所定の休日を除く）
9:00～12:00 13:00～17:30

○一般の固定電話の場合、全国一律市内通話料でご利用いただけます。
○IP電話や電話機の設定によってはご利用いただけません。

〒432-8058 静岡県浜松市南区新橋町1103番地 FAX.053-443-2187