



ウインドシールド 組付・取扱説明書

適応機種
DS250

はじめに

工数：0.3h

お客様へ

お買い上げ誠にありがとうございます。

本書には商品の正しい組付方法と注意事項について説明してあります。商品を正しくお使いいただくために、ご使用前に必ず本書をよくお読みいただき、ご不明な点は販売店にお問い合わせください。

本製品は、オートバイに関する整備上の一般的な知識および技能を有する方（販売店、整備業者）が組み付けることを前提としております。それ以外の方が組み付けを行うと知識不足、技能不足のため、トラブル、機械破損などの原因となることがありますので、販売店に組み付けを依頼してください。本書は、お車の取扱説明書および本品の取付に際して取り外した部品と一緒に保管してください。お車を譲られるときは、この説明書もお渡しください。

販売店様へ

本製品の商品説明および取り扱い上の注意点を、お客様に充分ご説明いただくようお願い申し上げます。

本書および本品の取付に際して取り外した部品は、必ずお客様にお渡しください。

本書では正しい組み付け、取り扱いに関する事項を下記のシンボルマークで表示しています。

注意 取り扱いを誤った場合、傷害に至る可能性または物的損害の発生が想定される場合を示してあります。

要点 正しい取扱方法や、作業上のポイントを示してあります。

構成部品

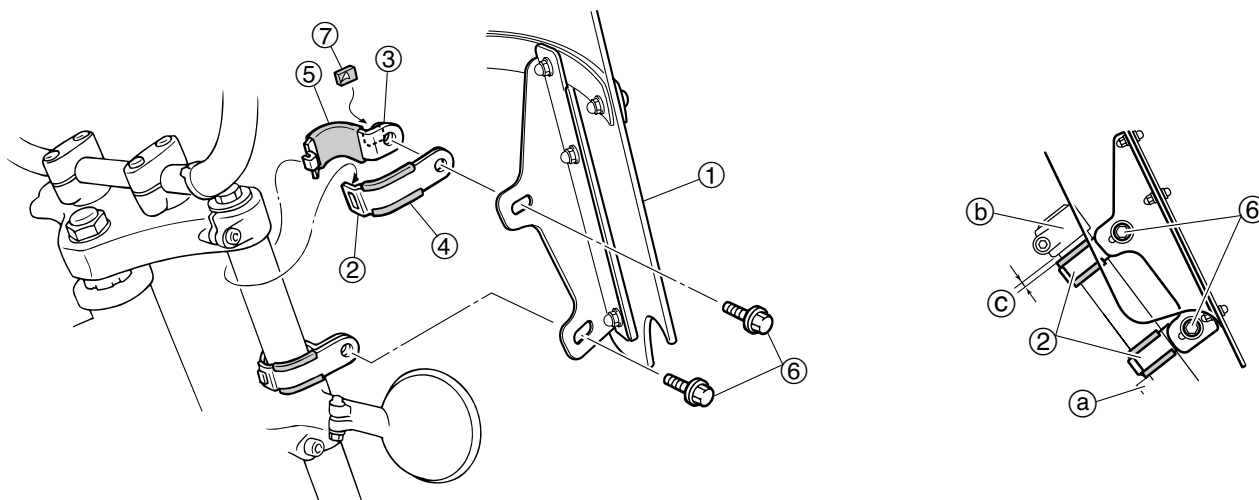
No.	品名	部品番号	数量	備考
	ウインドシールドAss'y		1	
①	ウインドシールド		1	
②	ホルダー1		4	
③	ホルダー2		4	
④	ダンパー1		4	
⑤	ダンパー2		4	
⑥	フランジボルト		4	
⑦	ダンパーラバー		1	10mm×25mm

取付方法

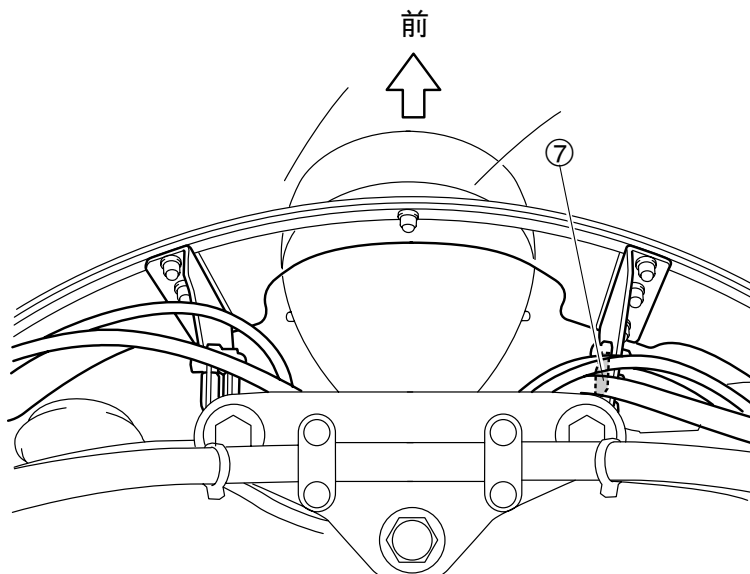
1.ウインドシールド①、ホルダー1②、ホルダー2③、ダンパー1④、ダンパー2⑤、フランジボルト⑥を組み付けます。

注意

下側のホルダー1②をアンダーブラケット①の端面に合わせ、ハンドルクラウン⑥と上側のホルダー1②間にすき間③ができるように取り付けます。



- 2.ブレーキホース、ケーブル類は、ホルダーの内側を通してください。
- 3.ブレーキホースと上側のホルダー②との当り面にダンパーラバー⑦を貼り付けます。



要 点

走行前に各ケーブル類の作動確認をしてください。

取 り 扱 い 上 の ご 注 意

▲ 注意

- 走行前、確実に取り付けられているか、ガタ付きがないか点検してください。
- シールドの清掃はキズを付けないように、柔らかいスポンジまたは布で石鹸液を使用し、水洗いしてください。ワックス類、ユニコンカークリーム、コンパウンド入のクリーニング剤は使用しないでください。
- シールドヘガソリン、ブレーキオイル、アルコールなどの化学薬品をつけないでください。ヒビ割れの原因になります。
- ヒビ割れしたシールドは使用しないでください。
- バイクカバーをかぶせて高温下で放置しますと、カバー内に熱がこもりウインドシールドが変形する場合がありますので、日陰や風通しのよいところに駐車してください。



インターネットホームページ
<http://www.ysgear.co.jp/mc/>

●商品に関するお問い合わせ

株式会社ワイスギア 営業部 053-443-2180

●商品の仕様及び価格は予告無く変更される場合があります。●商品は予告無く販売を終了させていただく場合があります。●カスタムパーツ装着の場合、オートバイ本体のクレーム及びメーカーサービスを受けられない場合があります。

〒432-8058 静岡県浜松市新橋町1103番地
 FAX.053-443-2187

