



ビレットショートブレーキレバー 組付・取扱説明書

適応機種
XG250 トリッカー

はじめに

工数：0.1h

お客様へ

お買い上げ誠にありがとうございます。

本書には商品の正しい組付方法と注意事項について説明してあります。商品を正しくお使いいただくために、ご使用前に必ず本書をよくお読みいただき、ご不明な点は販売店にお問い合わせください。

本製品は、オートバイに関する整備上の一般的な知識および技能を有する方（販売店、整備業者）が組み付けることを前提としております。それ以外の方が組み付けを行うと知識不足、技能不足のため、トラブル、機械破損などの原因となることがありますので、販売店に組み付けを依頼してください。本書は、お車の取扱説明書および本品の取付に際して取り外した部品と一緒に保管してください。お車を譲られるときは、この説明書もお渡しください。

販売店様へ

本製品の商品説明および取り扱い上の注意点を、お客様に充分ご説明いただくようお願い申し上げます。

本書および本品の取付に際して取り外した部品は、必ずお客様にお渡しください。

本書では正しい組み付け、取り扱いに関する事項を下記のシンボルマークで表示しています。

注意 取り扱いを誤った場合、傷害に至る可能性または物的損害の発生が想定される場合を示してあります。



ヤマハサービスマニュアルを参照してください。

取付方法

No.	品名	部品番号	数量	備考
①	ビレットショートブレーキレバー		1	

注意

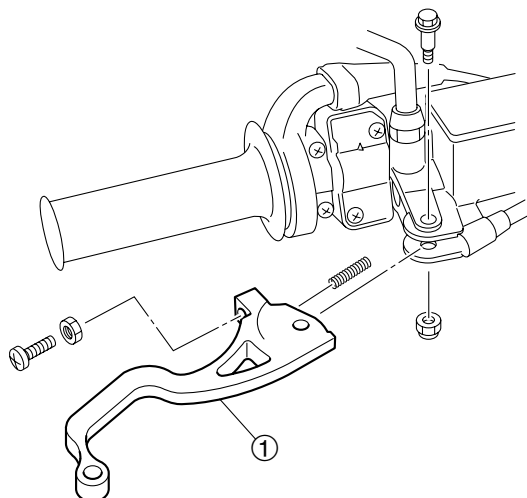
ブレーキレバー以外はスタンダード車のものを再使用します。

取付方法

- 1.スタンダード車のブレーキレバーを取り外します。☐
- 2.ブレーキレバーをスタンダード車と同じように組み付けます。

注意

- 取り付け終了後、必ずサービスマニュアルを参照してブレーキの効き具合、ブレーキレバーの遊び、動作確認をしてください。
- 取り付け終了後、各部品に緩みやガタつきがないか充分確認し、定期的にナットの増締めを行ってください。



●商品に関するお問い合わせ

株式会社ワイズギア 営業部 053-443-2180

●商品の仕様及び価格は予告無く変更される場合があります。●商品は予告無く販売を終了させていただく場合があります。●カスタムパーツ装着の場合、オートバイ本体のクレーム及びメーカーサービスを受けられない場合があります。

〒432-8058 静岡県浜松市新橋町1103番地
FAX.053-443-2187



インターネットホームページ
<http://www.ysgear.co.jp/mc/>

