

**YAMAHA****アルミアンダーガード
取付・取扱説明書****適応機種
XT250 (セロー)**

はじめに

工数：0.2h

❑お客様へ

お買い上げ誠にありがとうございます。

本書には商品の正しい取付方法と注意事項について説明してあります。商品を正しくお使いいただくために、ご使用前に必ず本書をよくお読みいただき、ご不明な点は販売店にお問い合わせください。

本製品は、オートバイに関する整備上の一般的な知識および技能を有する方（販売店、整備業者）が取り付けることを前提としております。それ以外の方が取り付けを行うと知識不足、技能不足のため、トラブル、機械破損などの原因となることがありますので、販売店に取り付けを依頼してください。本書は、お車の取扱説明書および本品の取り付けに際して取り外した部品と一緒に保管してください。お車を譲られるときは、この説明書もお渡しください。

❑販売店様へ

本製品の商品説明および取扱上の注意点を、お客様に充分ご説明いただくようお願い申し上げます。

本書および本品の取り付けに際して取り外した部品は、必ずお客様にお渡しください。

本書では正しい取り付け、取り扱いに関する事項を下記のシンボルマークで表示しています。

警告 取扱いを誤った場合、死亡または重傷及び傷害に至る可能性が想定される場合を示してあります。

要点 正しい取扱方法や、作業上のポイントを示してあります。

構成部品

No.	品名	部品番号	数量	備考
①	エンジンプロテクター		1	
②	フランジボルト	95817-06025	4	M6 × 25
③	ダンパーラバー 1		1	L280
④	ダンパーラバー 2		1	L130
⑤	ダンパーラバー 3		1	L120
⑥	カラー		4	

部品番号欄が空欄のものは、補修部品の設定はありません。

取付方法

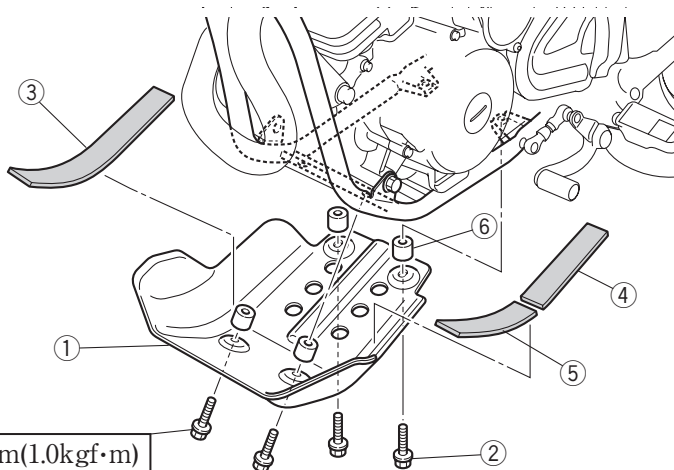
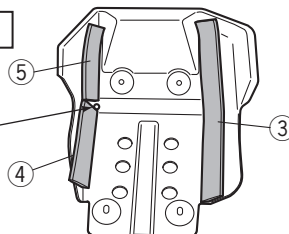
- 右図を参考にしてダンパーラバー③、④、⑤を貼り付けます。
- エンジンプロテクター①をフランジボルト②とカラー⑥でフレームに取り付けます。

要点

- エンジンプロテクター①とフレームが接触しないようにダンパーラバー③、④、⑤をエンジンプロテクター①に貼り付けてください。
- 前側2本のフランジボルト②を仮止めして後側を取り付けると作業が容易に行えます。
- カラー⑥の底にセメダインスーパーXを塗布しエンジンプロテクター①を取り付けると次回の脱着がしやすくなります。

ダンパーラバー貼り付け位置

※水抜き孔を塞がないように貼り付けてください。



10Nm(1.0kgf·m)

●商品に関するお問い合わせ

株式会社ワイズギア



0570-050814

オープン時間 月曜～金曜（祝日、弊社所定の休日を除く）

9:30～12:00 13:00～17:00

○一般の固定電話の場合、全国一律市内通話料でご利用いただけます。

○IP電話や電話機の設定によってはご利用いただけません。

〒432-8058 静岡県浜松市南区新橋町1103番地 FAX.053-443-2187