



# ミニスクリーン 組付・取扱説明書

適応機種  
XT250 (セロー)

はじめに

工数：0.2h

## お客様へ

お買い上げ誠にありがとうございます。

本書には商品の正しい組付方法と注意事項について説明してあります。商品を正しくお使いいただくために、ご使用前に必ず本書をよくお読みいただき、ご不明な点は販売店にお問い合わせください。

本製品は、オートバイに関する整備上の一般的な知識および技能を有する方（販売店、整備業者）が組み付けることを前提としております。それ以外の方が組み付けを行うと知識不足、技能不足のため、トラブル、機械破損などの原因となることがありますので、販売店に組み付けを依頼してください。本書は、お車の取扱説明書および本品の取付に際して取り外した部品と一緒に保管してください。お車を譲られるときは、この説明書もお渡しください。

## 販売店様へ

本製品の商品説明および取り扱い上の注意点を、お客様に充分ご説明いただくようお願い申し上げます。

本書および本品の取付に際して取り外した部品は、必ずお客様にお渡しください。

本書では正しい組み付け、取り扱いに関する事項を下記のシンボルマークで表示しています。

**注意** 取り扱いを誤った場合、傷害に至る可能性または物的損害の発生が想定される場合を示してあります。

**要点** 正しい取扱方法や、作業上のポイントを示してあります。



ヤマハサービスマニュアルを参照してください。

## 構成部品

No.	品名	部品番号	数量	備考
①	スクリーン		1	
②	ステー左		1	
③	ステー右		1	
④	ワッシャースペーサー		4	t1.6
⑤	ゴムワッシャー		4	
⑥	反射防止シート		1	
⑦	ウエルナット	90179-05523	4	M5
⑧	プラスチックスクリュー	90150-05024	4	M5×18
⑨	スモールヘッドフランジボルト	95024-08045	4	M8×45

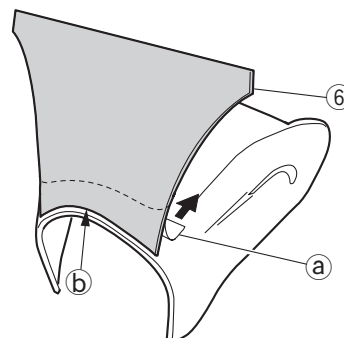
部品番号欄が空欄のものは、補修部品の設定はありません。

## 注意

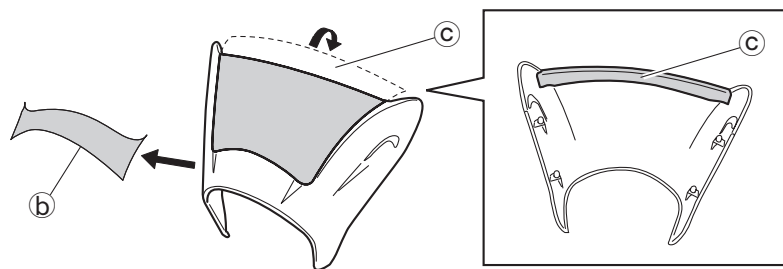
- 反射防止シートの貼付は、薄めた中性洗剤などで貼付面の汚れ、油脂類を拭き取ってから行なってください。
- 貼付面の脱脂は、ボディ塗装面などを損傷させるためガソリンやシンナーなど有機溶剤を使用しないでください。
- 取り外した部品は再使用しませんが、スタンダードに戻すときに必要となりますので大切に保管してください。

## 取付方法

1. フラッシャーランプAss'y左右を取り外します。🔧
2. ヘッドライトカバー取付ボルトを外してヘッドライトカバーを取り外します。🔧
3. 反射防止シート⑥の剥離紙①を少し剥がして内側に折り曲げ、反射防止シートの下端部とヘッドライトカバーの端面を合わせて位置決めをします。



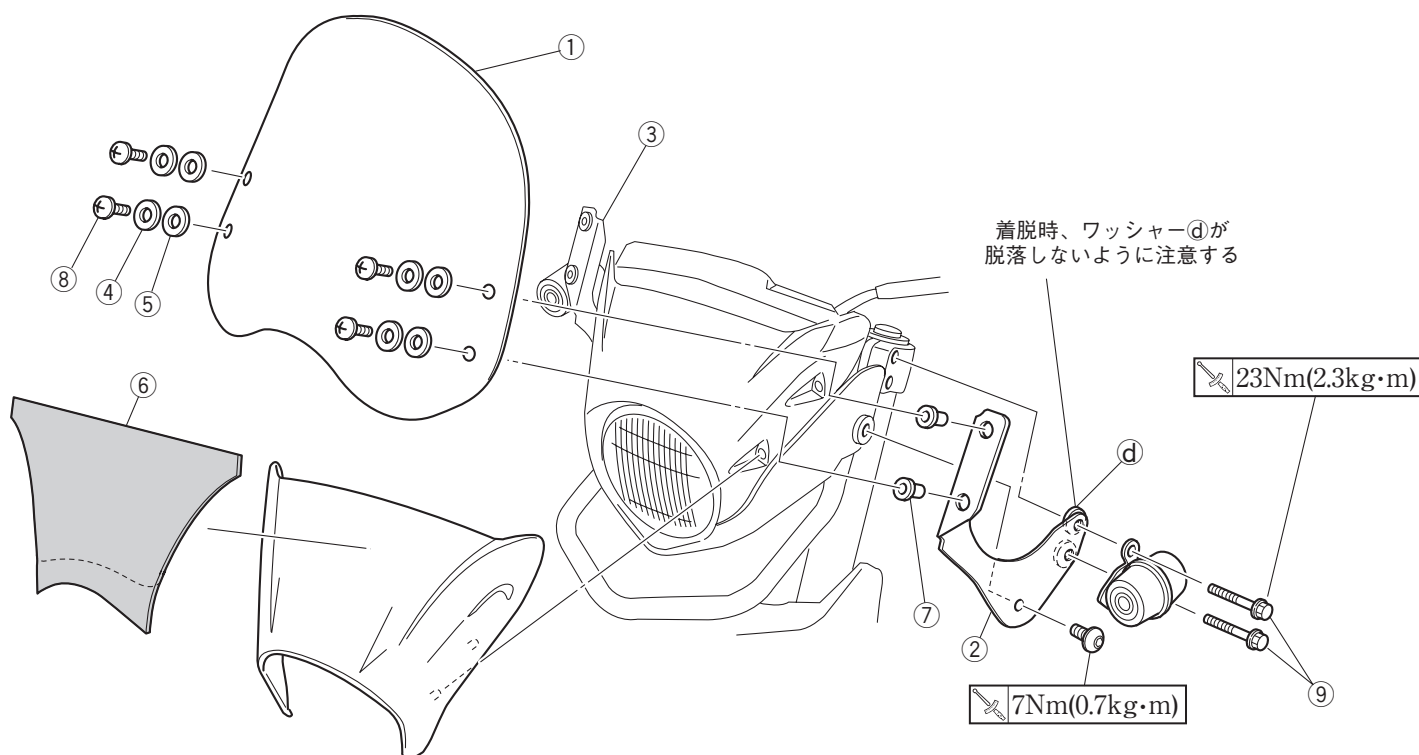
4. 反射防止シートの⑥部を、位置決め場所をずらさないように貼り付けます。
- 5 反射防止シート全体をしわが出来ないようにヘッドライトカバーに貼り付けます。
- 6.ヘッドライトカバーからはみ出した部分⑦を図のように折り曲げます。
- 7.反射防止シートの⑥部（先端から破線部分）をゆっくり剥がします。



- 8.ヘッドライトカバーを取り付けます。☒
- 9 ステア左②、右③、フラッシャーランプ左右をキットのスマールヘッドフランジボルト⑨で取り付けます。

## 要 点

ステア左②、右③を取り付けるとき、ステアに貼付されているワッシャー④を脱落させないように取り付けてください。



- 10.ステア左②、右③にウエルナット⑦を取り付けます。
- 11.スクリーン①をゴムワッシャー⑤、ワッシャースペーサー④、プラスチックスクリュー⑧で取り付けます。

## ▲ 注意

- 走行前、確実に取り付けられているか、ガタ付きがないか点検してください。
- スクリーンの清掃は傷を付けないように、柔らかいスポンジまたは布で石鹸液を使用し、水洗いをしてください。ワックス類、ユニコンカークリーム、コンパウンド入りのクリーニング剤は使用しないでください。
- スクリーンにガソリン、ブレーキ液などの化学薬品を付着させないでください。ヒビ割れの原因になります。
- ヒビ割れしたスクリーンは使用しないでください。

●商品に関するお問い合わせ

株式会社ワズギア **0570-050814**  
オープン時間 月曜～金曜（祝日、弊社所定の休日を除く）  
 9:00～12:00 13:00～17:30  
 ◎一般の固定電話の場合、全国一律市内通話料でご利用いただけます。  
 ◎IP電話や電話機の設定によってはご利用いただけません。

〒432-8058 静岡県浜松市南区新橋町1103番地 FAX.053-443-2187