	フロントラゲッジラック 組付・取扱説明書	適応機種 VOX
--	---------------------------------	---------------------

はじめに

工数：0.5h

❑お客様へ

お買い上げ誠にありがとうございます。

本書には商品の正しい組付方法と注意事項について説明してあります。商品を正しくお使いいただくために、ご使用前に必ず本書をよくお読みいただき、ご不明な点は販売店にお問い合わせください。

本製品は、オートバイに関する整備上の一般的な知識および技能を有する方（販売店、整備業者）が組み付けることを前提としております。それ以外の方が組み付けを行うと知識不足、技能不足のため、トラブル、機械破損などの原因となることがありますので、販売店に組み付けを依頼してください。本書は、お車の取扱説明書および本品の取付に際して取り外した部品と一緒に保管してください。お車を譲られるときは、この説明書もお渡しく下さい。

❑販売店様へ

本製品の商品説明および取り扱い上の注意点を、お客様に充分ご説明いただくようお願い申し上げます。


本書および本品の取付に際して取り外した部品は、必ずお客様にお渡しください。

本書では正しい組み付け、取り扱いに関する事項を下記のシンボルマークで表示しています。

警告 取り扱いを誤った場合、死亡または重傷に至る可能性が想定される場合を示してあります。

注意 取り扱いを誤った場合、傷害に至る可能性または物的損害の発生が想定される場合を示してあります。

要点 正しい取扱方法や、作業上のポイントを示してあります。

 ヤマハサービスマニュアルを参照してください。

構 成 部 品

No.	品 名	部 品 番 号	数 量	備 考
①	フロントラゲッジラックAss'y		1	
②	キャリアステー1		1	
③	キャリアステー2		1	
④	ボタンヘッドボルト	92014-06012	4	M6×12
⑤	保護シール	1UF-15379-00	2	

部品番号欄が空欄のものは、補修部品の設定はありません。

注意

- 平坦な場所で車両が倒れないように固定してから作業を開始してください。
- キット以外の部品は、スタンダード車のものを再使用します。

取 扱 上 の ご 注 意

警告

- フロントラゲッジラックの最大積載重量は3kgです。これを超えて荷物を積まないでください。積み過ぎや偏った積み方は走行中にバランスを崩し、転倒など重大な事故につながる恐れがあります。
- 荷物を積むと、積まないときに比べて操縦安定性が変わります。積みすぎるとハンドルが振られたりして危険です。積みすぎないように注意してください。

注意

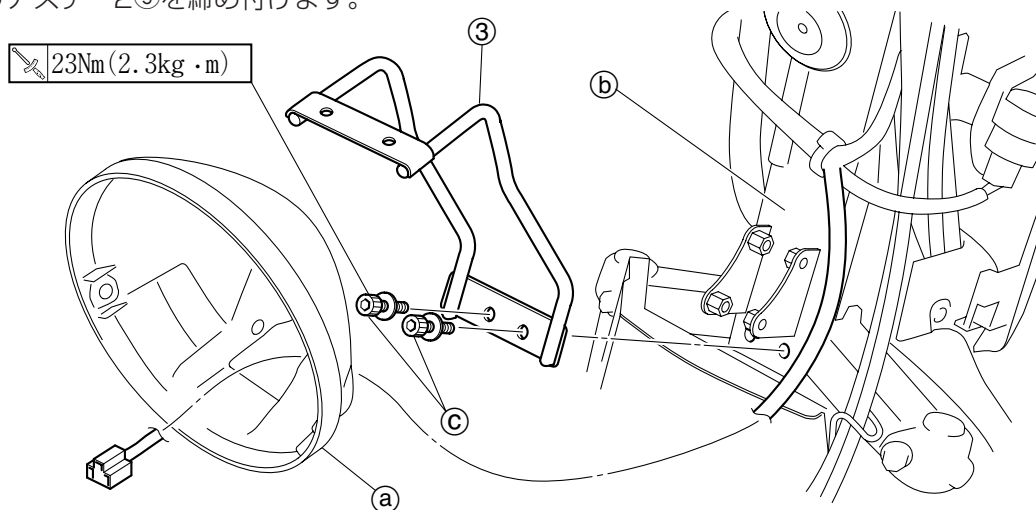
- 悪路、道路の段差などでの荷崩れを防ぐため、ゴムネットなどでしっかりと固定してください。
- 取付状態を定期的に確認してください。ゆるみなどがある場合は増し締めしてください。

取 付 方 法

警告

バッテリー端子を外してから作業を行ってください。📖

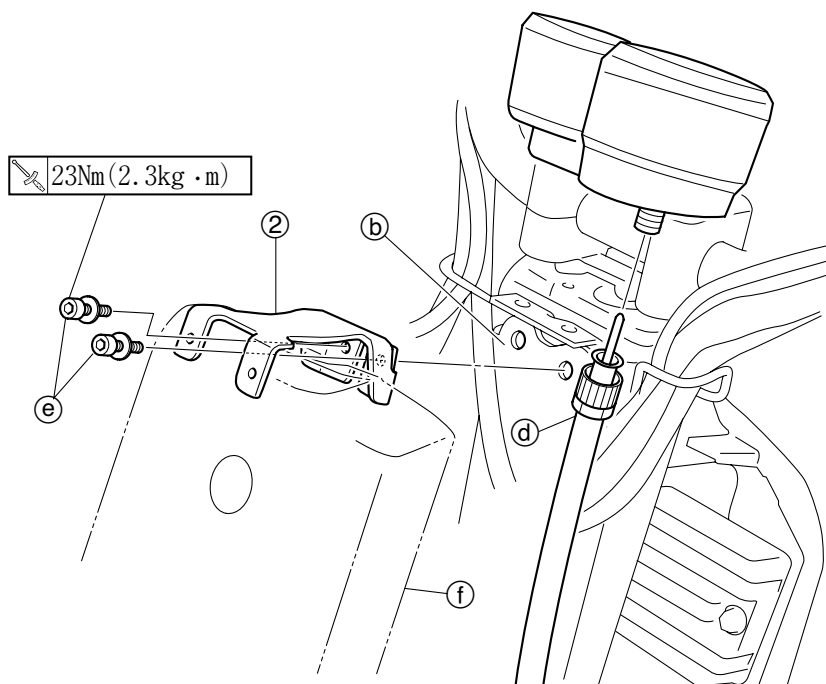
- 1.カバー、フロントフォークカバー左右、レッグシールド1を取り外します。📖
- 2.ヘッドライトユニット、ヘッドライトボディ②を取り外します。📖
- 3.ヘッドライトブラケット⑥の下側取付ボルト③2本を取り外します。
- 4.キャリアステー2③を取り外したボルト③で仮組付けします
- 5.キャリアステー2③を締め付けます。



- 6.スピードメーターケーブル④を取り外します。📖
- 7.スピードメーター取付ボルト2本を外してスピードメーターを取り外します。📖
- 8.ヘッドライトブラケット⑥の上側取付ボルト⑤2本を取り外します。
- 9.レッグシールド1⑦を仮組付けしながら、キャリアステー1②を取り外したボルト⑤で取り付けて、締め付けます。

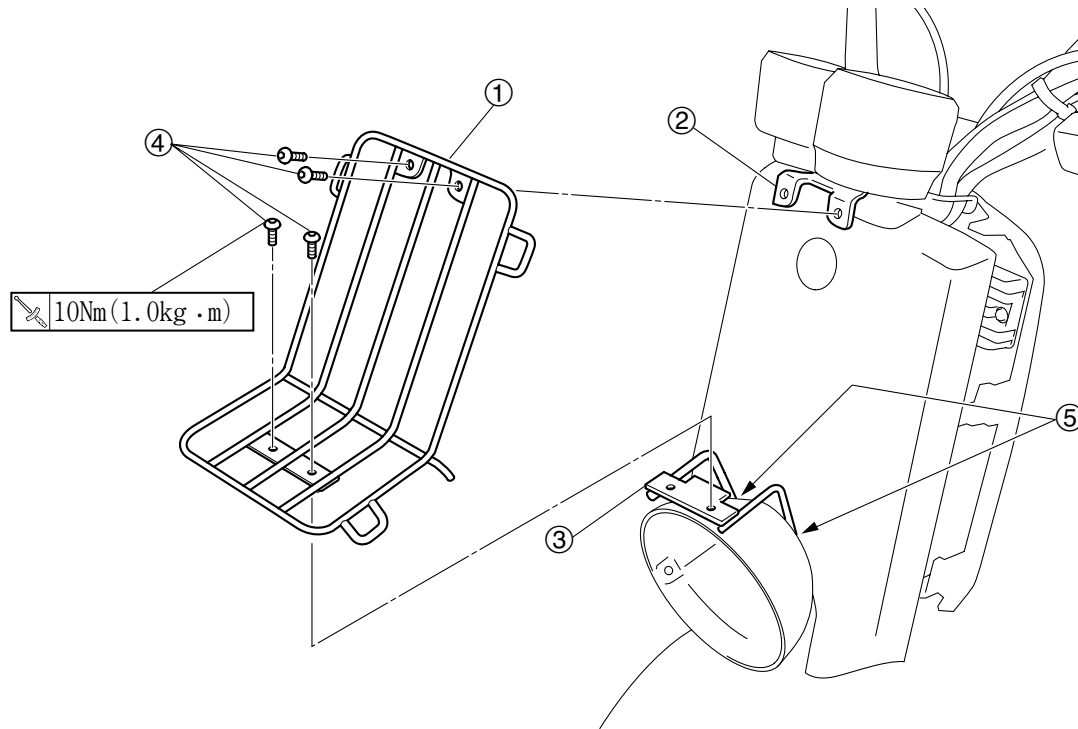
要 点

キャリアステー1②を組み付けるとレッグシールド1⑦の組み付けができなくなります。



- 10.ヘッドライトボディを取り付けます。
- 11.スピードメーターケーブルを取り付けます。
- 12.レッグシールド1を取り付けます。
- 13.レッグシールド1とキャリアステー2③が接触する場合は、保護シール⑤をレッグシールド1⑦のヘッドライト切りかき部分に貼ってください。

14.フロントキャリアAss'y①をキャリアステー1②、2③にボタンヘッドボルト④で取り付けます。



15.ヘッドライトユニットを結線して、ヘッドライトボディに組み付けます。

16.バッテリー⊖リード線を取り付けます。☐

17.スピードメーターの作動確認をします。

18.ヘッドライトの照射角度の調整をします。☐



インターネットホームページ
<http://www.ysgear.co.jp/mc/>

●商品に関するお問い合わせ

株式会社ワイズギア 営業部 053-443-2180

●商品の仕様及び価格は予告無く変更される場合があります。●商品は予告無く販売を終了させていただく場合があります。●カスタムパーツ装着の場合、オートバイ本体のクレーム及びメーカーサービスを受けられない場合があります。

〒432-8058 静岡県浜松市新橋町1103番地
FAX.053-443-2187

