

 YAMAHA	リアラゲッジラック XF50 組付・取扱説明書	適応機種 XF50 (VOX)
---	------------------------------------	----------------------------

はじめに

工数：0.4h

❑お客様へ

お買い上げ誠にありがとうございます。

本書には商品の正しい組付方法と注意事項について説明してあります。商品を正しくお使いいただくために、ご使用前に必ず本書をよくお読みいただき、ご不明な点は販売店にお問い合わせください。

本製品は、オートバイに関する整備上の一般的な知識および技能を有する方（販売店、整備業者）が組み付けることを前提としております。それ以外の方が組み付けを行うと知識不足、技能不足のため、トラブル、機械破損などの原因となることがありますので、販売店に組み付けを依頼してください。本書は、お車の取扱説明書および本品の取付に際して取り外した部品と一緒に保管してください。お車を譲られるときは、この説明書もお渡しください。

❑販売店様へ

本製品の商品説明および取り扱い上の注意点を、お客様に充分ご説明いただくようお願い申し上げます。

本書および本品の取付に際して取り外した部品は、必ずお客様にお渡しください。

本書では正しい組み付け、取り扱いに関する事項を下記のシンボルマークで表示しています。

警告 取り扱いを誤った場合、死亡または重傷に至る可能性が想定される場合を示してあります。

注意 取り扱いを誤った場合、傷害に至る可能性または物的損害の発生が想定される場合を示してあります。

要点 正しい取扱方法や、作業上のポイントを示してあります。



ヤマハサービスマニュアルを参照してください。

構 成 部 品

No.	品 名	部 品 番 号	数 量	備 考
①	ボスナット		4	
②	ラゲッジラック		1	
③	グロメット	90480-14003	4	
④	カラー	90387-07573	4	
⑤	ワッシャー	90201-064J1	4	
⑥	ボタンヘッドボルト	92014-06020	4	M6×20
⑦	ワッシャー	90201-06032	4	
⑧	ボタンヘッドボルト	92014-06012	4	M6×12
⑨	コーションラベル		1	

部品番号欄が空欄のものは、補修部品の設定はありません。

注意

- 平坦な場所で車両が倒れないように固定してから作業を開始してください。
- キット以外の部品は、スタンダード車のものを再使用します。
- 取り外した部品は再使用しませんが、スタンダードに戻す時に必要となりますので大切に保管してください。

組 付 方 法

- 1.シートAss'yを取り外します。☐
- 2.アッパーカバー④、ボトムプレート⑥を取り外します。

3.ボトムプレート**⑥**の4か所の窪み部**③**中心に $\phi 14\text{mm}$ の孔を開けます。

注意

窪み部の中心にマークをして確実に孔開けをしてください。

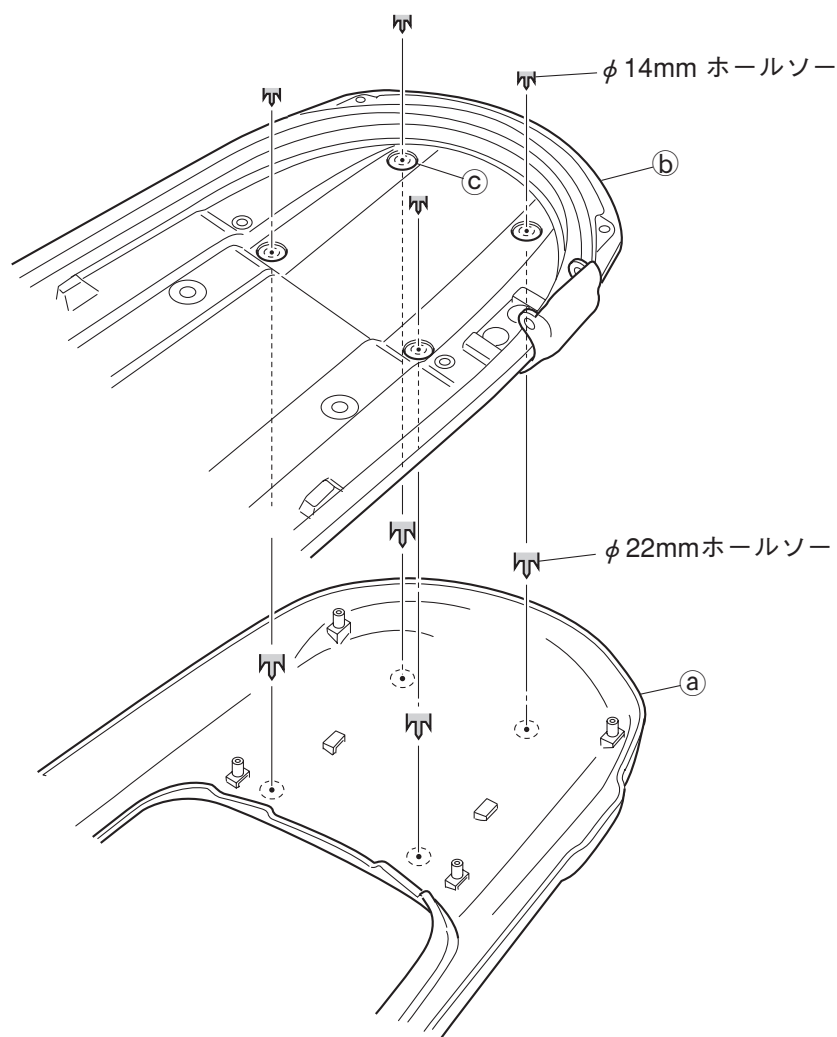
4.孔開けをしたボトムプレート**⑥**とアップパーカバー**①**を重ねます。


5.孔開けした箇所より $\phi 14\text{mm}$ のホールソーを入れてアップパーカバー側にマーキングをします。

6.アップパーカバー**①**に $\phi 22\text{mm}$ の孔を4か所開けます。

注意

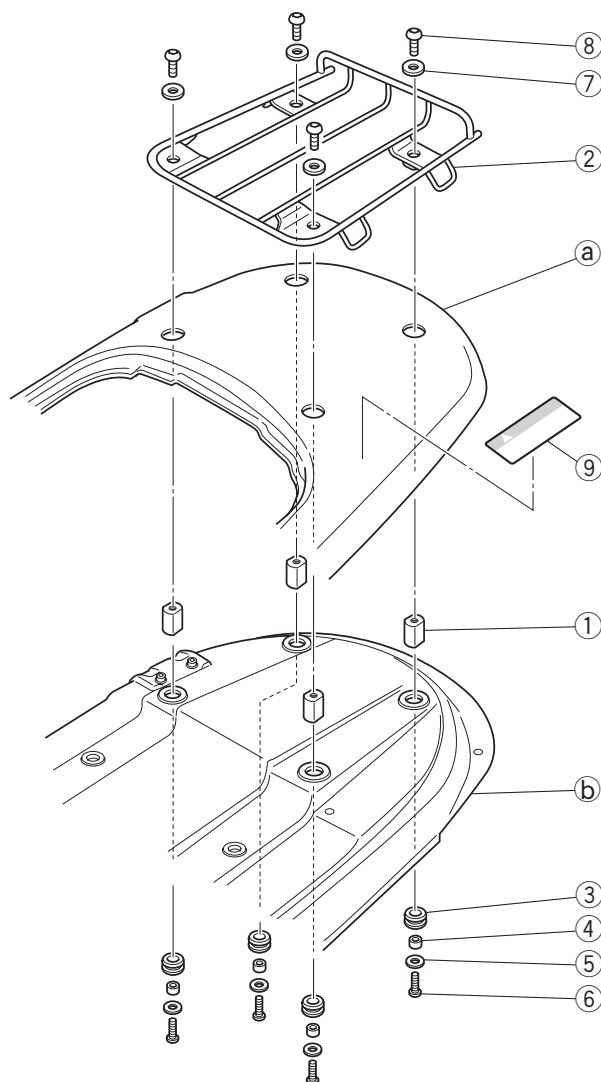
センターがずれるとラゲッジラックの組み付けが困難になりますので確実に孔開けをしてください。



7. ボトムプレート**⑥**にグロメット**③**を組み付けます。
8. カラー**④**、ワッシャー**⑤**、ボタンヘッドボルト**⑥**でボスナット**①**を組み付けます。
9. ボトムプレート**⑥**にアッパーカバー**②**を組み付けます。 
10. ラゲッジラックをワッシャー**⑦**、ボタンヘッドボルト**⑧**でボスナット**①**部に組み付けます。

要 点

アッパーカバーに損傷を与えないように組み付けてください。



11. シートを組み付けます。 
12. コーシオンラベル**⑨**をアッパーカバーに貼り付けます。

注意

組み付け後、各部品にゆるみやガタつきがないかを確認し、定期的にボルトの増し締めを行ってください。

警告

- リアキャリアの最大積載重量は3kgです。これを超えて荷物を積まないでください。積み過ぎや偏った積み方は走行中にバランスを崩し、転倒など重大な事故につながる恐れがあります。
- ラゲッジラックを持ってメインスタンドの上げ下ろしや、車両の取り回しを行わないでください。車両側が破損する恐れがあります。

●商品に関するお問い合わせ

株式会社ワイズギア  **0570-050814**
オープン期間 月曜～金曜(祝日、弊社所定の休日を除く)
 9:00～12:00 13:00～17:30
 ◎一般の固定電話の場合、全国一律市内通話料でご利用いただけます。
 ◎IP電話や電話機の設定によってはご利用いただけません。

〒432-8058 静岡県浜松市南区新橋町1103番地 FAX.053-443-2187