 YAMAHA	リヤキャリア 取付・取扱説明書	適応機種 PAS minä / CITY-S5 (適合表参照)
---	----------------------------	--

はじめに

❑お客様へ

お買い上げ誠にありがとうございます。

本書には商品の正しい取付方法と注意事項について説明してあります。商品を正しくお使いいただくために、ご使用前に必ず本書をよくお読みいただき、ご不明な点は販売店にお問い合わせください。

本製品は、自転車に関する整備上の一般的な知識および技能を有する方（販売店、整備業者）が取り付けることを前提としております。それ以外の方が取り付けを行うと知識不足、技能不足のため、トラブル、機械破損などの原因となることがありますので、販売店に取付けを依頼してください。本書は、自転車の取扱説明書および本品の取付けに際して取り外した部品と一緒に保管してください。自転車を譲られるときは、この説明書もお渡しください。

❑販売店様へ

本製品の商品説明および取扱上の注意点を、お客様に充分ご説明いただくようお願い申し上げます。

本書および本品の取付けに際して取り外した部品は、必ずお客様にお渡しください。

本書では正しい取付け、取り扱いに関する事項を下記のシンボルマークで表示しています。

警告 取扱いを誤った場合、死亡または重傷及び傷害に至る可能性が想定される場合を示してあります。

要点 正しい取扱方法や、作業上のポイントを示してあります。

構成部品

■Q5K-YSK-051-E41

No.	品名	部品番号	数量	備考
①	リヤキャリア		1	シルバー
②	ボルトセット	X91-48267-00	1	
③	. ソケットボルト		1	M6 × 100L
④	. ワッシャ	X17-24722-10	2	D13 × d6.2 × t1.0
⑤	. ナイロンナット	X21-24159-00	1	M6 × h8
⑥	. キャップ	X15-8411V-00	1	PP(灰)
⑦	. キャップ	X15-8411V-10	1	PP(黒) ※使用しません

部品番号欄が空欄のものは、補修部品の設定はありません。

■Q5K-YSK-051-E42

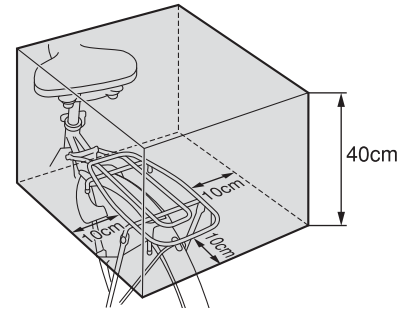
No.	品名	部品番号	数量	備考
①	リヤキャリア		1	黒
②	ボルトセット	X91-48267-00	1	
③	. ソケットボルト		1	M6 × 100L
④	. ワッシャ	X17-24722-10	2	D13 × d6.2 × t1.0
⑤	. ナイロンナット	X21-24159-00	1	M6 × h8
⑥	. キャップ	X15-8411V-10	1	PP(黒)
⑦	. キャップ	X15-8411V-00	1	PP(灰) ※使用しません

部品番号欄が空欄のものは、補修部品の設定はありません。

製 品 仕 様

本製品は両足スタンド(別売)を装着してご使用ください。

		Q5K-YSK-051-E41	Q5K-YSK-051-E42
荷物の積載重量限度(クラス27※1)		27kgまで	
荷物の大きさ限度※2	幅	リヤキャリア左右からそれぞれ10cmまで	
	長さ	リヤキャリア後端から10cmまで	
	高さ	リヤキャリアから40cmまで	
積載部の大きさ	幅	165mm	
	長さ	350mm	
重量		約1.4kg	
材質/表面処理		SUS/なし	スチール/黒塗装



※1: リヤキャリアの「クラス」表示とは、リヤキャリアが許容する最大積載重量を示しています。

「クラス 27」のリヤキャリアは 27kg までの荷物を積むことができます。

※2: 別売アクセサリー品のチャイルドシート(リヤ用)を装着する場合は除く。

適 応 表

	PAS Minä	PAS CITY-S5
Q5K-YSK-051-E41	○	○
Q5K-YSK-051-E42	○	-

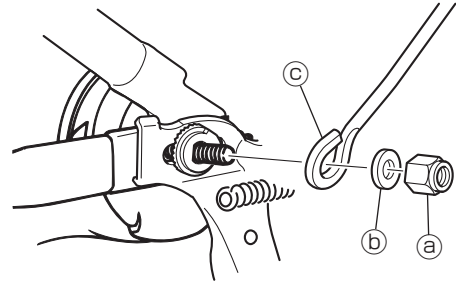
警告

平坦な場所で、スタンドがない状態でも車両が倒れないように固定してから作業を始めてください。

Minäへの取り付け

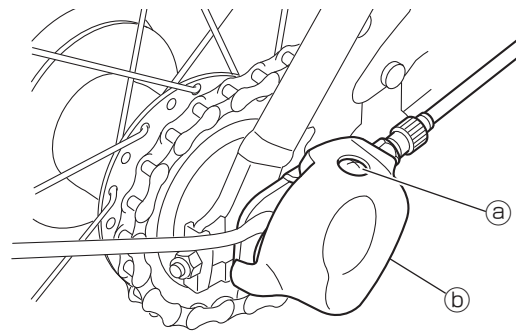
1. 車両左側部品の取り外し

後車輪のナット①、ワッシャー②、後どろよけステー③を取り外す。



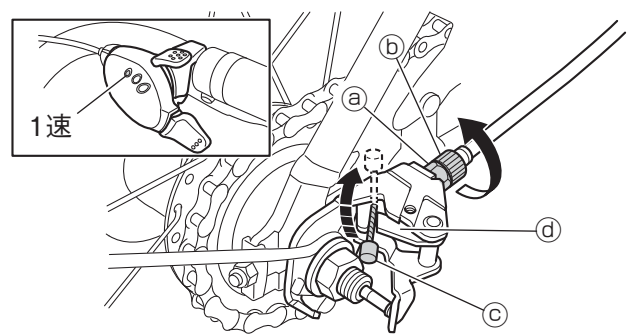
2. ベルクランクカバーの取り外し

スクリュー④を外し、ベルクランクカバー⑤をベルクランクから取り外す。



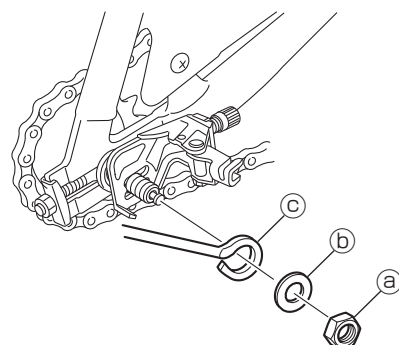
3. シフトワイヤーの取り外し

シフトレバーを1速の位置にセットする。
ロックナット⑥をゆるめ、アウター調整ボルト⑦をいっぱいまでねじ込む。
インナーエンド⑧をリンクのインナーエンド掛け⑨から引き出す。



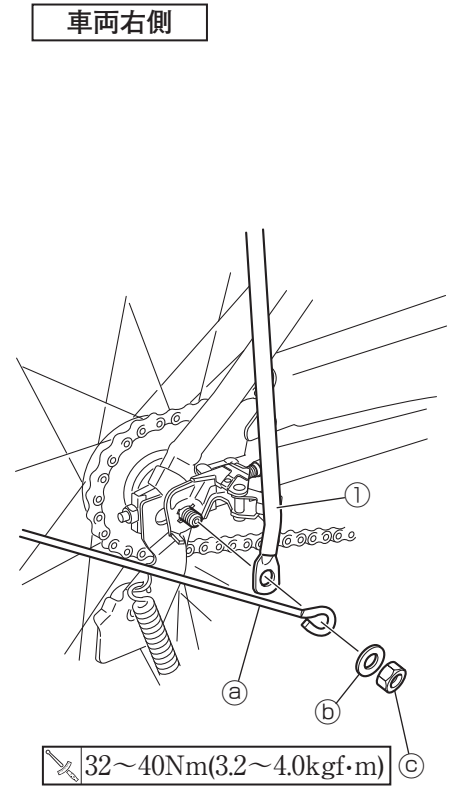
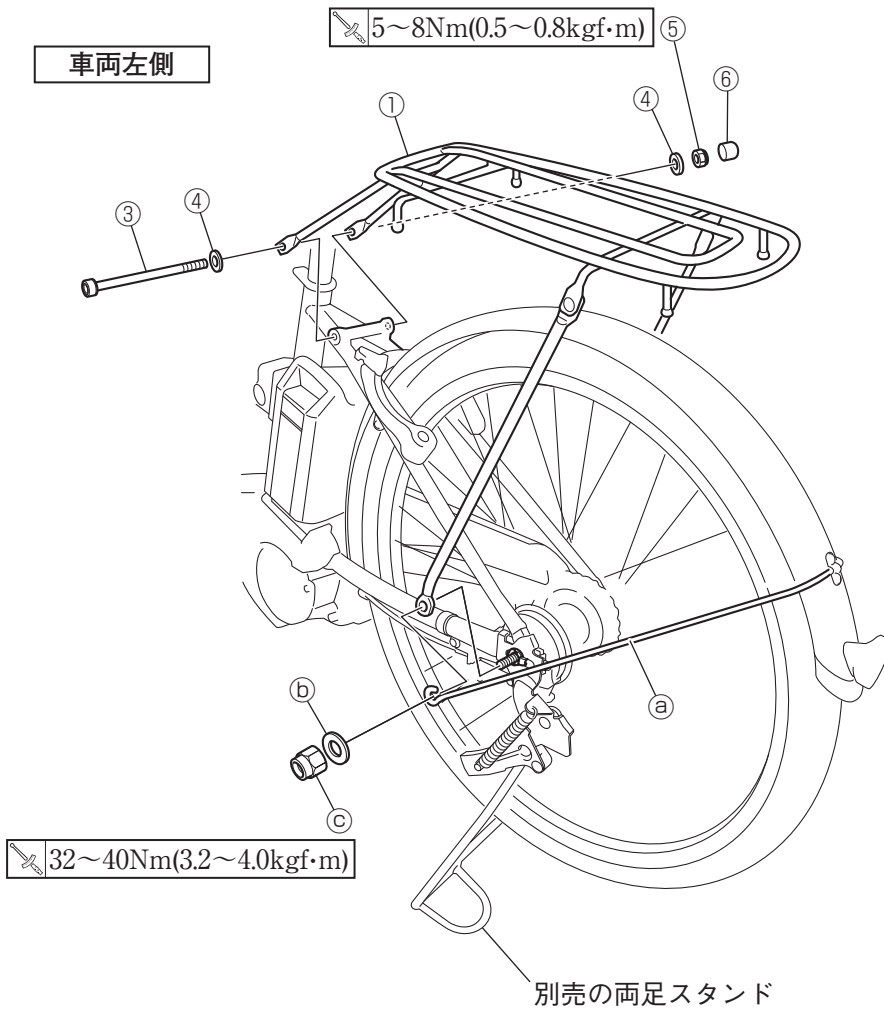
4. 車両右側部品の取り外し

後車輪のシャフト右側よりナット①、ワッシャー②、後どろよけステー③を取り外す。



5. リヤキャリアの取り付け

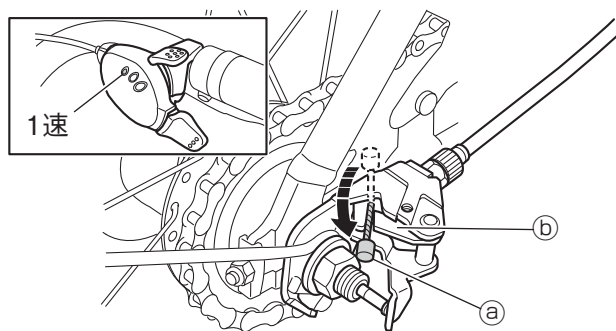
車両前側はリヤキャリア①をワッシャ④、ソケットボルト③、ナイロンナット⑤、キャップ⑥でフレームに取り付ける。
車両後側はリヤキャリア①、後どろよけステー①、ワッシャー①、ナット①の順で取り付けます。



※ベルクランクがリヤキャリア①に干渉する場合には、リヤキャリア①と後どろよけステー①を入れ替えて取り付けます。

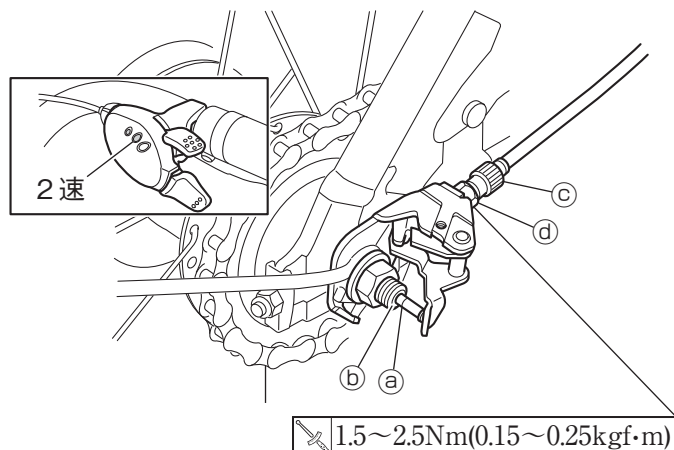
6. シフトワイヤーの取り付け

シフトレバーを1速の位置にセットする。
インナーワイヤーをアウター調整ボルトに通し、インナーエンド③をリンクのインナーエンド掛け④に引掛ける。



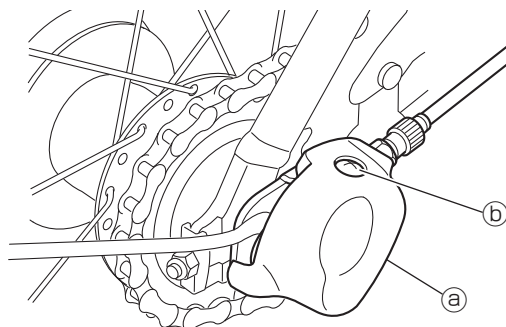
7. シフトワイヤーの調整

シフトレバーを2速の位置にセットする。
プッシュロッドの刻線③とハブ軸端面④とが一致するようにアウター調整ボルト⑤で調整する。
調整後、ロックナット⑥を指定トルクで締め付ける。



8. ベルクランクカバーの取り付け

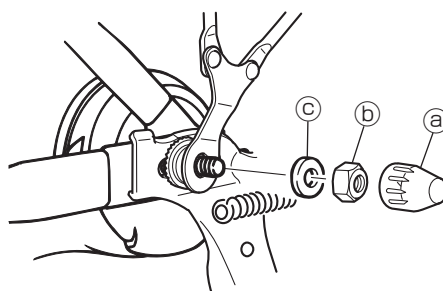
ベルクランクカバー③をスクリュー④でベルクランクに取り付ける。



CITY-S5への取り付け

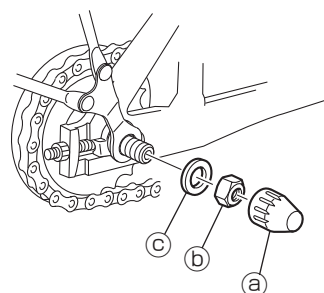
1. 車両左側部品の取り外し

後車輪のシャフト左側よりキャップ③、ナット④、ワッシャー⑤を取り外す。



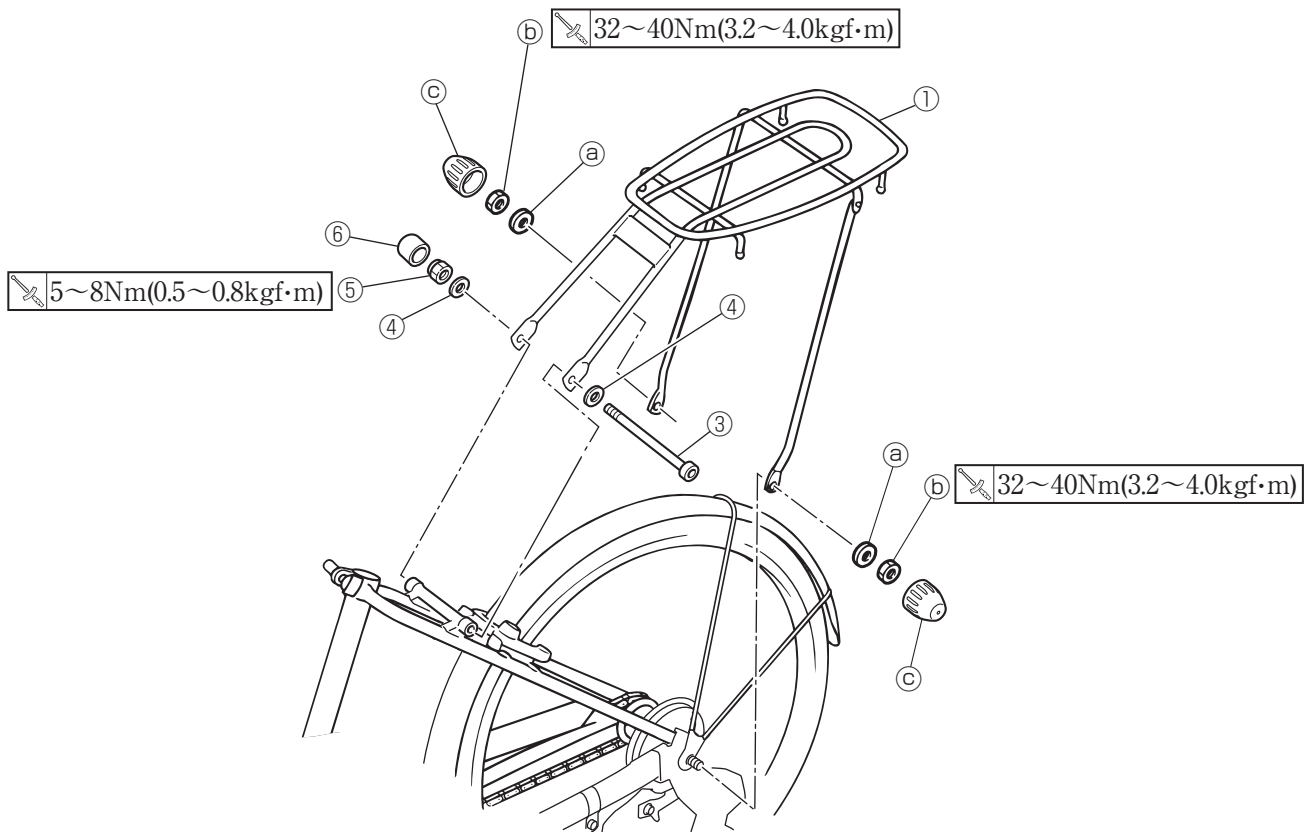
2. 車両右側部品の取り外し

後車輪のシャフト右側よりキャップ③、ナット④、ワッシャー⑤を取り外す。



3. リヤキャリアの取り付け

車両前側はリヤキャリア①をワッシャ④、ソケットボルト③、ナイロンナット⑤、キャップ⑥でフレームに取り付ける。
車両後側はリヤキャリア①、ワッシャ⑨、ナット⑧、キャップ⑩の順で取り付ける。



取扱上のご注意

⚠ 警告

- リヤキャリアに積載した荷物が、サークルロックに触れないように注意してください。後輪のロックにより、転倒する恐れがあります。
- 荷物の積み過ぎは走行安定性を著しく低下させる恐れがあります。
- 荷物の積み過ぎは車体や部品が破損し、転倒によるけがの恐れがあります。
- 荷物の大きさ限度を超えて積載すると、はみ出した荷物が歩行者などに接触する恐れがあります。
- 積載重量限度および荷物の大きさ限度の範囲内であっても、個人差により不安を感じる場合は荷物を減らしてください。
- 荷物の左右バランスを考慮して積載してください。
- 荷物を確実に固定してください。
- 荷物を固定するときにひもやベルトなどを使用する場合は緩まないようにしてください。緩んだひもやベルトなどが車輪に巻き込まれる恐れがあります。

乗車前に各部に緩み、ガタがないことを確認してください。

製造元

ヤマハ発動機株式会社

販売元

●商品に関するお問い合わせ

株式会社ワイズギア



0570-050814

オープン時間 月曜~金曜(祝日、弊社所定の休日を除く)
9:30~12:00 13:00~17:00

○一般の固定電話の場合、全国一律市内通話料でご利用いただけます。
○IP電話や電話機の設定によってはご利用いただけません。

〒432-8058 静岡県浜松市南区新橋町1103番地 FAX.053-443-2187