

 YAMAHA	リヤフェンダー 取付・取扱説明書	適応機種 YPJ-EC/ER
---	-----------------------------	---------------------------

はじめに

❑お客様へ

お買い上げ誠にありがとうございます。

本書には商品の正しい取付方法と注意事項について説明してあります。商品を正しくお使いいただくために、ご使用前に必ず本書をよくお読みいただき、ご不明な点は販売店にお問い合わせください。

本製品は、自転車に関する整備上の一般的な知識および技能を有する方（販売店、整備業者）が取り付けることを前提としております。それ以外の方が取り付けを行うと知識不足、技能不足のため、トラブル、機械破損などの原因となることがありますので、販売店に取り付けを依頼してください。本書は、自転車の取扱説明書および本品の取付に際して取り外した部品と一緒に保管してください。自転車を譲られるときは、この説明書もお渡しください。

❑販売店様へ

本製品の商品説明および取り扱い上の注意点を、お客様に充分で説明いただくようお願い申し上げます。

本書および本品の取付に際して取り外した部品は、必ずお客様にお渡しください。

本書では正しい取り付け、取り扱いに関する事項を下記のシンボルマークで表示しています。

⚠ 警告 取扱いを誤った場合、死亡または重傷及び傷害に至る可能性が想定される場合を示してあります。

要 点 正しい取扱方法や、作業上のポイントを示してあります。

構 成 部 品

No.	品 名	部 品 番 号	数 量	備 考
①	リヤフェンダー		1	
②	樹脂プラグ		2	リヤフェンダー用埋め栓
③	フェンダーステー		2	
④	横穴付きボルト		4	M5
⑤	ナイロンナット		4	M5 × h5
⑥	樹脂キャップ		4	フェンダーステー先端保護用
⑦	ソケットボルト	X1M-F1531-00	2	M5 × 16mm (ワッシャー付き)
⑧	カラー		2	D12 × d5.5 × t3.5
⑨	バンド	X0N-H3836-10	1	パッキン付属

部品番号欄が空欄のものは、補修部品の設定はありません。

要 点

キット以外の部品は、スタンダード車の部品を再使用します。

取 扱 上 の ご 注 意

乗車前に各部に緩み、ガタがないことを確認してください。

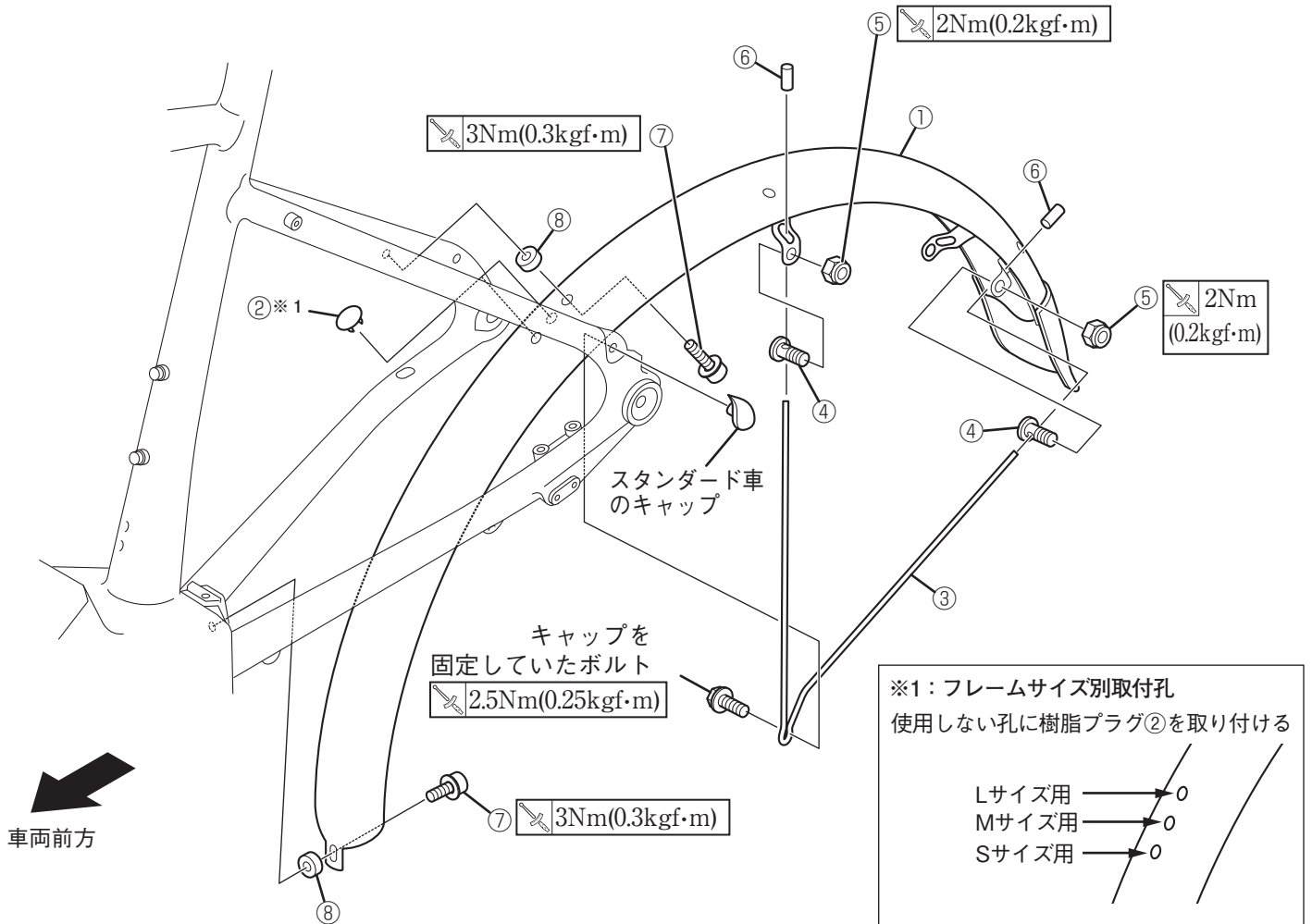
取 付 方 法

⚠ 警 告

平坦な場所で車両が倒れないように固定してから作業を始めてください。

■リヤフェンダーの取り付け

1. 後輪を取り外します。
2. 下図のように各部品を取り付けてください。



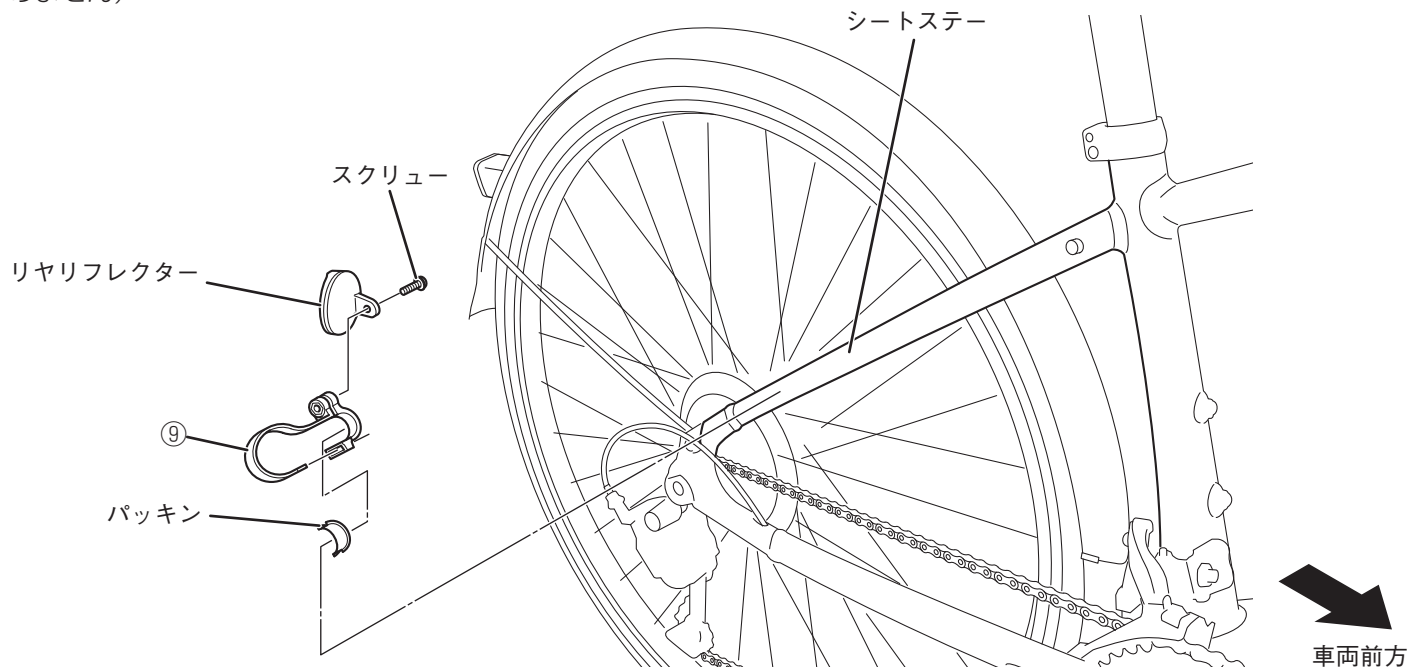
※イラストは車両左側のフェンダーステー③取付図ですが、右側も同様に取付けます。

3. 後輪を元のように付け直し、後輪を回してタイヤが各部に当たらないことを確認してください。

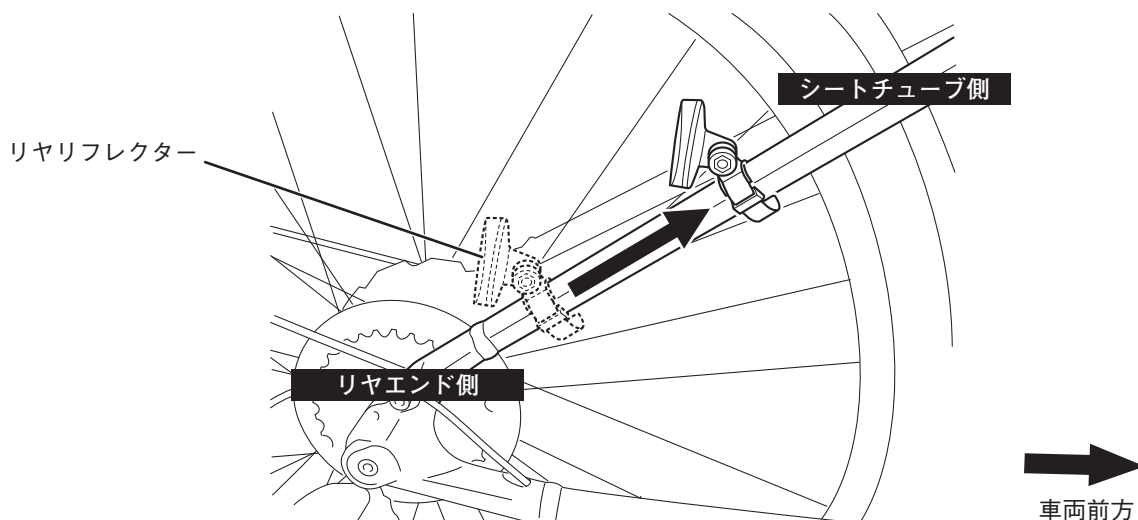
■リフレクターの移設

シートポスト高さを下限まで下げて使用する場合は、リヤリフレクターをシートポストからフレーム右側シートステーに移設してください。

1. バンド⑨に付属しているパッキンを、長さ40～45mmに切ります。
2. リヤリフレクター本体をバンド⑨にスクリューで仮組みします。スクリューは締め込まず、ねじ部先端を2mm程度締めてください。
3. シートステーのリヤエンド寄りにリヤリフレクターを取り付け、バンド⑨を強く締め上げます。(スクリューはまだ締めません)



4. リヤリフレクターをシートチューブ側にスライドさせ、スクリューを締め付けます。
5. リヤリフレクターが確実に固定されていることを確認してください。固定力が弱い場合は取付方法3からやり直し、バンドをさらに強く締めてください。
6. バンド⑨の余り部分を切ります。



製造元

ヤマハ発動機株式会社

販売元

●商品に関するお問い合わせ

株式会社ワイズギア



0570-050814

オープン時間 月曜～金曜(祝日、弊社所定の休日を除く)

9:30～12:00 13:00～17:00

○一般の固定電話の場合、全国一律市内通話料でご利用いただけます。

○IP電話や電話機の設定によってはご利用いただけません。

〒437-0061 静岡県袋井市久能3001-8 FAX. 0538-31-2103