 <b>YAMAHA</b>	<b>リヤキャリア/リヤフェンダー 取付・取扱説明書</b>	<b>適応機種 YPJ-EC/ER</b>
---	------------------------------------	---------------------------

はじめに

工数：1.0h

❑お客様へ

お買い上げ誠にありがとうございます。

本書には商品の正しい取付方法と注意事項について説明してあります。商品を正しくお使いいただくために、ご使用前に必ず本書をよくお読みいただき、ご不明な点は販売店にお問い合わせください。

本製品は、自転車に関する整備上の一般的な知識および技能を有する方（販売店、整備業者）が取り付けることを前提としております。それ以外の方が取り付けを行うと知識不足、技能不足のため、トラブル、機械破損などの原因となることがありますので、販売店に取り付けを依頼してください。本書は、自転車の取扱説明書および本品の取付に際して取り外した部品と一緒に保管してください。自転車を譲られるときは、この説明書もお渡しください。

❑販売店様へ

本製品の商品説明および取り扱い上の注意点を、お客様に充分ご説明いただくようお願い申し上げます。

本書および本品の取付に際して取り外した部品は、必ずお客様にお渡しください。

本書では正しい取り付け、取り扱いに関する事項を下記のシンボルマークで表示しています。

**警告** 取扱いを誤った場合、死亡または重傷及び傷害に至る可能性が想定される場合を示してあります。

**注意** 取扱いを誤った場合、物的損害の発生が想定される場合を示してあります。

**要 点** 正しい取扱方法や、作業上のポイントを示してあります。

### 構 成 部 品

No.	品 名	部 品 番 号	数 量	備 考
①	リヤキャリア	X1M-F4874-00	1	アルミ / 黒塗装
②	ステー		2	アルミ丸棒 / 黒塗装
③	クランプ		4	アルミ / 黒塗装
④	特殊ナット		2	M6 ステンレス
⑤	ソケットボルト	91380-06010	2	M6 × 10mm
⑥	樹脂キャップ		2	ステー先端保護用
⑦	ソケットボルト	91380-05012	2	M5 × 12mm
⑧	ワッシャー		2	D12.8 × d5.5 × t1.0
⑨	ソケットボルト		2	M6 × 25mm
⑩	ワッシャー	X1M-F4176-00	2	D10.4 × d6.3 × t1.5
⑪	ナイロンナット		2	M6 × h6
⑫	リヤフェンダー		1	
⑬	ハーネスホルダー		5	
⑭	ステーホルダー		1	
⑮	樹脂プラグ		2	リヤフェンダー用埋め栓
⑯	コーションラベル	X0N-F415A-00	1	
⑰	フェンダーステー	X1M-F1613-00	1	
⑱	プレート	X1M-F1523-00	2	
⑲	ブラケット	X1M-F1612-00	1	
⑳	ソケットボルト	X1M-F4178-00	2	M5 × 16mm (ワッシャー付き)
㉑	トルクスボルト	X1M-F1738-00	2	M4 × 10mm (トルクス)
㉒	ナイロンナット	X1M-F4159-00	2	M4 × h5
㉓	リヤリフレクタ	X0N-H5130-10	1	ナット付属
㉔	ワイヤーリード9	X1M-86179-00	1	2分岐
㉕	ワイヤーリード	X1M-H1515-00	1	
㉖	クランプ		1	ナイロン結束バンド

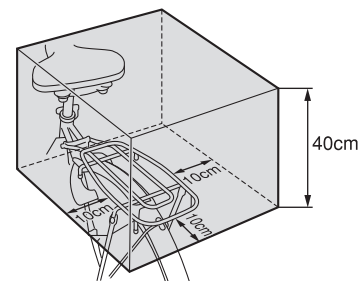
部品番号欄が空欄のものは、補修部品の設定はありません。

### 要 点

- キット以外の部品は、スタンダード車の部品を再使用します。
- 取り外した部品で再使用しない部品は、スタンダードに戻すときに必要となりますので大切に保管してください。

## リヤキャリア仕様

荷物の積載重量限度		25kgまで
荷物の大きさ限度	幅	リヤキャリア左右からそれぞれ10cmまで
	長さ	リヤキャリア後端から10cmまで
	高さ	リヤキャリアから40cmまで
積載部の大きさ	幅	90mm
	長さ	350mm
重量		約0.6kg
材質/表面処理		アルミ/黒塗装



### ⚠ 警告

本製品にチャイルドシートを取り付けてはいけません。

## 取扱上のご注意

### ⚠ 警告

- 最大積載量を超えて荷物を積まないでください。過積載やかたよった積み方は、転倒などの事故につながります。
- 荷物の左右バランスを考慮して積載してください。
- 荷物を確実に固定してください。
- キャリアに人を乗せないでください。転倒などの事故につながる恐れがあります。

乗車前に各部に緩み、ガタがないことを確認してください。

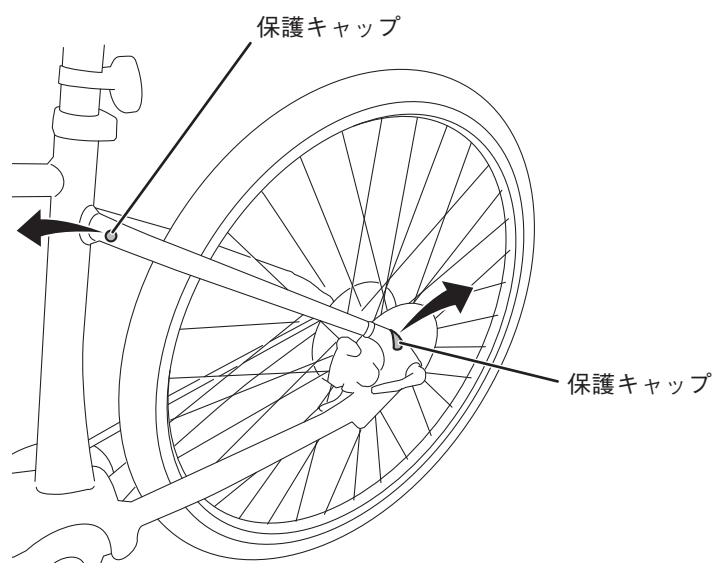
## 取付方法

### ⚠ 警告

平坦な場所で車両が倒れないように固定してから作業を始めてください。

### ■リヤキャリアの取り付け

1. 車両のキャリア取付座の保護キャップを取り外します。

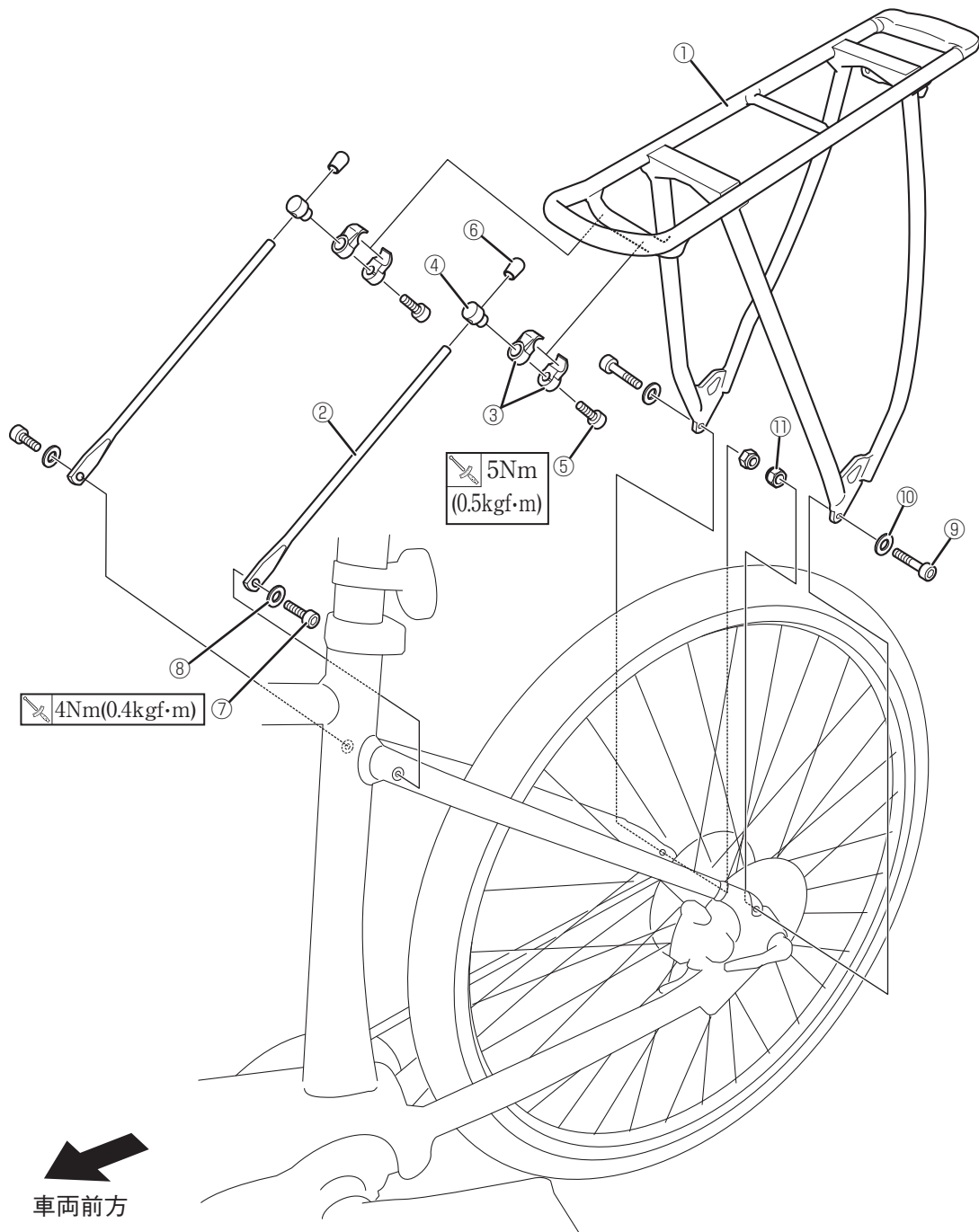


※イラストは車両左側ですが、右側も同様に取り外します。

2. 下図のように各部品を車両に仮組みし、リヤキャリア①上面が水平になるように取付角度を調整します。
3. ソケットボルト⑤、ソケットボルト⑦を規定のトルク値で締め付けます。（リヤフェンダー取り付けのため、ソケットボルト⑨、ナイロンナット⑩は仮組みのままにします。）

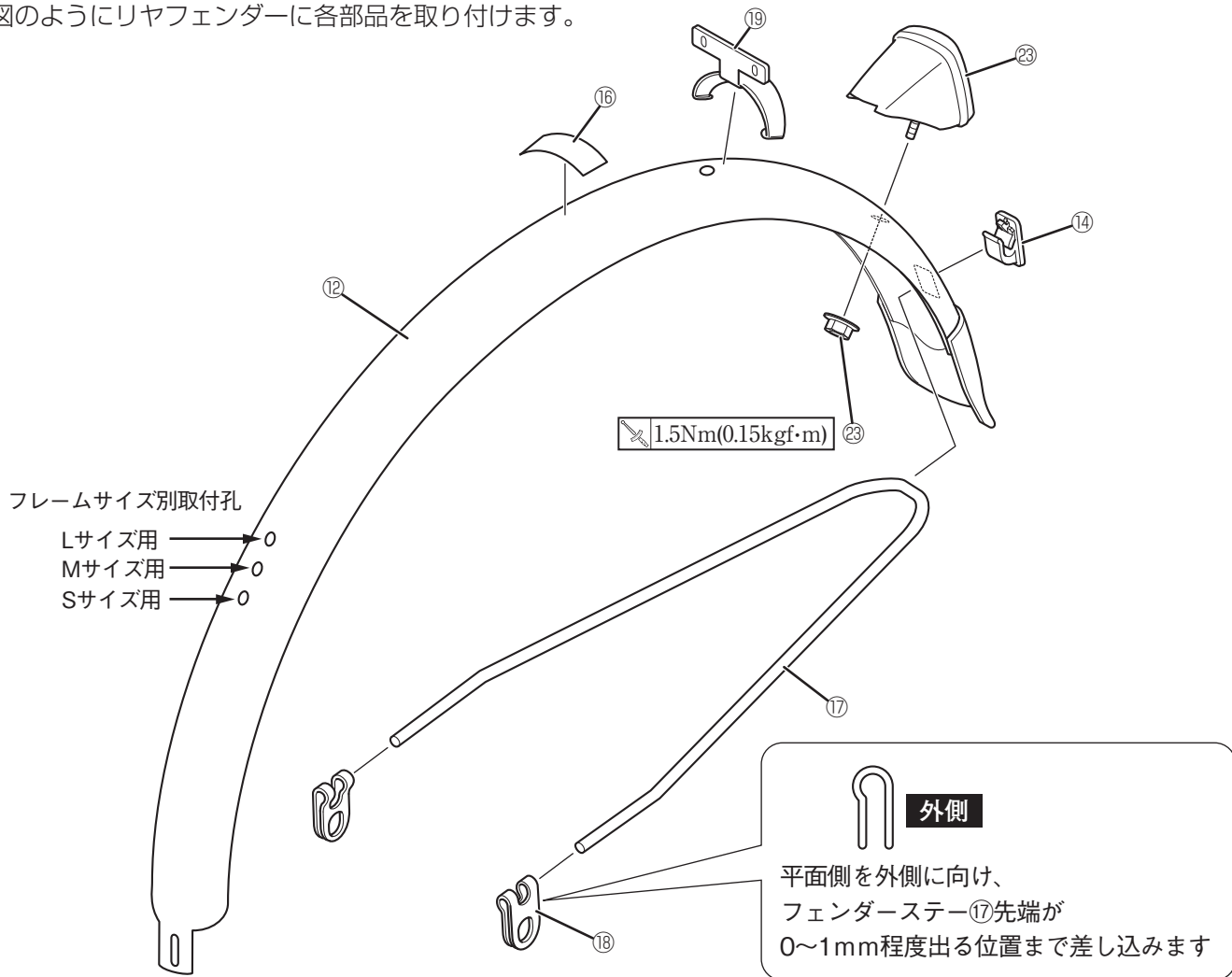
## 要 点

クランプ③はリヤキャリア①のストレート部分をクランプし、R部分に乗り上げないようにしてください。



## ■リヤフェンダーの取り付け・テールライトの結線

1. 下図のようにリヤフェンダーに各部品を取り付けます。



2. ワイヤーリード⑳をリヤフェンダー⑫裏面中央部に置き、その上からハーネスホルダー⑬をリヤフェンダー⑫のミノに押し込み、ワイヤーリード⑳がたるまないように固定します。(5箇所)

### 要 点

ハーネスホルダー⑬の押し込みが硬い場合は、プラスチック潤滑用シリコーンスプレーを塗布し、ハーネスホルダー⑬の四隅を1箇所ずつ押し込んでください。



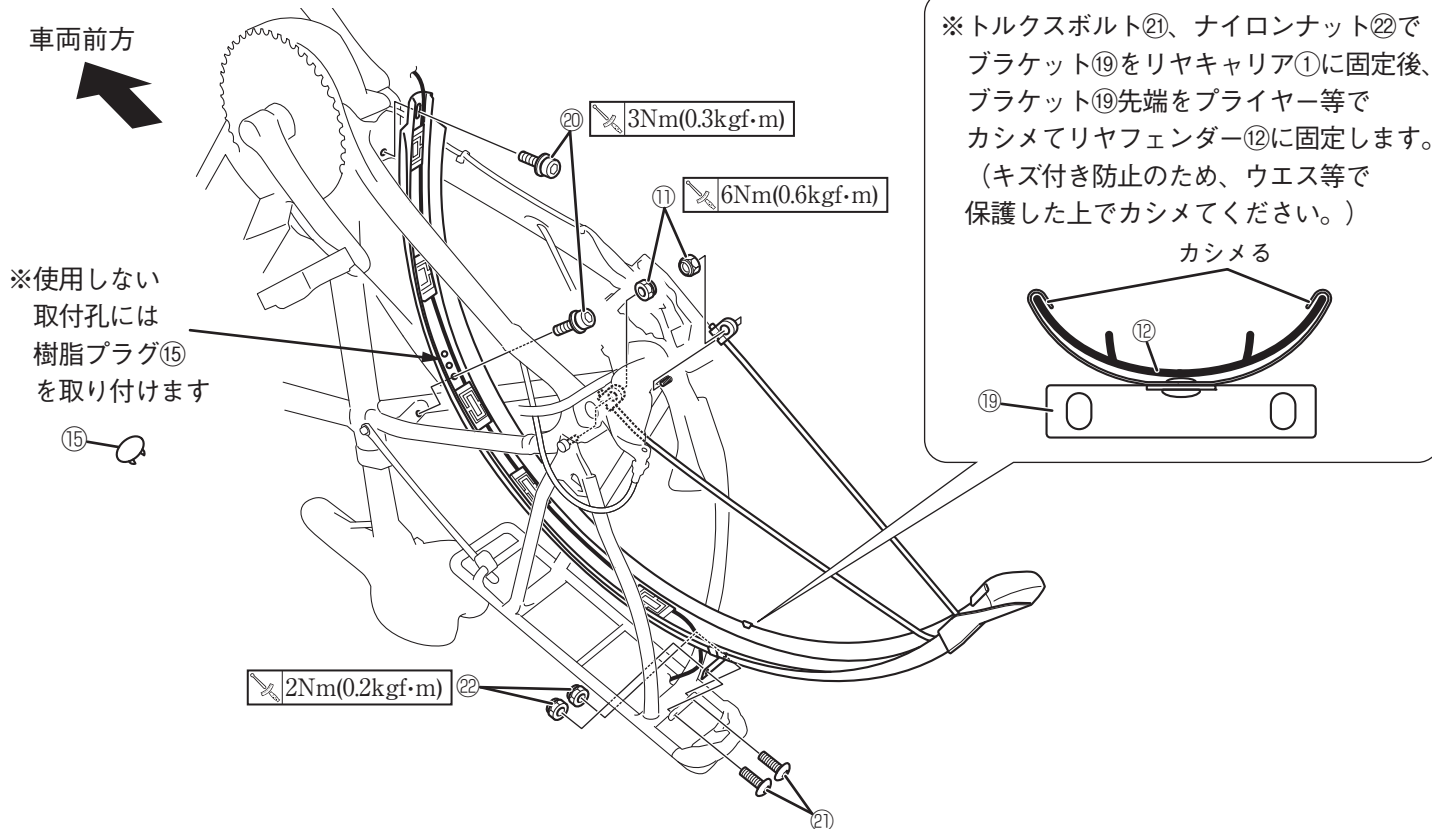
3. 車両のバッテリーを取り外します。

4. タイヤが上を向くように車両を上下逆さにし、後輪を取り外します。

### 注 意

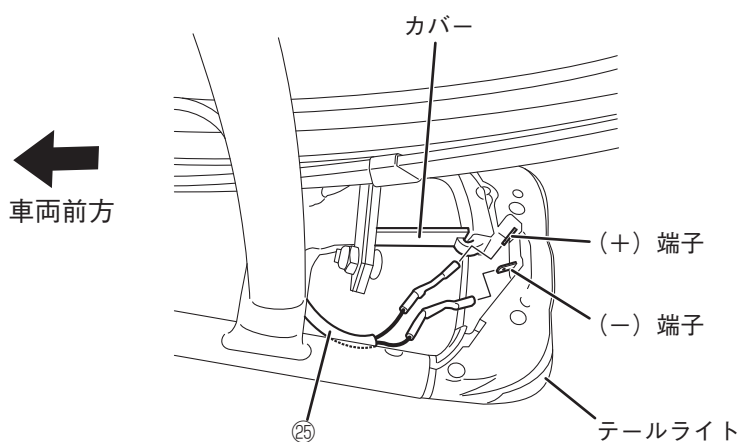
車両を上下逆さにするときは、車両にキズがつかないように床面にゴムマット等を敷くか、ハンドル、メーター、サドルを厚手のウエス等で保護してください。

5. 下図のようにリヤフェンダー⑫を車両に取り付けます。



6. ワイヤリード⑳をリヤキャリア①後端のテールライトに接続します。

下図のようにカバーを開け、白色配線をプラス (+) 端子に、灰色配線をマイナス (-) 端子に差し込みます。



7. ドライブプロケット裏側のドライブユニット固定用ロックナットの上に布テープを貼り付け、ロックナットがフレームの凹みから脱落しないようにします。(3箇所)

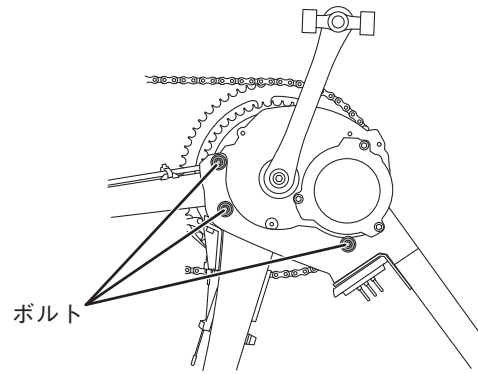
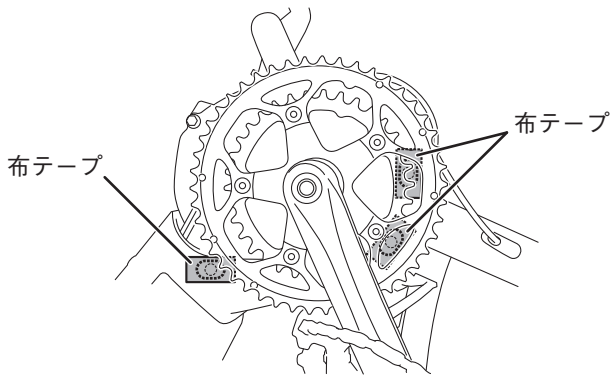
8. ドライブプロケットからチェーンを外します。

9. ボルト3本を外してドライブユニットをフレームから取り外し、ドライブユニット上面から出るハーネス類にアクセスできる状態にします。

### 注意

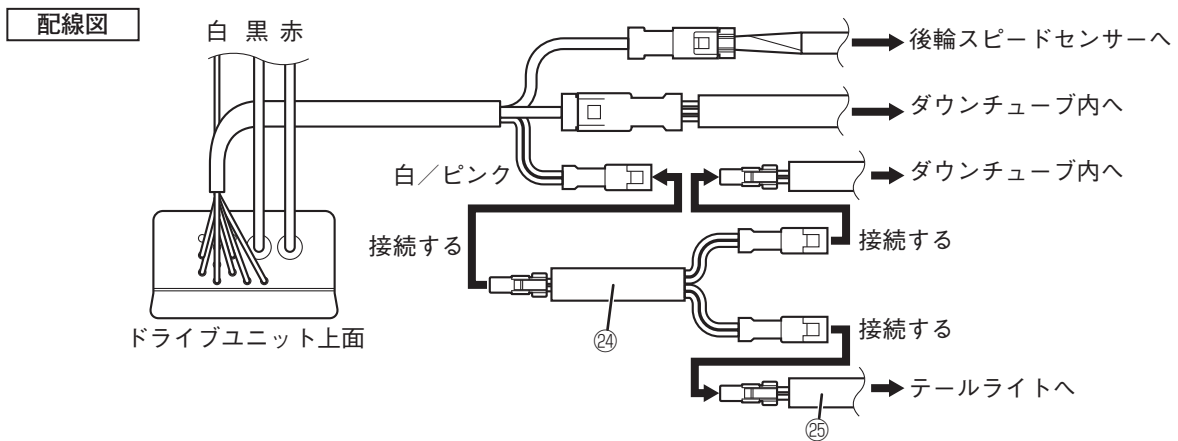
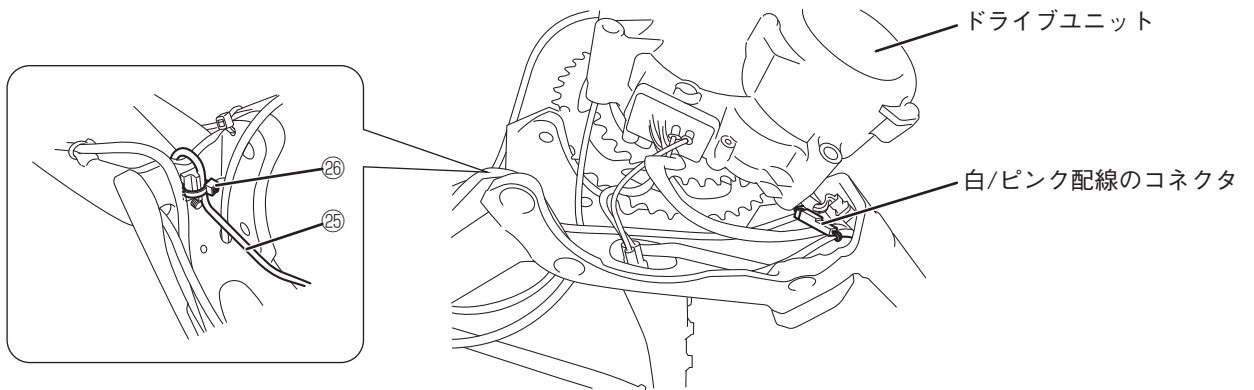
- ドライブプロケットでフレームをキズ付けないようウエス、布テープ等で養生してください。
- シフトワイヤーを強く引いたり、無理な負担をかけないようにしてください。

次ページイラスト参照



10. ドライブユニット上面からダウンチューブへ向かう白/ピンク配線のコネクタを取り外し、ワイヤーリード9④、ワイヤーリード⑤を下図のように接続します。

11. ワイヤーリード⑤が後輪側にたるまないように、フレーム内側の突起部にクランプ⑥で固定し、余ったクランプ先端はニッパーで切り取ります。



12. ワイヤーリード、カプラーをフレーム内側に収め、ドライブユニットをフレームに固定します。

ドライブユニット固定ボルト締付トルク  $\boxed{20\text{Nm}(2.0\text{kgf}\cdot\text{m})}$

13. 後輪、チェーンを装着して車両を正立状態に戻し、バッテリーを装着します。

14. ヘッドライトを点灯させ、テールライトも点灯することを確認します。

### 製造元

ヤマハ発動機株式会社

### 販売元

●商品に関するお問い合わせ

株式会社ワイズギア **0570-050814**  
オープン時間 月曜～金曜(祝日、弊社所定の休日を除く)  
 9:30～12:00 13:00～17:00  
 ◎一般の固定電話の場合、全国一律市内通話料でご利用いただけます。  
 ◎IP電話や電話機の設定によってはご利用いただけません。

〒437-0061 静岡県袋井市久能3001-8 FAX. 0538-31-2103