



両立スタンド 取付・取扱説明書

適応機種
PAS CITY C / X

はじめに

❑お客様へ

お買い上げ誠にありがとうございます。

本書には商品の正しい取付方法と注意事項について説明してあります。商品を正しくお使いいただくために、ご使用前に必ず本書をよくお読みいただき、ご不明な点は販売店にお問い合わせください。

本製品は、自転車に関する整備上の一般的な知識および技能を有する方（販売店、整備業者）が取り付けることを前提としております。それ以外の方が取り付けを行うと知識不足、技能不足のため、トラブル、機械破損などの原因となることがありますので、販売店に取り付けを依頼してください。本書は、自転車の取扱説明書および本品の取付に際して取り外した部品と一緒に保管してください。自転車を譲られるときは、この説明書もお渡しください。

❑販売店様へ

本製品の商品説明および取り扱い上の注意点を、お客様に充分ご説明いただくようお願い申し上げます。

本書および本品の取付に際して取り外した部品は、必ずお客様にお渡しください。

本書では正しい取り付け、取り扱いに関する事項を下記のシンボルマークで表示しています。

⚠ 警告 取扱いを誤った場合、死亡または重傷及び傷害に至る可能性が想定される場合を示してあります。

要 点 正しい取扱方法や、作業上のポイントを示してあります。

構 成 部 品

No.	品 名	部 品 番 号	数 量	備 考
①	スタンド,メイン		1	

部品番号欄が空欄のものは、補修部品の設定はありません。

要 点

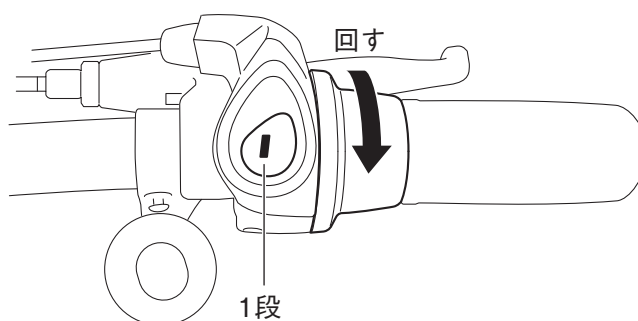
キット以外の部品は、スタンダード車の部品を再使用します。

取 付 方 法

⚠ 警告

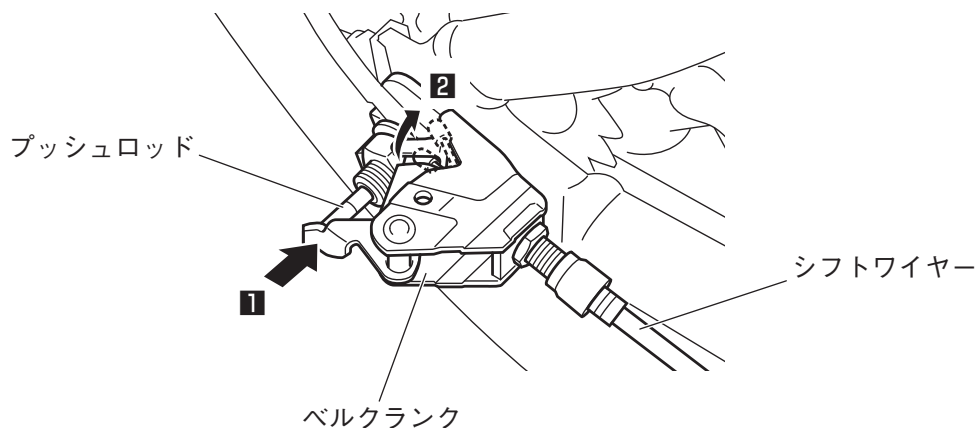
平坦な場所で車両が倒れないように固定してから作業を始めてください。

- 1.ギアを1段に切り替えます。（ベルクランク部のシフトワイヤーを外しやすくなります）



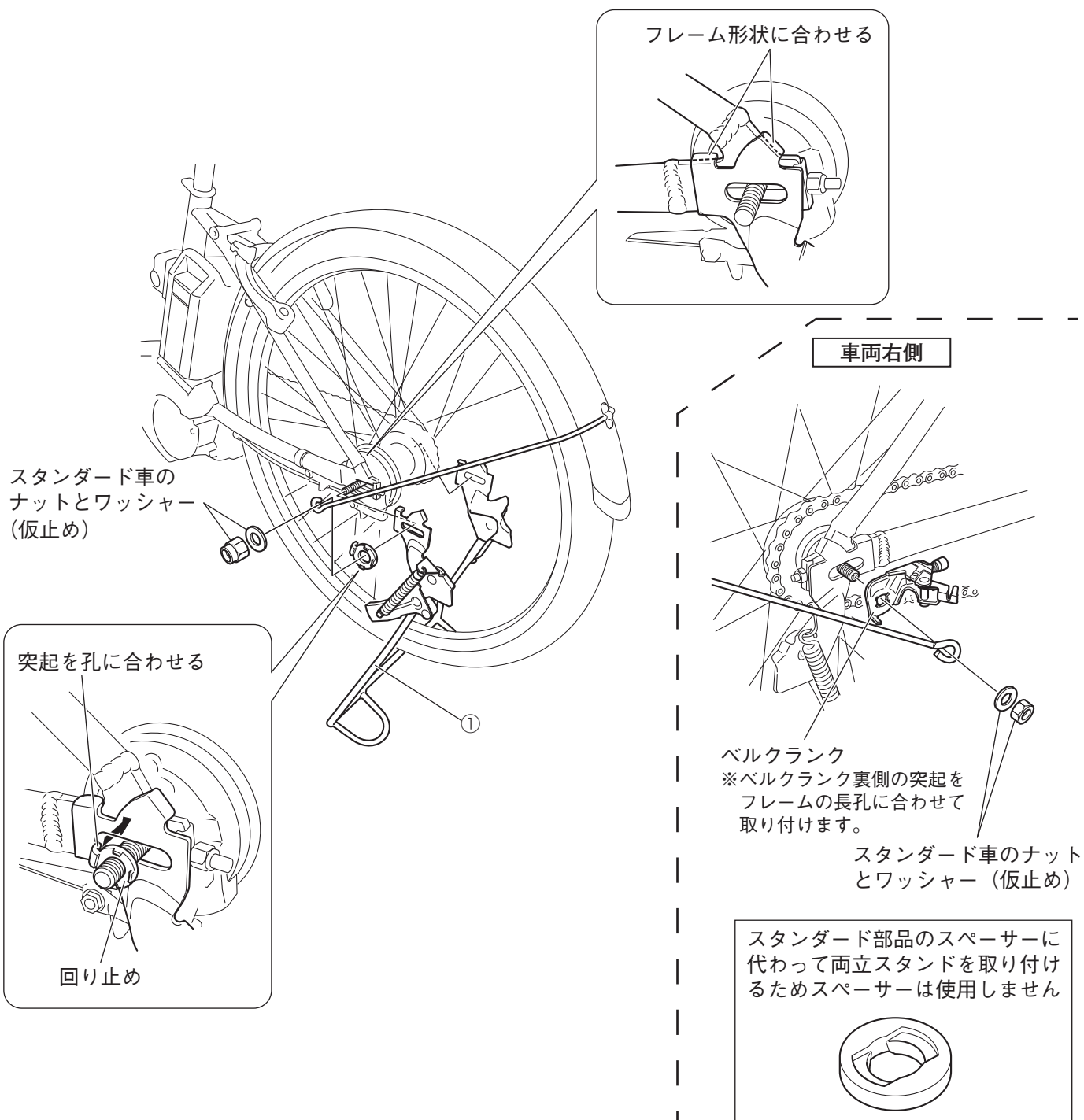
- 2.リアハブ軸のベルクランクカバー上部のスクリューを外し、ベルクランクカバーを一旦取り外します。

3. ベルクランクのタブを押しながら**(1)**、ワイヤーの先端を溝から外し**(2)**シフトワイヤーを取り外します。



4. リアハブ軸の左右ナット、ワッシャー、プッシュロッド、泥よけステア、サイドスタンド、スペーサー、ベルクランク、回り止めを外します。

5. スタンド、メイン①とスタンダード車の部品(回り止め、ベルクランク、泥よけステア、ワッシャー、ナット)をリアハブ軸へ仮組みします。

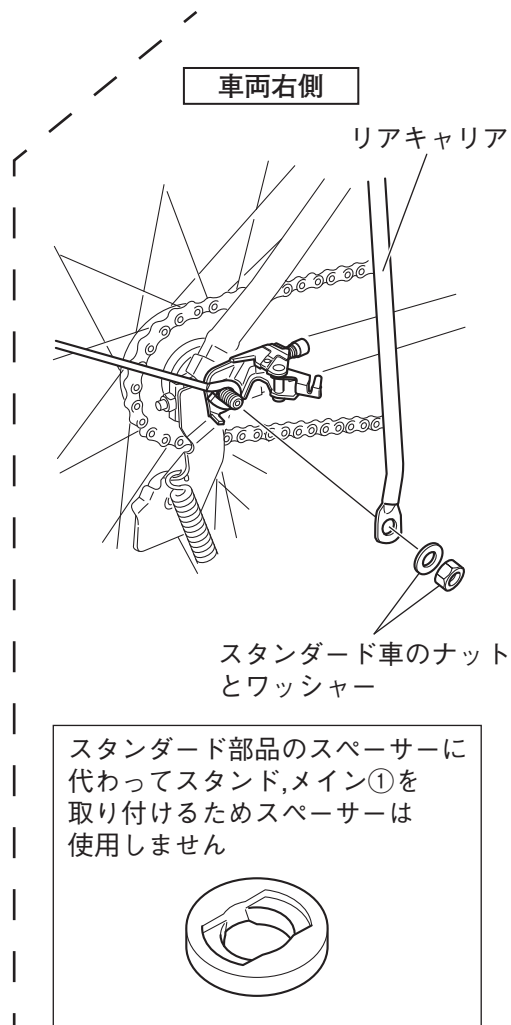
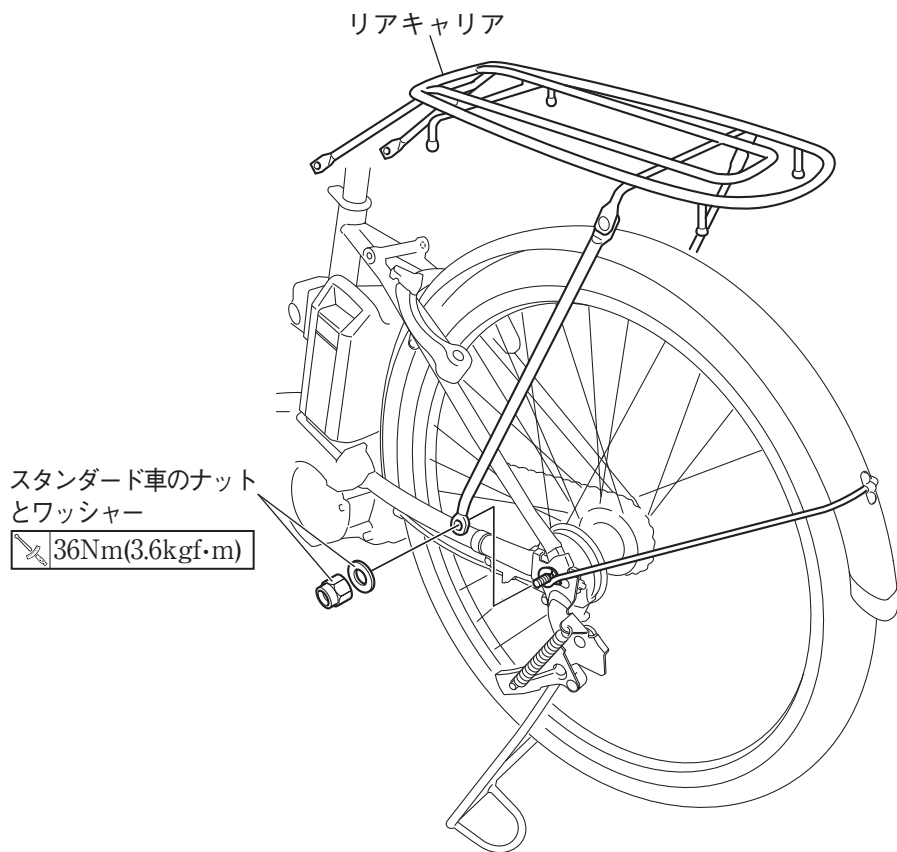


別売のリアキャリアと同時装着する場合

泥よけステーの外側にリアキャリアのステーを重ね、スタンダード車のワッシャーとナットで取り付けます。

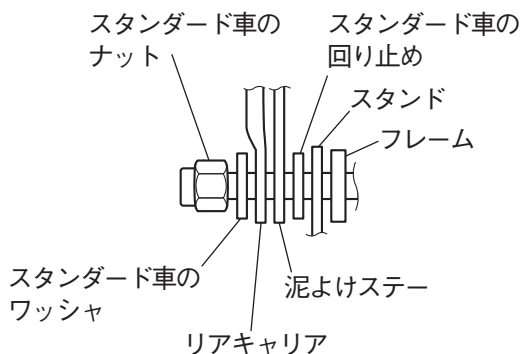
要 点

- リアキャリアの取付方法については、リアキャリア取付・取扱説明書を参照してください。
- リアキャリアとベルクランクが干渉する場合は、泥除けステーとリアキャリアの取付順番を左右とも逆に取付けてください。

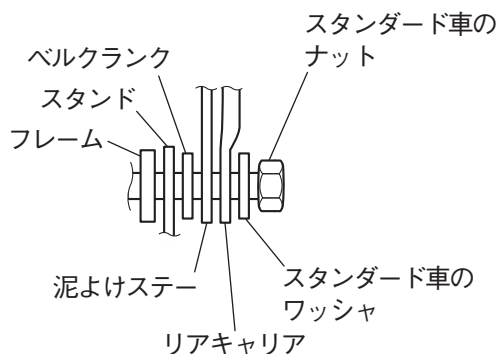


取 付 順 番

車両左側

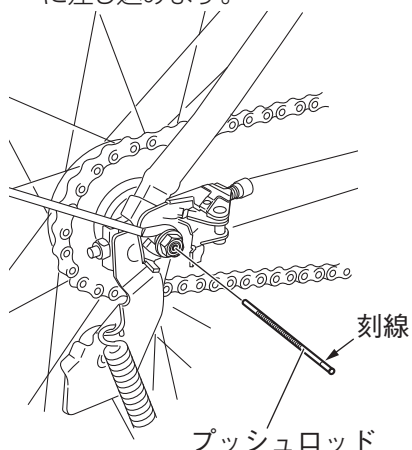


車両右側

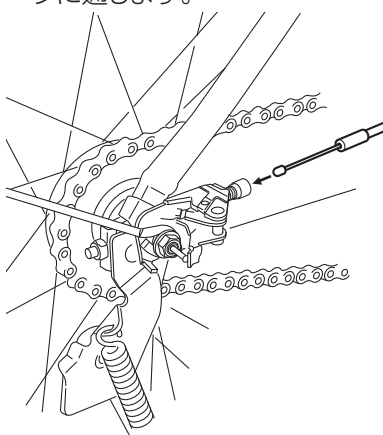


6. 下記の手順でシフトワイヤーを組み直します。

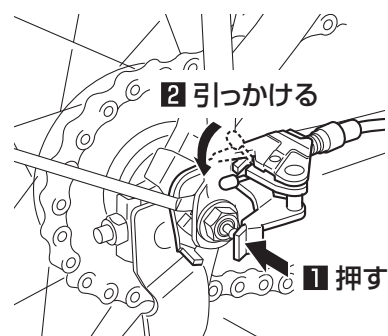
① プッシュロッドをリアハブ軸に差し込みます。



② シフトワイヤーをベルクランクに通します。



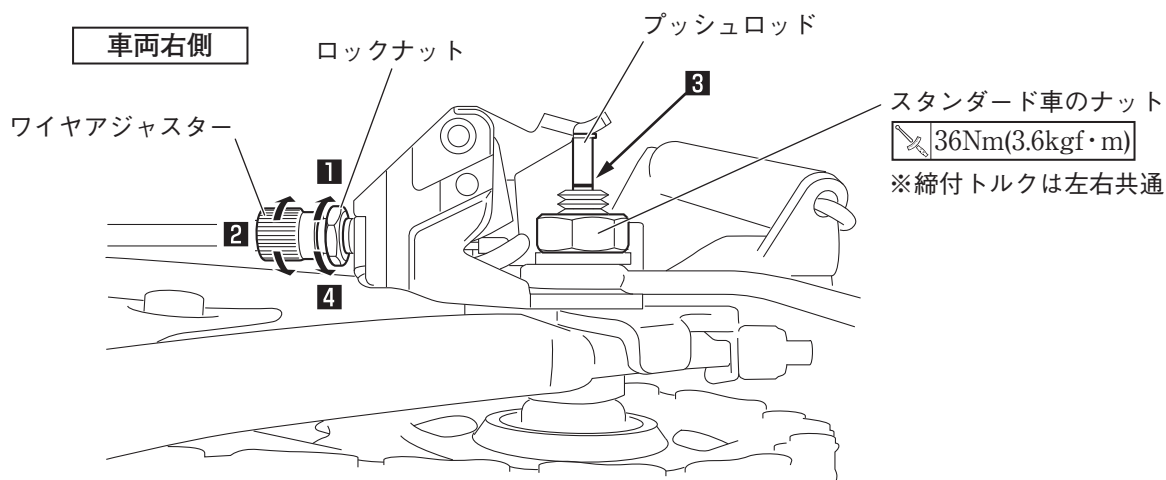
③ ベルクランクのタブを押しながら(①)、シフトワイヤーを溝に引っかけます(②)。



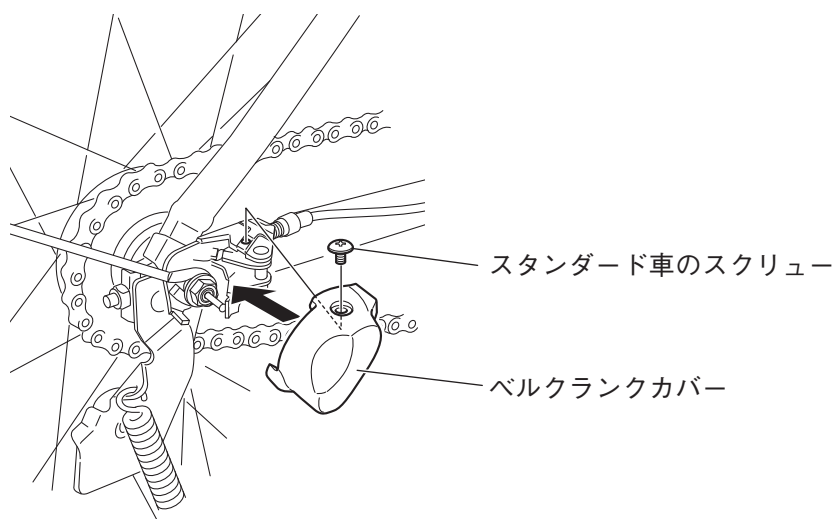
7. 左右のスタンダード車のナットを規定トルクで本締めします。

8. ギアを2段に切り替えた状態でシフト調整を行います。

ロックナットを緩め(①) ワイヤアジャスター調整(②) プッシュロッドの刻線とハブ軸端面を一致させ(③) ロックナットを再度締め付けます。(④)



9. ベルクランクカバーをスタンダード車と同じように組み直します。



10. 両立スタンドの作動がスムーズであるか確認します。

⚠ 警告

- 定期的にナットの緩みがないことを確認してください。走行中に部品が緩んだり外れたりすると、思わぬ事故につながる恐れがあります。
- 両立スタンドが上がりきっていない状態で走行しないでください。運転の妨げになり、思わぬ事故につながる恐れがあります。走行する前に、スタンドがいっぱいまで上がっている（収納されている）ことを確認してください。
- 両立スタンドは足で操作し、手などを使って操作はしないでください。思わぬけがをする恐れがあります。
- 両立スタンドは必ず靴をはいて操作し、裸足では行わないでください。思わぬけがをする恐れがあります。
- 両立スタンドを立てたまま乗車しないでください。不安定となり転倒する恐れがあります。乗車するときは、スタンドを上げて（収納して）ください。
- 両立スタンドを使用して駐車した自転車の上に乗らないでください。不安定でありとても危険です。

●商品に関するお問い合わせ

株式会社ワイズギア



0570-050814

オープン時間 月曜～金曜（祝日、弊社所定の休日を除く）
9:30～12:00 13:00～17:00

○一般の固定電話の場合、全国一律市内通話料でご利用いただけます。
○IP電話や電話機の設定によってはご利用いただけません。
○音声アナウンスに沿って担当部署をお選びください。

〒437-0061 静岡県袋井市久能3001-8 FAX. 0538-31-2101