 <b>YAMAHA</b>	<b>リヤキャリア 取付・取扱説明書</b>	<b>適応機種 PAS CITY-V/X</b>
---	----------------------------	------------------------------

## はじめに

## ❑お客様へ

お買い上げ誠にありがとうございます。

本書には商品の正しい取付方法及び注意事項について説明してあります。商品を正しくお使いいただくために、ご使用前に必ず本書をよくお読みいただき、ご不明な点は販売店にお問い合わせください。

本製品は、自転車に関する整備上の一般的な知識および技能を有する方（販売店、整備業者）が取り付けることを前提としております。それ以外の方が取り付けを行うと知識不足、技能不足のため、トラブル、機械破損などの原因となることがありますので、販売店に取り付けを依頼してください。本書は、自転車の取扱説明書および本品の取付に際して取り外した部品と一緒に保管してください。自転車を譲られるときは、この説明書もお渡しください。

## ❑販売店様へ

本製品の商品説明および取り扱い上の注意点を、お客様に充分ご説明いただくようお願い申し上げます。

本書および本品の取付に際して取り外した部品は、必ずお客様にお渡しください。

本書では正しい取り付け、取り扱いに関する事項を下記のシンボルマークで表示しています。

**警告** 取扱いを誤った場合、死亡または重傷及び傷害に至る可能性が想定される場合を示してあります。

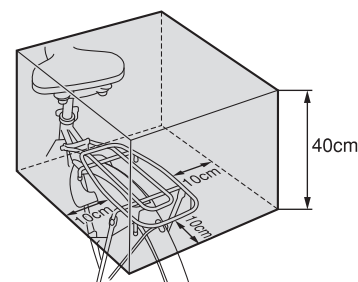
## 構成部品

部品番号欄が空欄のものは、補修部品の設定はありません。

No.	品名	部品番号	数量	備考
①	リヤキャリア本体		1	
②	右脚		1	
③	左脚		1	
④	ステーA(右)		1	曲げ/ロング (使用しない) ※P.3参照
⑤	ステーA(左)		1	
⑥	ステーB(右)		1	曲げ/ショート (CITY-V用) ※P.3参照
⑦	ステーB(左)		1	
⑧	ステーC		2	ストレート/ロング (CITY-X用) ※P.3参照
⑨	ステーD		2	ストレート/ショート (使用しない) ※P.3参照
⑩	取付部品A		2	
⑪	取付部品B		2	
⑫	特殊ボルト		2	M6
⑬	ソケットボルト		2	M6 × 25mm (ワッシャー付き)
⑭	ソケットボルト	91380-05016	2	M5 × 16mm
⑮	ワッシャー		6	D12 × d6 × t0.8
⑯	ワッシャー	92990-05600	4	D10 × d5 × t1.0
⑰	ナイロンナット		4	M6 × h6
⑱	ナイロンナット	95780-06300	2	M6 × h8
⑲	十字穴付六角ボルト		2	M6 × 40mm (ワッシャー付き)
⑳	ソケットボルト		1	M6 × 90mm (CITY-X用)
㉑	ソケットボルト		1	M6 × 70mm (使用しない)
㉒	ワッシャー		2	D20 × d10.2 × t2.0 (シマノ純正部品 品番:Y22006050)

## 製品仕様

荷物の積載重量限度(クラス18※1)	18kgまで	
荷物の大きさ限度	幅	リヤキャリア左右からそれぞれ10cmまで
	長さ	リヤキャリア後端から10cmまで
	高さ	リヤキャリアから40cmまで
積載部の大きさ	幅	105mm
	長さ	350mm
重量	約0.8kg	
材質	アルミ塗装	



※1：リヤキャリアの「クラス」表示とは、リヤキャリアが許容する最大積載重量を示しています。「クラス18」のリヤキャリアは18kgまでの荷物を積むことができます。

## 警告

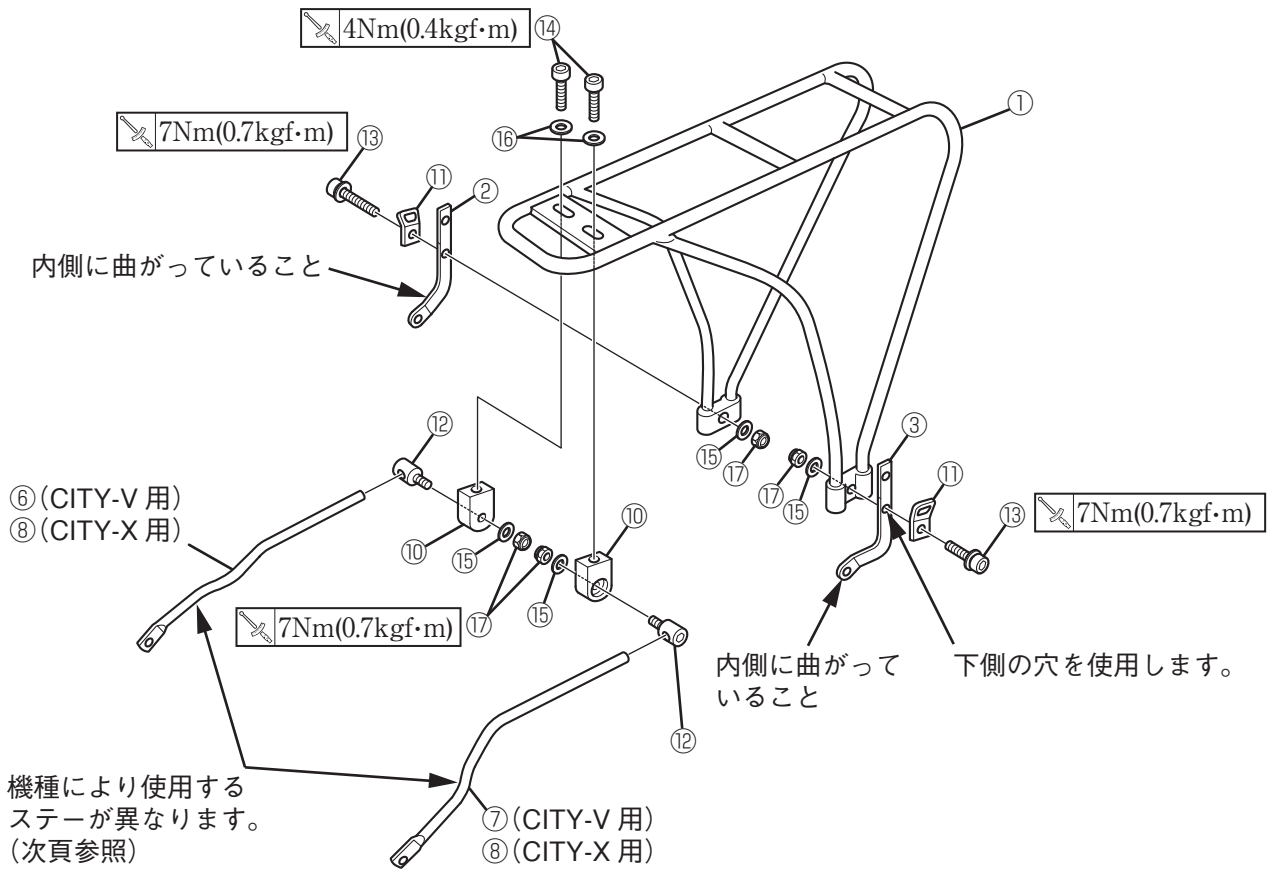
「クラス18」のリヤキャリアにチャイルドシート（リヤ用）を取り付けてはいけません。

# 取 付 方 法

## 警告

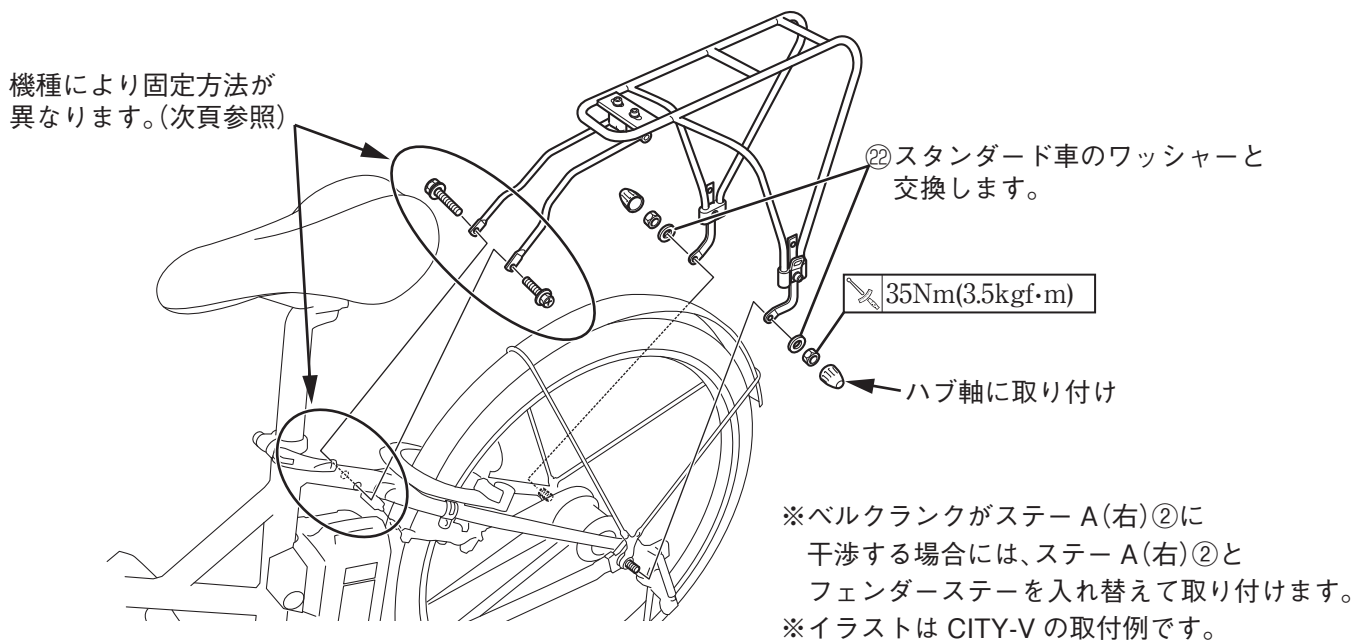
平坦な場所で車両が倒れないように固定してから作業を始めてください。

1. 下図のように各部品を仮組みします。

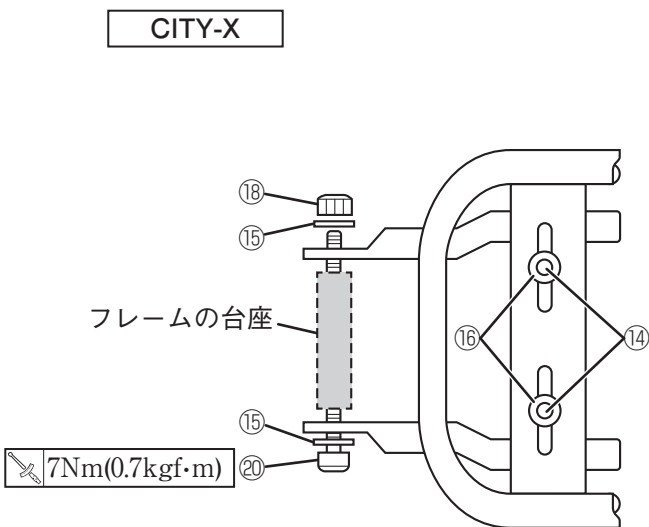
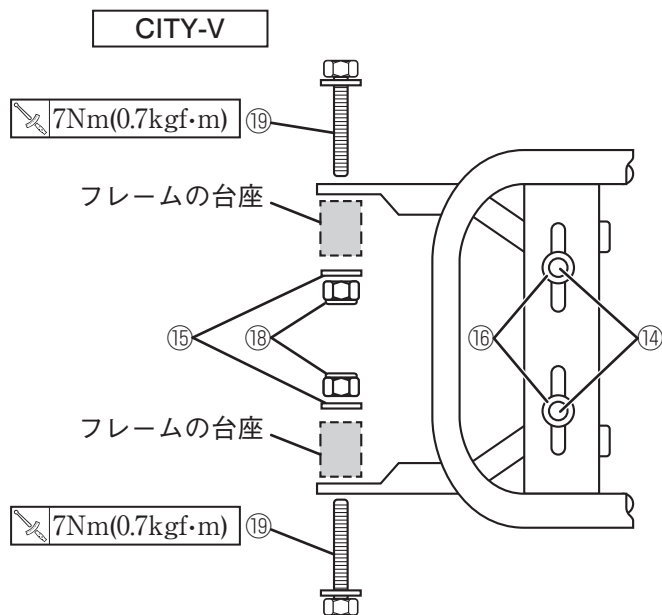


2. 仮組みしたキット部品を車両に取り付け、リヤキャリア①の位置を水平になるように調整します。

3. 仮組みしていた部品を締め付けます。

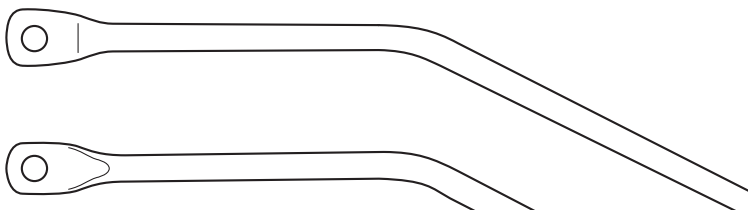


※機種により、使用する部品、組立方法が異なります。以下の通りに組み立ててください。



**機種別使用ステー**

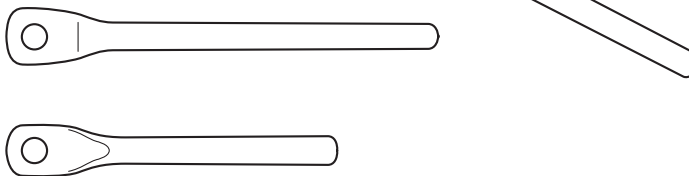
ステー A④・⑤(使用しない)



ステー B⑥・⑦(CITY-V 用)

ステー C⑧(CITY-X 用)

ステー D⑨(使用しない)




**取扱上のご注意**

**警告**

- 積載重量限度および荷物の大きさ限度を超えないようにしてください。
- 荷物の左右バランスを考慮して積載してください。
- 荷物を確実に固定してください。

乗車前に各部に緩み、ガタがないことを確認してください。

●商品に関するお問い合わせ

**株式会社ワイズギア**  **0570-050814**

オープン特約 月曜～金曜(祝日、弊社所定の休日を除く)  
9:30～12:00 13:00～17:00

◎一般の固定電話の場合、全国一律市内通話料でご利用いただけます。  
◎IP電話や電話機の設定によってはご利用いただけません。  
◎音声アナウンスに沿って担当部署をお選びください。

〒437-0061 静岡県袋井市久能3001-8 FAX. 0538-31-2101