

	フロントキャリア 取付・取扱説明書	適合機種
		PAS CRAIG ALLEY

はじめに

- 本書には商品の正しい取付方法と取扱上の注意事項について説明してあります。ご使用前に必ず本書をよくお読みいただき、ご不明な点は販売店またはワイズギアにお問い合わせください。
- 本製品は自転車整備の知識および技能を有する方が取り付けることを前提としております。それ以外の方が取り付けを行うと破損、故障などの原因となることがあるため、販売店に取り付けを依頼してください。
- 本書はお手元に保管頂き、この製品もしくはこの製品を取り付けた車両を譲渡する場合は、必ずこの説明書もお渡しください。
- 当社が指定する適合機種以外への取り付けは行わないでください。
- 本書の指示や注意事項を守らずに使用したことによる事故、損害等は、弊社では一切の責任を負いません。
- 商品保証は本製品についてのみ責任を持つものであり、本製品の品質以外のどのような事柄についても弊社は責任を負いませんので予めご了承ください。

【販売店様へ】

本製品の商品説明および取扱上の注意点を、お客様に充分ご説明いただくようお願い申し上げます。
 本書および本製品の取り付けに際して取り外した部品は、必ずお客様にお渡しください。

本書では正しい取り付け、取り扱いに関する事項を下記のシンボルマークで表示しています。

警告 取扱いを誤った場合、死亡または重傷及び傷害に至る可能性が想定される場合を示してあります。

注意 取扱いを誤った場合、物的損害の発生が想定される場合を示してあります。

要 点 正しい取扱方法や、作業上のポイントを示してあります。

バスケットは本製品専用のバスケット(Q5K-YSK-051-P39)を使用してください。

構 成 部 品

No.	品 名	部 品 番 号	数 量	備 考
①	フロントキャリア	—	1	
②	スクリュー	—	1	M5 × 30mm 平ワッシャー付き
③	ボルト	—	1	M6 × 60mm 平ワッシャー付き
④	ワッシャー	—	1	D11 × d5.5 × t1.0(黒色)
⑤	ワッシャー	—	2	D18 × d6.5 × t1.5(ステンレス)
⑥	カラー	—	1	D10 × d6 × L16
⑦	ナイロンナット	—	1	M5(黒色)
⑧	ボルト付プレート	—	1	
⑨	プレート	—	1	(ステンレス)
⑩	ワイヤーガイド(樹脂)	—	1	(PE)
⑪	ワッシャー	—	2	D14 × d5.5 × t1.0(ステンレス)
⑫	ナイロンナット	—	2	M5
⑬	ボルトキャップ(樹脂)	—	2	使用しません
⑭	クランプ	90464-36005	2	ナイロン結束バンド

本表に部品番号の記載が無いものは、補修部品の設定はありません。

要 点

- キット以外の部品は、スタンダード車の部品またはバスケットに付属の部品を再使用します。
- 取り外した部品で再使用しない部品は、スタンダードに戻すときに必要となりますので大切に保管してください。

取扱上のご注意

⚠ 警告

本製品の最大積載量はバスケット(別売)を含めて4kgです。最大積載量を超えて荷物を積まないでください。過積載やかたよった積み方は、転倒などの事故につながります。

要 点

バスケット(別売)の取り扱いは、バスケットに同梱されている取扱説明書に従ってください。

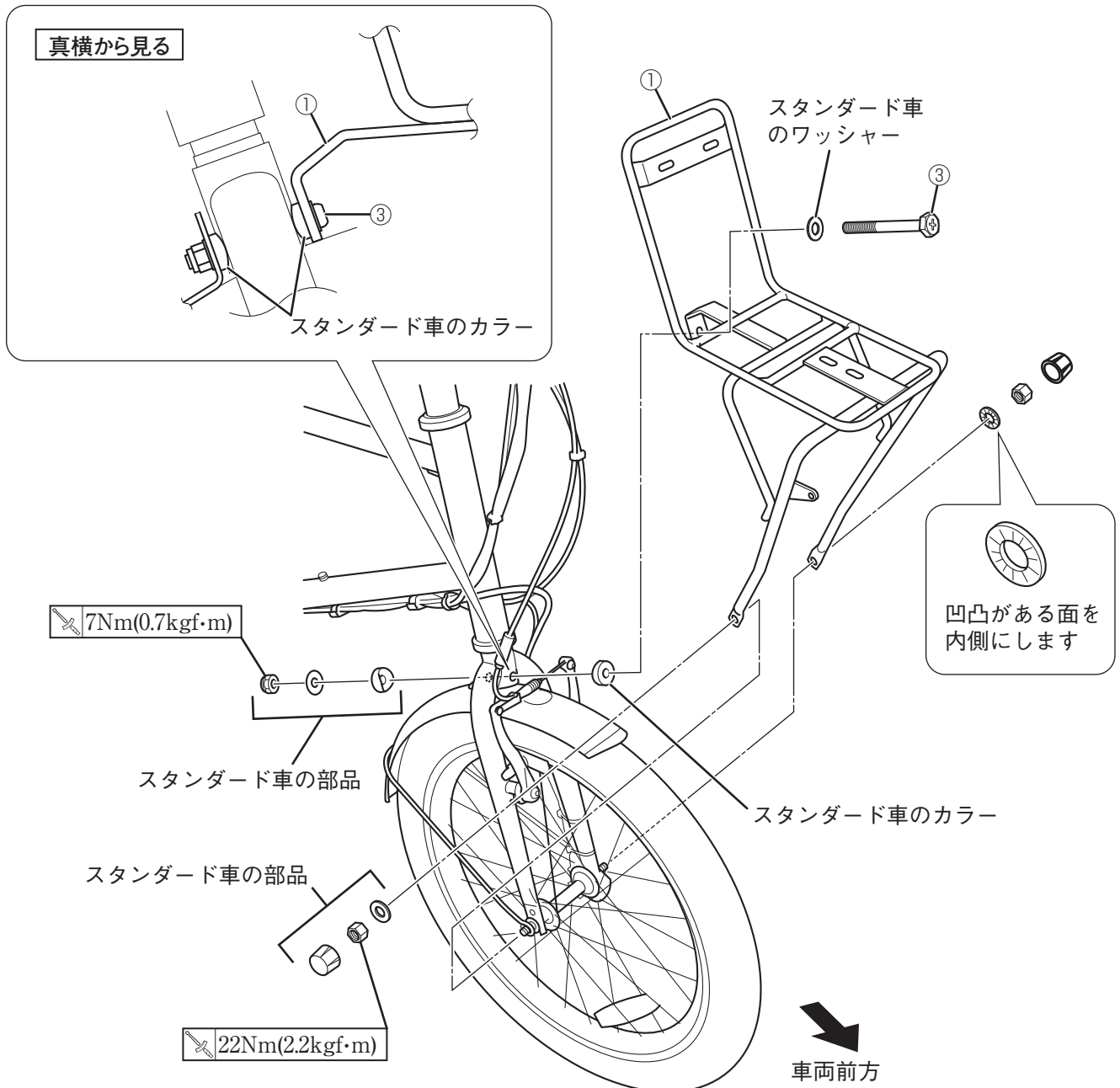
- 乗車前に各部に緩み、ガタがないことを確認してください。
- キャリアに無理な力をかけないでください。
- 清掃は、中性洗剤を使用し、柔らかい布かスポンジで水洗いします。洗車後は、柔らかい布などで水分をよくふき取ってください。

取 付 方 法

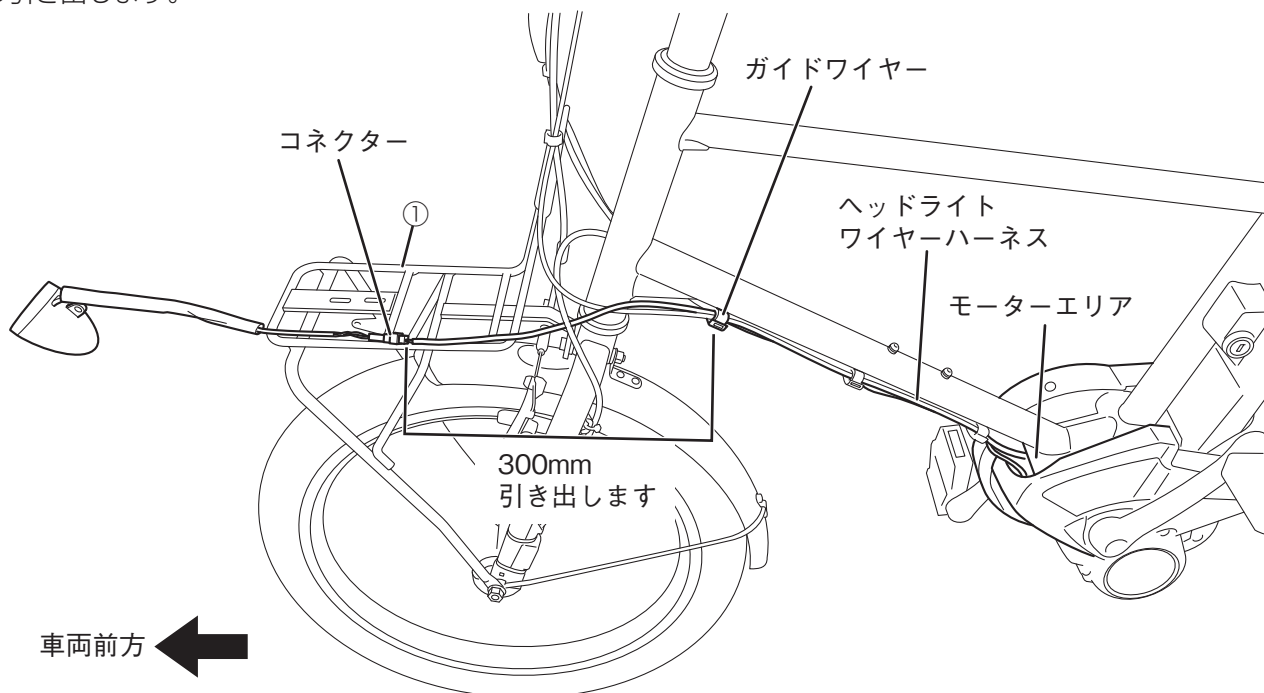
⚠ 警告

平坦な場所で車両が倒れないように固定してから作業を始めてください。

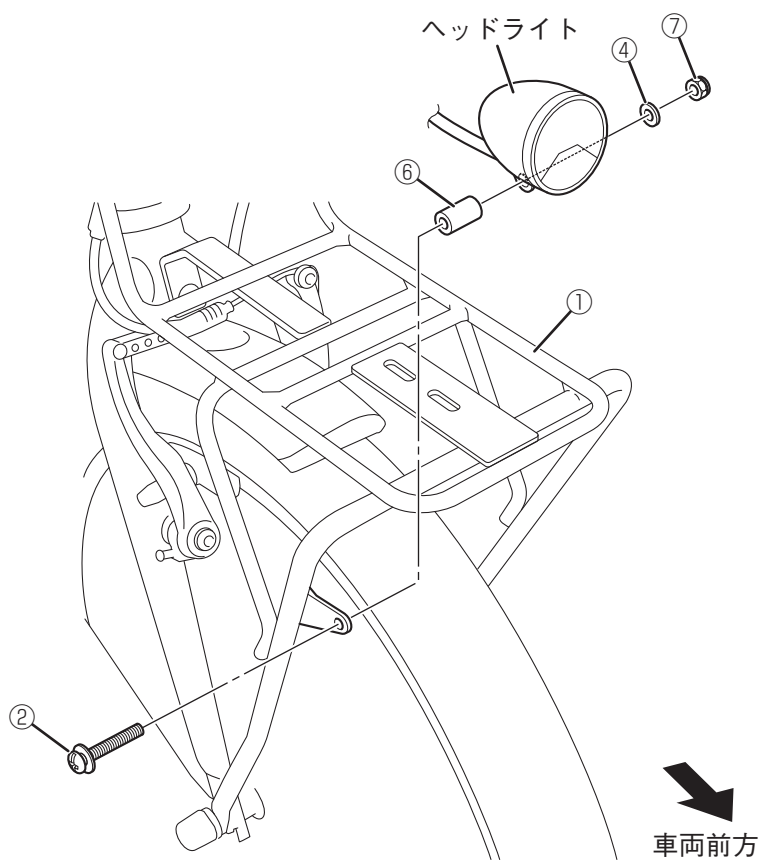
1. ヘッドライトとヘッドライトステーを取り外します。
2. 前輪を固定しているキャップ、ナット、ワッシャーを取り外します。
3. 下図を参考に、フロントキャリア①を取り付けます。

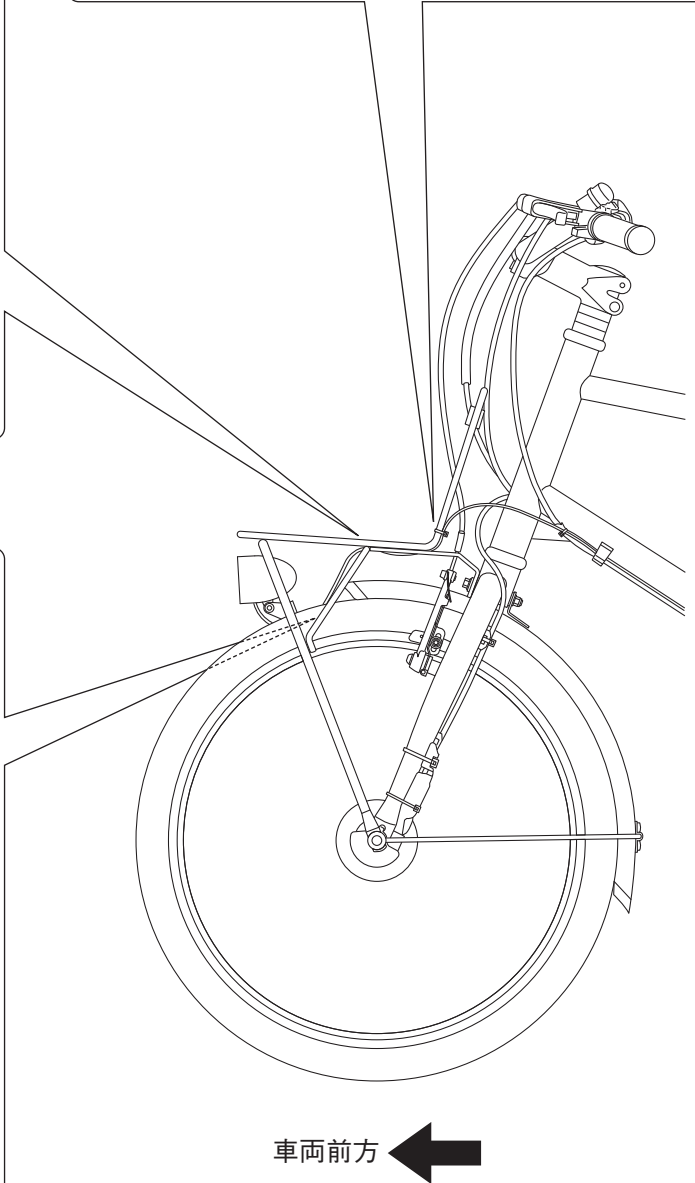
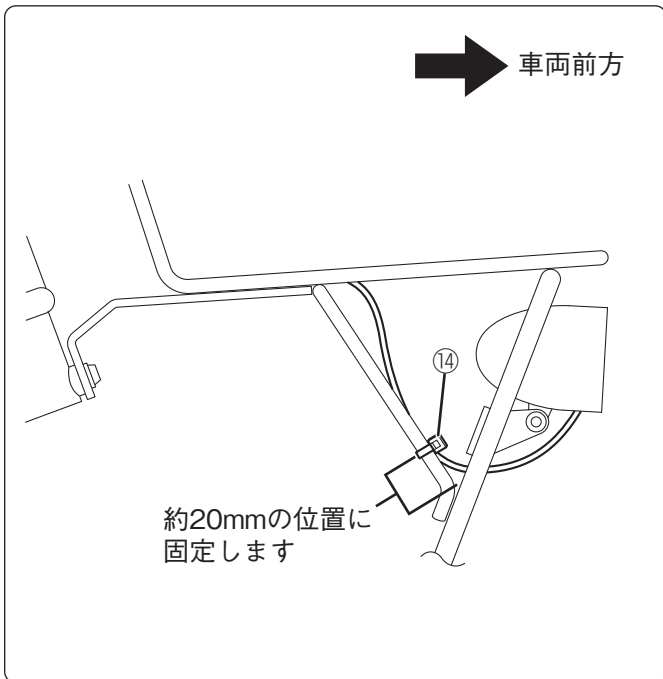
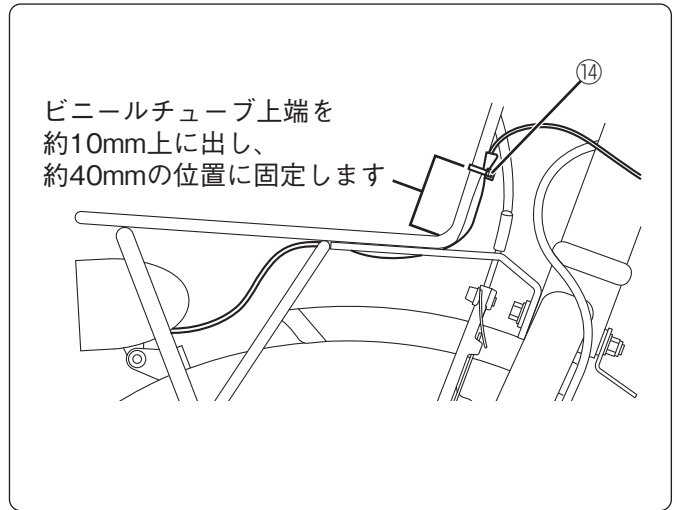
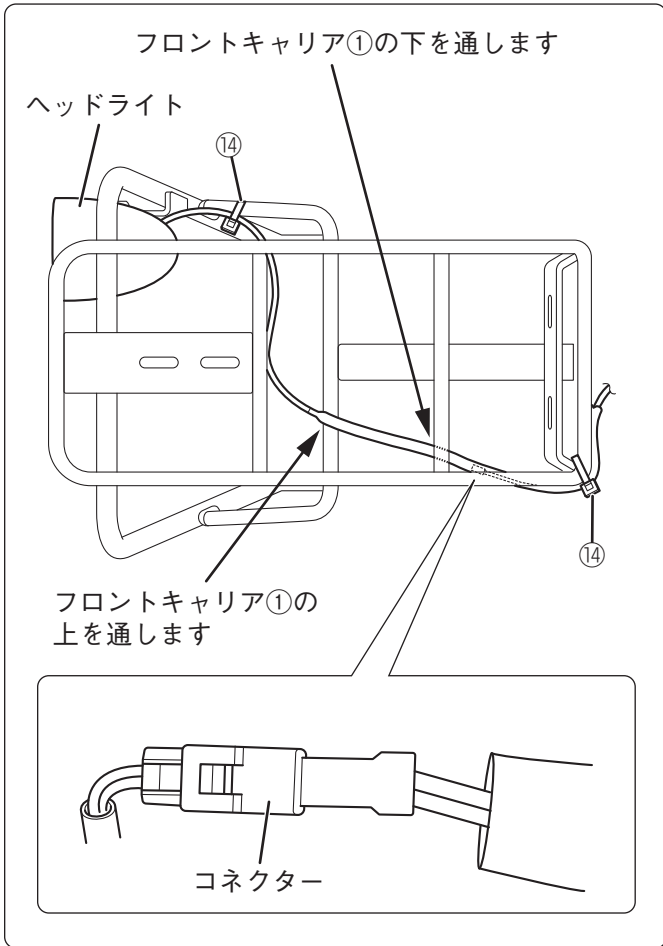


4.ヘッドライトワイヤーハーネスのコネクター位置がガイドワイヤーから300mmの長さになるようにモーターエリアから引き出します。



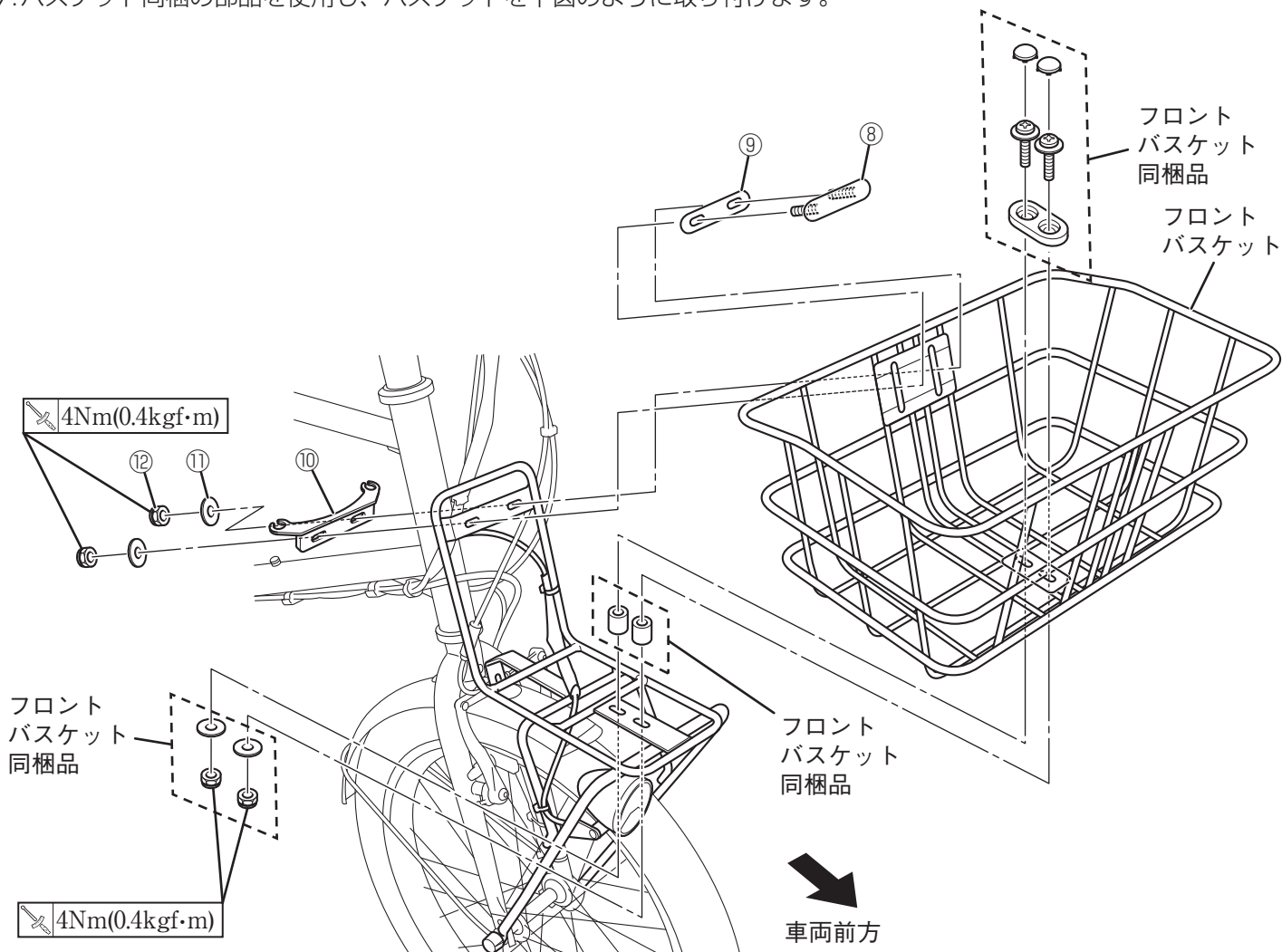
5.下図を参考に、ヘッドライトをフロントキャリア①に取り付けます。ヘッドライトワイヤーハーネスをクランプ⑭で仮止めし、ハンドルを左右に切って、ハーネスが突っ張らないことを確認してからクランプ⑭を締め、余り部分を切り取ります。



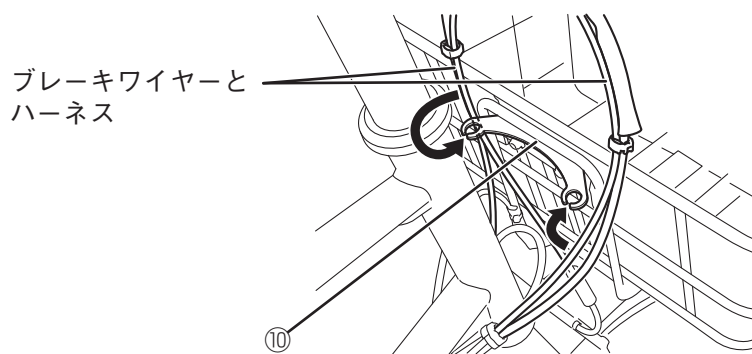


6. ライト照射の光軸中心が3～10m前方の路面部にあるように、ヘッドライトの角度を調整します。

7. バasket同梱の部品を使用し、Basketを下図のように取り付けます。



8. ブレーキワイヤーとハーネスをワイヤーガイド⑩に通します。



警告

ブレーキ操作に支障がないか必ず確認してください。重大な事故につながる恐れがあります。

注意

- 歩行者や対向車がまぶしく感じる恐れがある場合は、3m前方の路面部に光軸中心があるようにライトの角度を調整してください。
- ハンドルを左右に切ったとき、ハーネスやコードが他の部品と干渉してこすれていないか確認してください。そのまま使用すると、ハーネスやコードが損傷する恐れがあります。こすれている場合は、市販の結束バンドなどで位置を調整してください。

●商品に関するお問い合わせ

株式会社ワイズギア



0120-819049

オープン時間 月曜～金曜(祝日、弊社所定の休日除く)
9:30～12:00 13:00～17:00

◎音声アナウンスに沿って担当部署をお選びください。

〒430-0946 静岡県浜松市中央区元城町115-10 元城町共同ビル FAX 053-488-5630