



# PAS用サドルカバー 取付・取扱説明書

**適応機種**  
ガード付きサドル・ふっかふかサドル・  
ハードサドル 装着車

はじめに

工数：0.1h

## お客様へ

お買い上げ誠にありがとうございます。

本書には商品の正しい取付方法と注意事項について説明してあります。商品を正しくお使いいただくために、ご使用前に必ず本書をよくお読みいただき、ご不明な点は販売店にお問い合わせください。

本書は、自転車の取扱説明書および本品の取り付けに際して取り外した部品と一緒に保管してください。車両を譲られるときは、この説明書もお渡しください。

## 販売店様へ

本製品の商品説明および取扱上の注意点を、お客様に充分ご説明いただくようお願い申し上げます。

本書および本品の取り付けに際して取り外した部品は、必ずお客様にお渡しください。

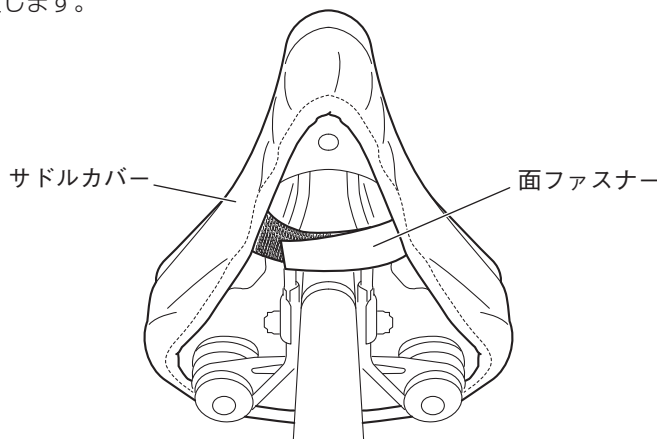
本書では正しい取り付け、取り扱いに関する事項を下記のシンボルマークで表示しています。

**注意** 取扱いを誤った場合、物的損害の発生が想定される場合を示してあります。

**要点** 正しい取扱方法や、作業上のポイントを示してあります。

## 取付方法

1. サドルカバーをサドルにかぶせます。サドルカバーのゴムがサドルの縁全周にかかっていること、しわやたるみがないことを確認してください。
2. 面ファスナーを貼り合わせて固定します。



## 取扱上のご注意

### 注意

- 洗濯する場合は、製品を傷めないように中性洗剤を使用し、押し洗いしてください。
- 洗濯後や雨上がりに乗車する場合は、座面の縫い目部を手で軽く叩いて付着した水滴を払い落としてください。その後、乾いたタオルなどを押し付けて水分を取り除いてください。水分が残ったまま乗車すると、衣服が濡れてしまいます。

### 要点

取付直後は、しわが発生する場合があります。乗車を繰り返すうちにしわがなくなり馴染んでいきます。

## 仕様

クッション厚み	ポリエチレン(発泡)3mm + ポリエステル(メッシュ)10mm
材質	表皮：PVC クッション：上記
色	黒(G06)、ブラウン(G07)
重量	約 130g

●商品に関するお問い合わせ

株式会社ワイズギア **0570-050814**  
オープン特設 月曜～金曜(祝日、弊社所定の休日を除く)  
 9:30～12:00 13:00～17:00  
○一般の固定電話の場合、全国一律市内通話料でご利用いただけます。  
 ○IP電話や電話機の設定によってはご利用いただけません。  
 ○音声アナウンスに沿って担当部署をお選びください。

〒437-0061 静岡県袋井市久能3001-8 FAX. 0538-31-2101