

 YAMAHA	かるっこスタンド 取付・取扱説明書	適応機種 PAS minä / VIENTA5
---	------------------------------	------------------------------------

はじめに

❑お客様へ

お買い上げ誠にありがとうございます。

本書には商品の正しい取付方法と注意事項について説明してあります。商品を正しくお使いいただくために、ご使用前に必ず本書をよくお読みいただき、ご不明な点は販売店にお問い合わせください。

本製品は、自転車に関する整備上の一般的な知識および技能を有する方（販売店、整備業者）が取り付けることを前提としております。それ以外の方が取り付けを行うと知識不足、技能不足のため、トラブル、機械破損などの原因となることがありますので、販売店に取り付けを依頼してください。本書は、自転車の取扱説明書および本品の取り付けに際して取り外した部品と一緒に保管してください。自転車を譲られるときは、この説明書もお渡しください。

❑販売店様へ

本製品の商品説明および取扱上の注意点を、お客様に充分ご説明いただくようお願い申し上げます。

本書および本品の取り付けに際して取り外した部品は、必ずお客様にお渡しください。

本書では正しい取り付け、取り扱いに関する事項を下記のシンボルマークで表示しています。

⚠ 警告 取扱いを誤った場合、死亡または重傷及び傷害に至る可能性が想定される場合を示してあります。

要 点 正しい取扱方法や、作業上のポイントを示してあります。

構 成 部 品

■Q5K-YSK-051-H01

No.	品 名	部 品 番 号	数 量	備 考
①	スタンド		1	シルバー
②	スプリング	X65-27120-00	1	左右セット、シルバー

■Q5K-YSK-051-H02

No.	品 名	部 品 番 号	数 量	備 考
①	スタンド		1	黒

部品番号欄が空欄のものは、補修部品の設定はありません。

製 品 仕 様

	Q5K-YSK-051-H01	Q5K-YSK-051-H02
重量	約1.2kg	
材質／表面処理	スチール／クロムメッキ	スチール／黒塗装

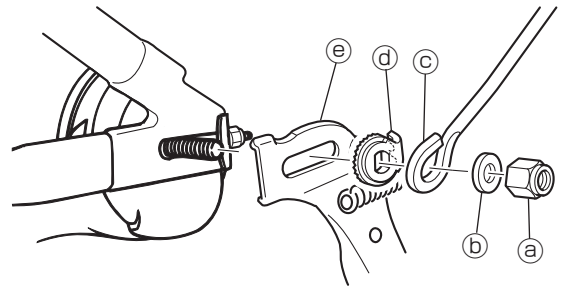
取 付 方 法

⚠ 警告

平坦な場所で、スタンドがない状態でも車両が倒れないように固定してから作業を始めてください。

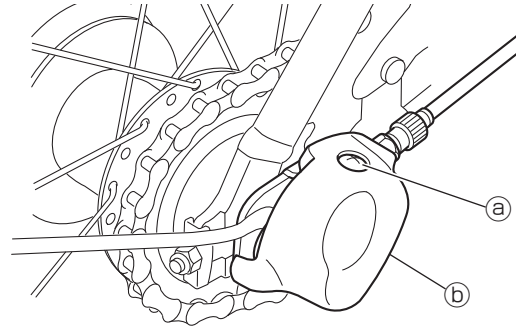
1. スタンドの取り外し

後車輪のナット①、ワッシャー②、後どろよけステー③、回り止めワッシャー④(左側のみ)を取り外してスタンド⑤を取り外す。



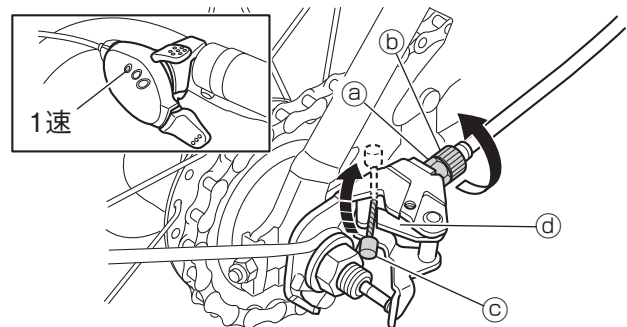
2. ベルクランクカバーの取り外し

スクリュー①を外し、ベルクランクカバー②をベルクランクから取り外す。



3. シフトワイヤーの取り外し

シフトレバーを1速の位置にセットする。
ロックナット①をゆるめ、アウター調整ボルト②をいっぱいまでねじ込む。
インナーエンド③をリンクのインナーエンド掛け④から引き出す。

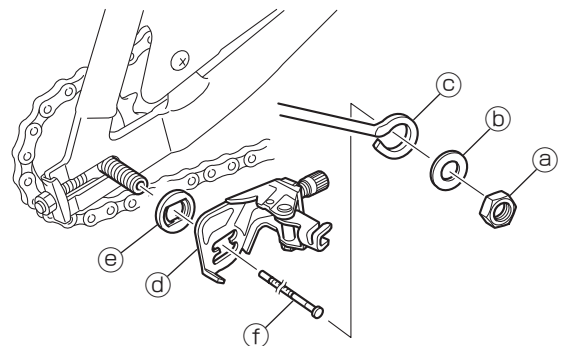


4. ベルクランクの取り外し

後車輪のシャフト右側よりナット①、ワッシャー②、後どろよけステー③、ベルクランク④、段付ワッシャー⑤、プッシュロッド⑥を取り外す。

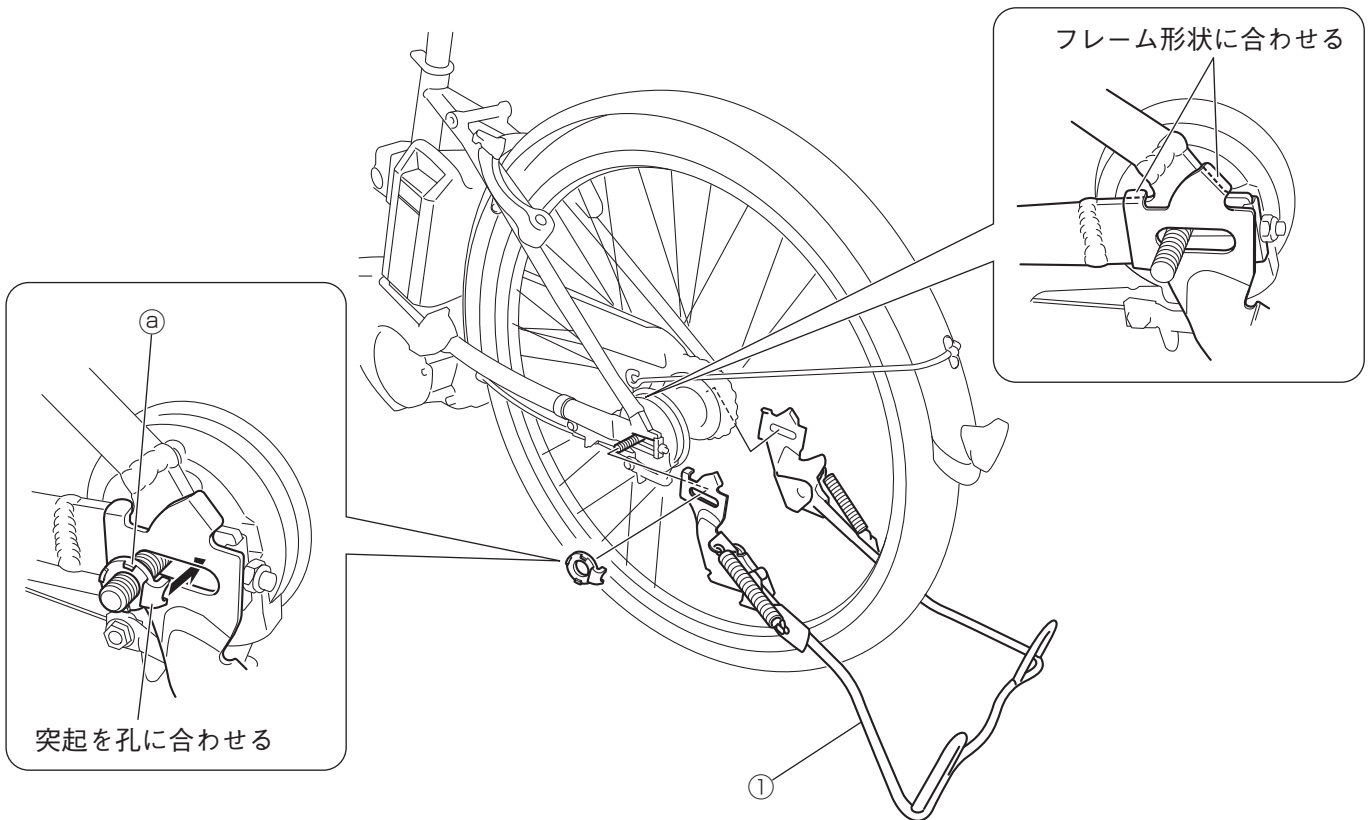
要 点

段付ワッシャー⑤は再使用しません。



5. スタンドの取り付け

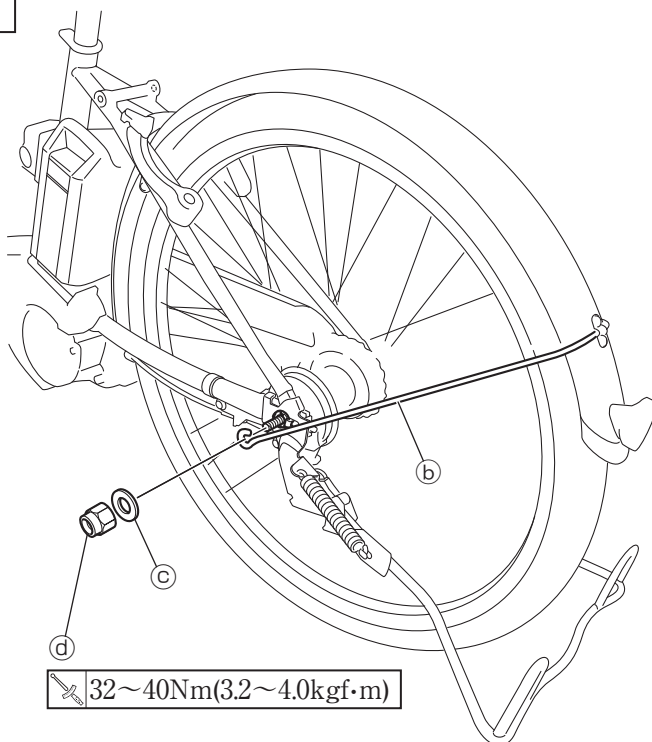
スタンド①と回り止めワッシャー②(左側のみ)を取り付ける。



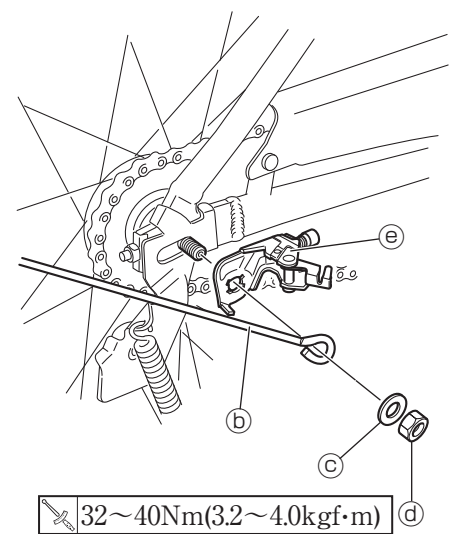
車両左側は後どろよけステー⑥、ワッシャー③、ナット④を取り付ける。

車両右側はベルクランク⑤、後どろよけステー⑥、ワッシャー③、ナット④を取り付ける。

車両左側

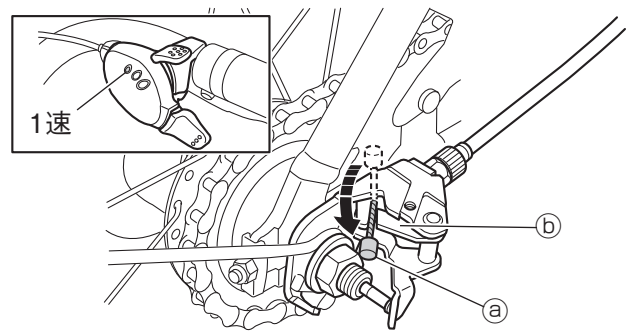


車両右側



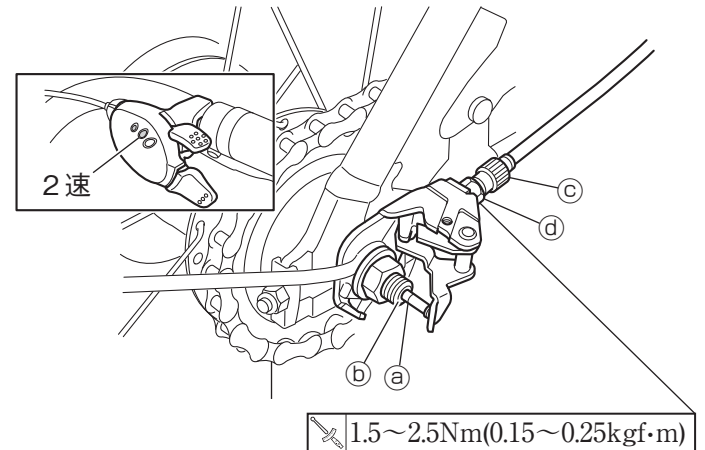
6. シフトワイヤーの取り付け

シフトレバーを1速の位置にセットする。
インナーワイヤーをアウター調整ボルトに通し、インナーエンド⑧をリンクのインナーエンド掛け⑨に引掛ける。



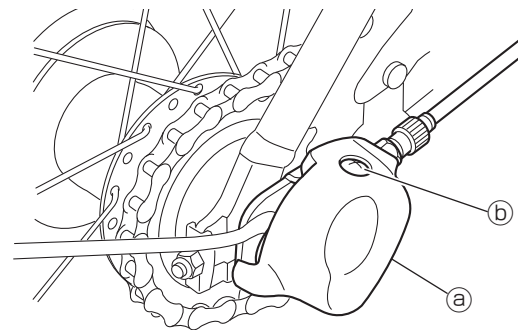
7. シフトワイヤーの調整

シフトレバーを2速の位置にセットする。
プッシュロッドの刻線⑩とハブ軸端面⑪とが一致するようにアウター調整ボルト⑬で調整する。
調整後、ロックナット⑭を指定トルクで締め付ける。



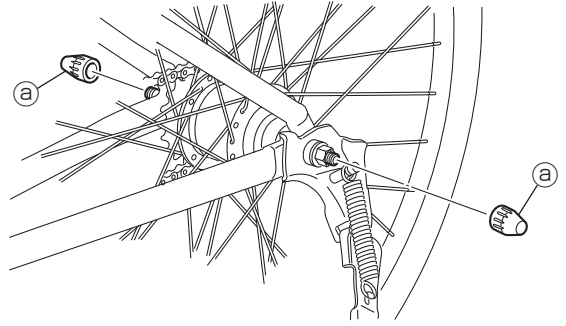
8. ベルクランクカバーの取り付け

ベルクランクカバー⑯をスクリュー⑰でベルクランクに取り付ける。



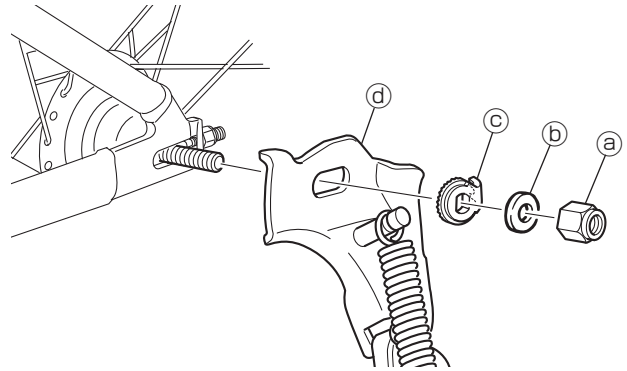
1. キャップの取り外し

キャップ①を後車輪の左右両側のナットから取り外す。



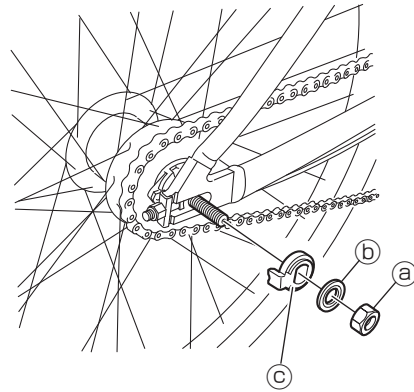
2. スタンドの取り外し

後車輪左側のナット①、ワッシャー②、回り止めワッシャー③を取り外してスタンド④を取り外す。



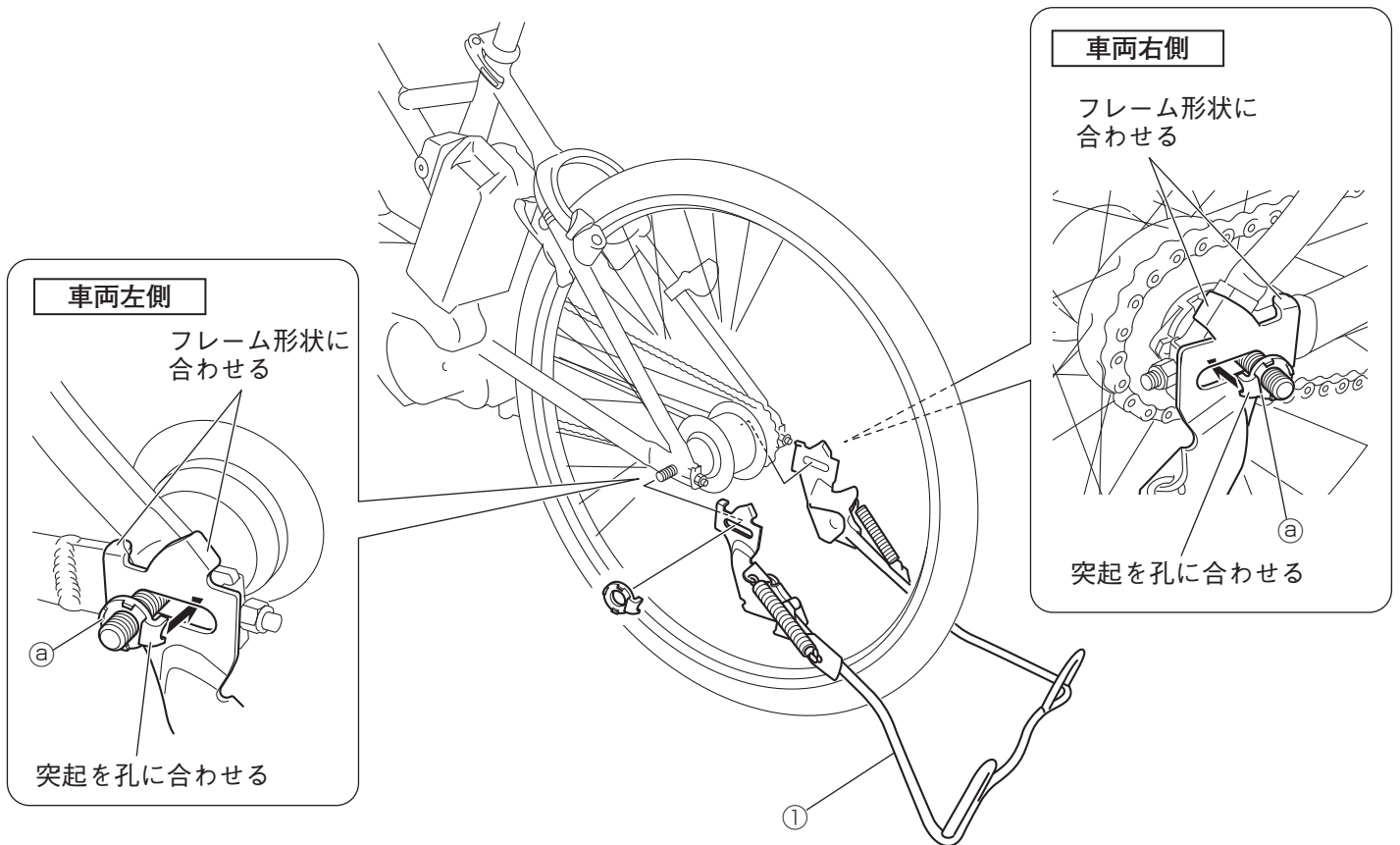
3. 車両右側部品の取り外し

後車輪右側のナット①、ワッシャー②、回り止めワッシャー③を取り外す。

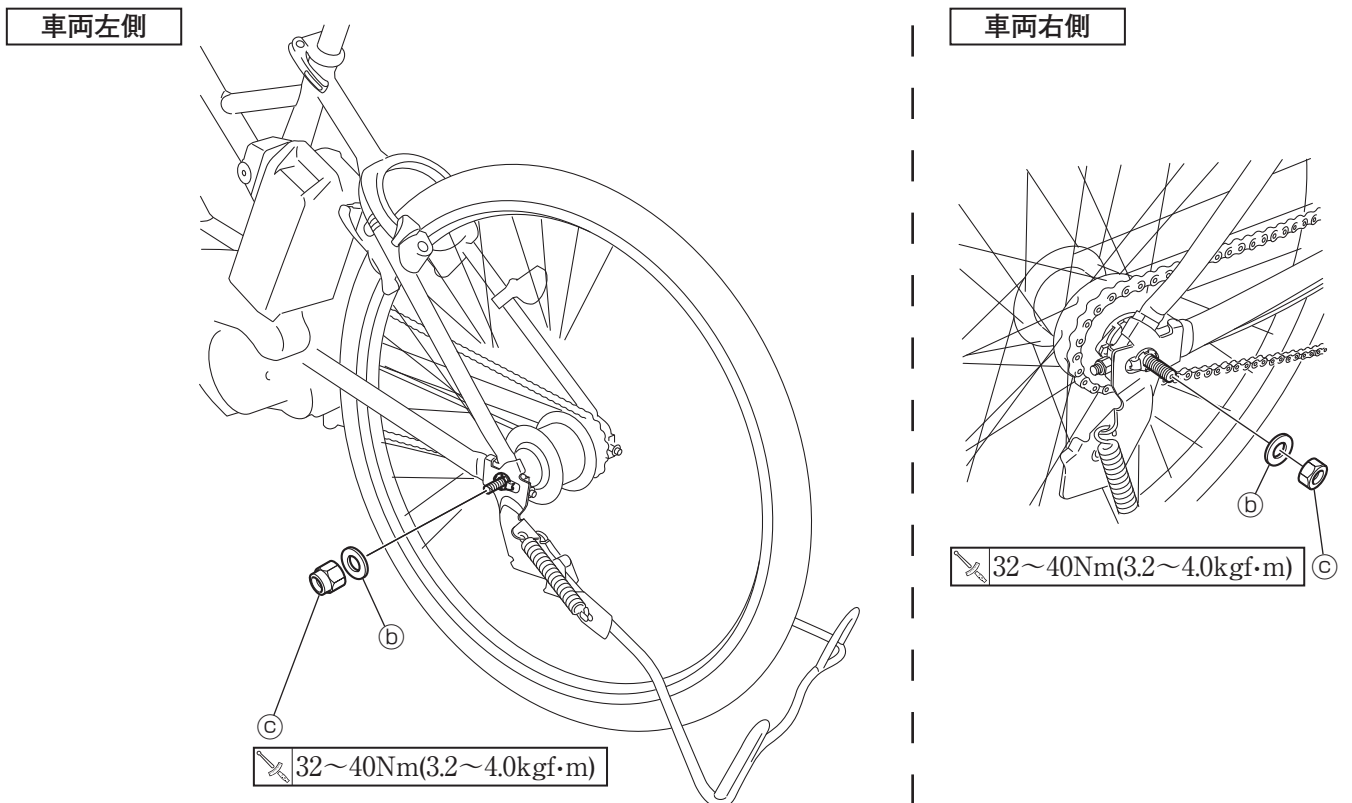


4. スタンドの取り付け

スタンド①と左右共に回り止めワッシャー②を取り付ける。

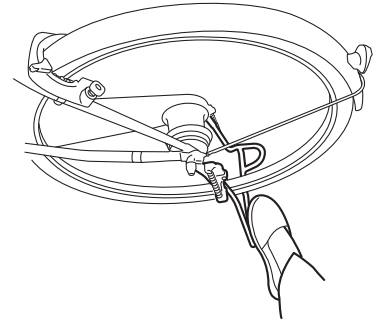


ワッシャー②、ナット③を取り付ける。



取扱方法

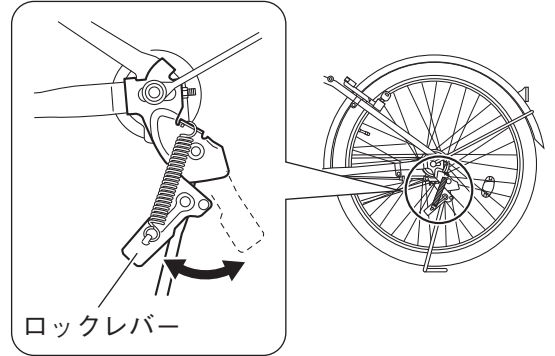
●スタンドの角を踏むと簡単にスタンドを立てることができます。



●スタンドを立てると自動でロックレバーが作動し、スタンドを固定します。スタンドをはねあげるときは、ロックレバーを後方へ押し、ロックを解除してからスタンドをはねあげてください。

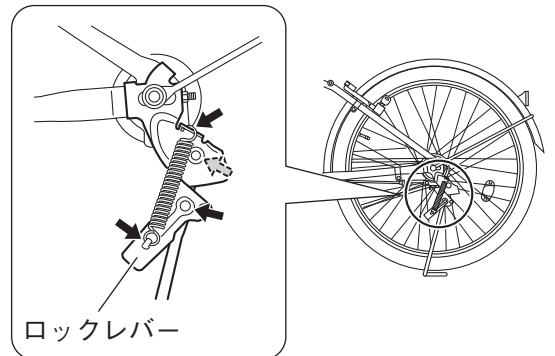
警告

スタンドを立てたときはロックレバーで固定されていることを確認してください。



お手入れ

●ロックレバーやかしめ部分、バネが取り付けられている部分に注油してください。



取扱上のご注意

乗車前に各部に緩み、ガタがないことを確認してください。

製造元

ヤマハ発動機株式会社

販売元

●商品に関するお問い合わせ

株式会社ワイズギア



0570-050814

オープン時間 月曜～金曜（祝日、弊社所定の休日を除く）
9:30～12:00 13:00～17:00

○一般の固定電話の場合、全国一律市内通話料でご利用いただけます。

○IP電話や電話機の設定によってはご利用いただけません。

〒432-8058 静岡県浜松市南区新橋町1103番地 FAX.053-443-2187