



# PAS大型バスケット 取付・取扱説明書

適応機種  
PAS CITY-C/Babby(～'14)

## はじめに

### ❑お客様へ

お買い上げ誠にありがとうございます。

本書には商品の正しい取付方法及び注意事項について説明してあります。商品を正しくお使いいただくために、ご使用前に必ず本書をよくお読みいただき、ご不明な点は販売店にお問い合わせください。

本製品は、自転車に関する整備上の一般的な知識および技能を有する方（販売店、整備業者）が取り付けることを前提としております。それ以外の方が取り付けを行うと知識不足、技能不足のため、トラブル、機械破損などの原因となることがありますので、販売店に取り付けを依頼してください。本書は、自転車の取扱説明書および本品の取付に際して取り外した部品と一緒に保管してください。自転車を譲られるときは、この説明書もお渡しください。

### ❑販売店様へ

本製品の商品説明および取り扱い上の注意点を、お客様に充分ご説明いただくようお願い申し上げます。

本書および本品の取付に際して取り外した部品は、必ずお客様にお渡しください。

本書では正しい取り付け、取り扱いに関する事項を下記のシンボルマークで表示しています。

**警告** 取扱いを誤った場合、死亡または重傷及び傷害に至る可能性が想定される場合を示してあります。

**要点** 正しい取扱方法や、作業上のポイントを示してあります。

## 構成部品

No.	品名	数量	使用数量		備考
			CITY-C	Babby	
①	バスケット	1	1	1	
②	バスケットステー	1	1		
③	ブラケット	1	1		バスケット底部固定 兼 ヘッドライトステー
④	ボルト	4	4		M5 × 18
⑤	ワッシャ	6	6		φ15-5 1.0t SUS
⑥	スプリングワッシャ	2	2		M5用
⑦	ボルトキャップ	2	2		M5用
⑧	ナット	2	2		M5用 セルフロック
⑨	タイラップ	2	2	2	ヘッドライト配線固定用

## 要点

- キット以外の部品は、スタンダード車の部品を再使用します。
- 取り外した部品で再使用しない部品は、スタンダードに戻すときに必要となりますので大切に保管してください。

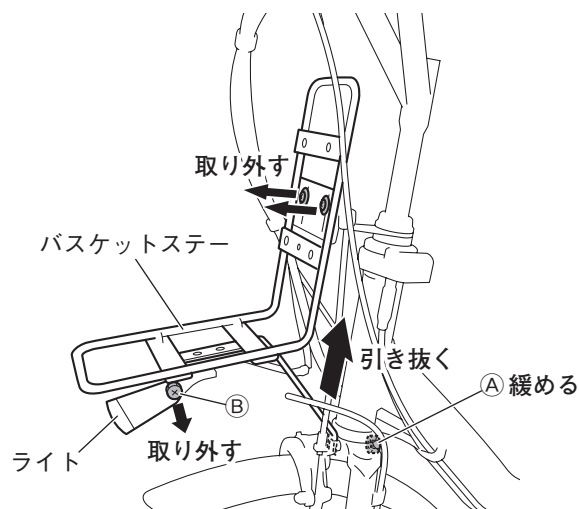
## 取付方法

### 警告

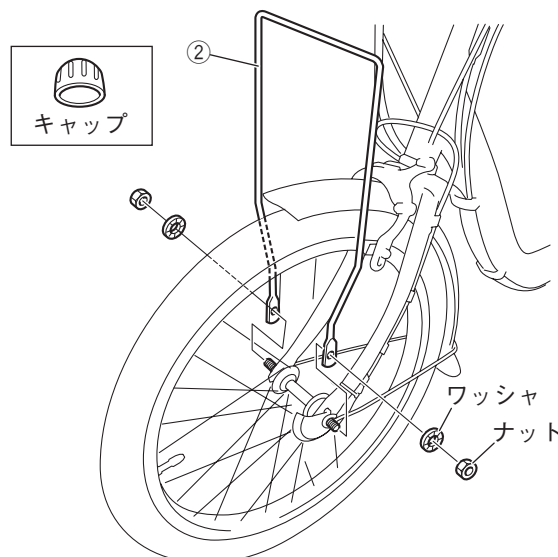
平坦な場所で車両が倒れないように固定してから作業を始めてください。

### CITY-C

1. スタンダード車のバスケットステーとライトを取り外します。  
ナット④はバスケットステーが引き抜ける程度に緩め、取り外しはしません。
2. フロントブレーキワイヤーの位置を調整して、ナット④を締めます。

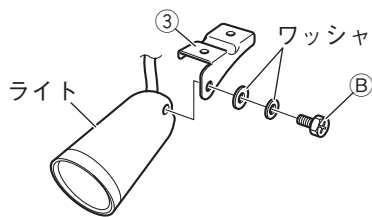


3. タイヤの軸を固定しているキャップ・ナット・ワッシャを取り外し、ナットとワッシャの内側にバスケットステー②を割り込ませて組み直します。ナットは仮締めにします。

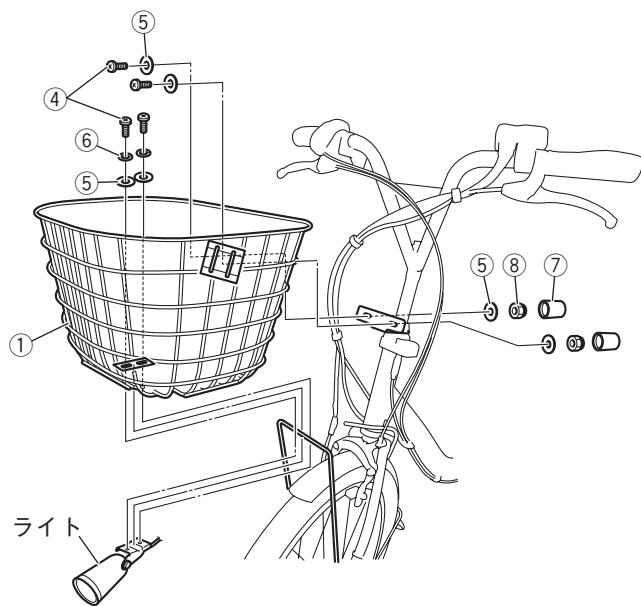


※年式によってハブ廻りの形状が異なります。

4. スタンダード車のワッシャとボルト⑥を（取付方法1を参照）使用して、ブラケット③をライトに取り付けます。ボルト⑥は仮締めにします



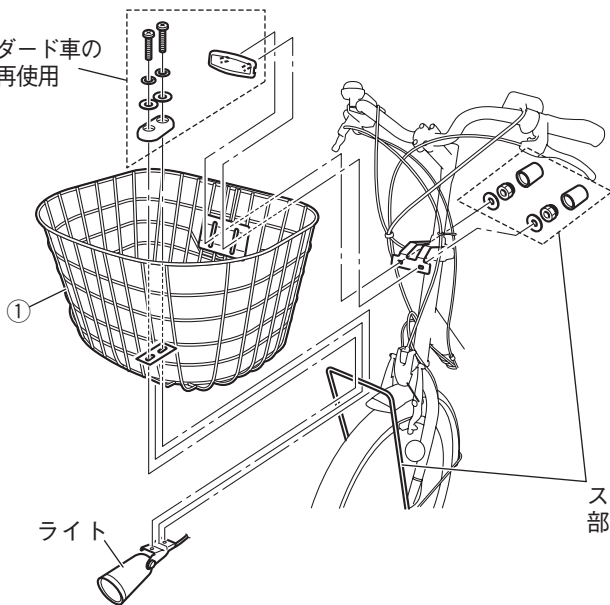
5. 下記イラストを参考にして、バスケット①を車両に取り付けます。ボルト④は仮締めにします。  
6. バスケットとライトの位置を調整して、仮締めしていたタイヤの軸を固定しているナット、ボルト⑥、ボルト④を締めます。  
7. 「取付方法3」で外したキャップをもとの位置に取り付けます。



1. スタンダード車のバスケットを取り外します。  
2. 左記イラストを参考にしてバスケット①を車両に取り付けます。バスケット①以外はスタンダード車の部品を使用します。

## Babby

スタンダード車の部品を再使用



スタンダード車の部品を再使用

## CITY-C / Babby 共通

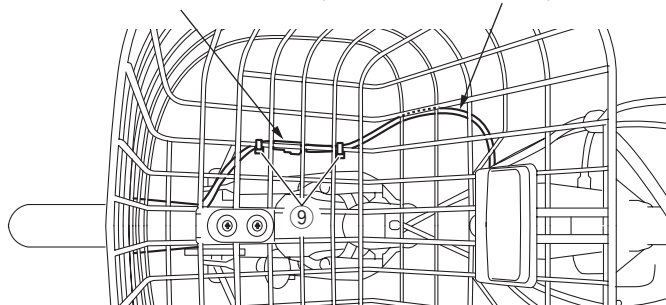
1. ライトの配線やカプラーがタイヤと接触しないように、タイラップ⑨でバスケット①に固定します。

※カプラーが垂れ下がっていると水が浸入する恐れがあるため、垂れ下がらないように固定する。  
※ハンドルを左右に動かしても配線が引っ張られないように余裕を持たせる。

### 警告

フロントブレーキの効き具合を必ず確認してください。ブレーキの作動不良は思わぬ事故につながります。

車両前方



## 取扱上のご注意

### 警告

バスケットの最大積載量は3.0kgです。最大積載量を超えて荷物を積まないでください。過積載やかたよった積み方は、転倒などの事故につながります。

乗車前に各部に緩み、ガタがないことを確認してください。

●商品に関するお問い合わせ

株式会社ワイズギア



0570-050814

オープン時間 月曜～金曜（祝日、弊社所定の休日を除く）

9:30～12:00 13:00～17:00

○一般の固定電話の場合、全国一律市内通話料でご利用いただけます。

○IP電話や携帯電話の設定によってはご利用いただけません。

〒432-8058 静岡県浜松市南区新橋町1103番地 FAX.053-443-2187