 <b>YAMAHA</b>	<b>フロントバスケット(小) 取付・取扱説明書</b>	<b>適応機種 PAS CITY-C / X / V</b>
---	----------------------------------	------------------------------------

## はじめに

## ❑お客様へ

お買い上げ誠にありがとうございます。

本書には商品の正しい取付方法及び注意事項について説明してあります。商品を正しくお使いいただくために、ご使用前に必ず本書をよくお読みいただき、ご不明な点は販売店にお問い合わせください。

本製品は、自転車に関する整備上の一般的な知識および技能を有する方（販売店、整備業者）が取り付けることを前提としております。それ以外の方が取り付けを行うと知識不足、技能不足のため、トラブル、機械破損などの原因となることがありますので、販売店に取付けを依頼してください。本書は、自転車の取扱説明書および本品の取付に際して取り外した部品と一緒に保管してください。自転車を譲られるときは、この説明書もお渡しください。

## ❑販売店様へ

本製品の商品説明および取り扱い上の注意点を、お客様に充分ご説明いただくようお願い申し上げます。

本書および本品の取付に際して取り外した部品は、必ずお客様にお渡しください。

本書では正しい取り付け、取り扱いに関する事項を下記のシンボルマークで表示しています。

**⚠ 警告** 取扱いを誤った場合、死亡または重傷及び傷害に至る可能性が想定される場合を示してあります。

## 構 成 部 品

No.	品 名	部 品 番 号	数 量	備 考
①	バスケット		1	
②	スペーサー		1	
③	スクリュー		2	M5 × L16
④	スクリュー		2	M5 × L30
⑤	プレーンワッシャ		8	D15 × d5.5 × t1.2
⑥	ナイロンナット		4	M5 × h6

部品番号欄が空欄のものは、補修部品の設定はありません。

## 製 品 仕 様

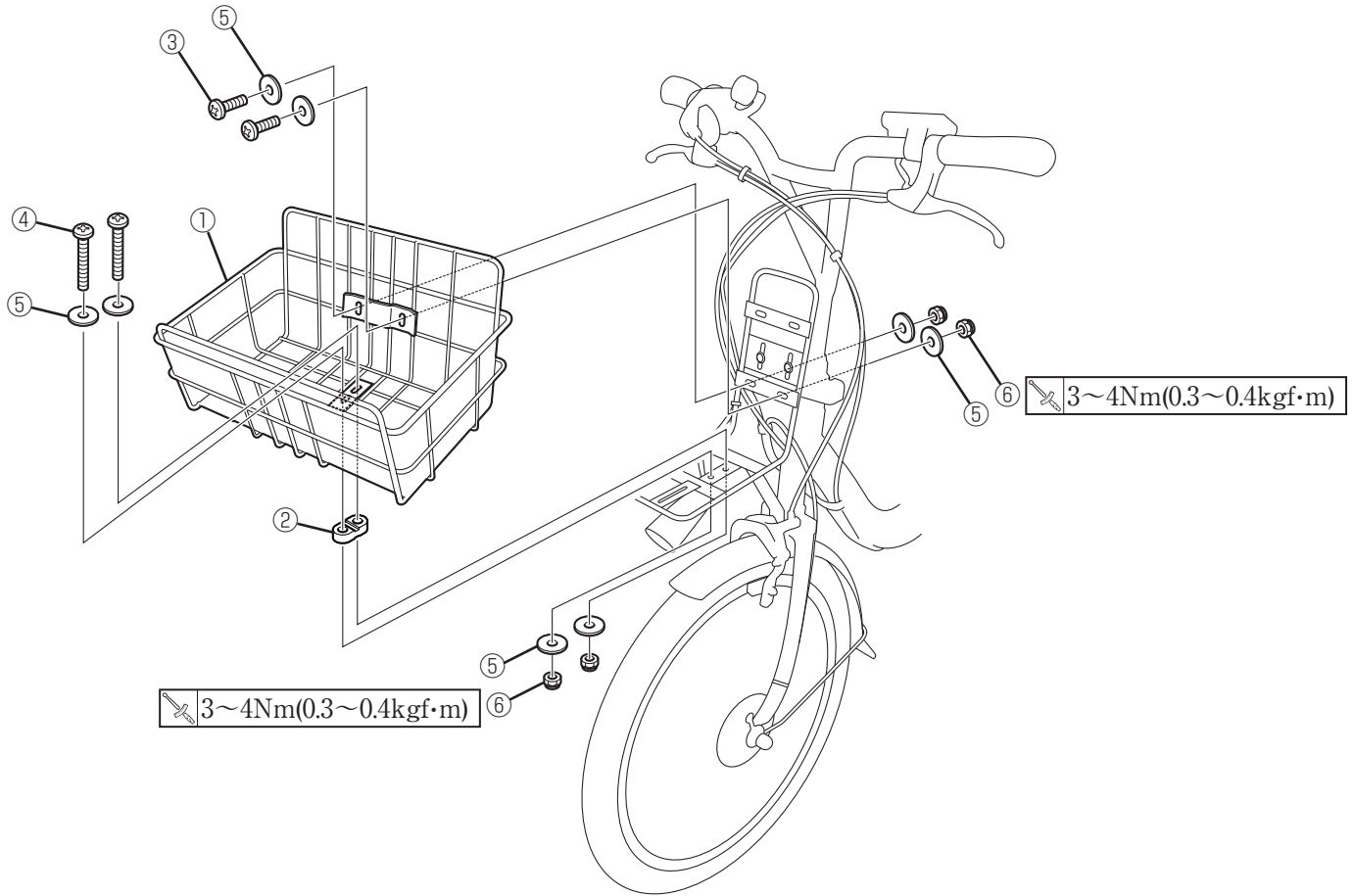
荷物の積載重量限度	3kgまで
荷物の大きさ限度	前方が見やすい高さでバスケットに収まる大きさ
上面	W335mm × L225mm
下面	W315mm × L180mm
高さ	前140mm / 後170mm
内容量	約9L
重量	約0.7kg
材質	スチール黒塗装

## 取付方法

### ⚠ 警告

平坦な場所で車両が倒れないように固定してから作業を始めてください。

1. 下図を参考にして、バスケット①を車両に仮締めします。
2. バスケット①の位置を調整して、仮締めしていたナイロンナット⑥を締め付けます。



※イラストはPAS CITY-Cの取付例です。CITY-X/Vも同様に取付けます。

## 取扱上のご注意

### ⚠ 警告

- 積載重量限度および荷物の大きさ限度を超えないようにしてください。
- 荷物の左右バランスを考慮して積載してください。
- 荷物を確実に固定してください。

乗車前に各部に緩み、ガタがないことを確認してください。

●商品に関するお問い合わせ

株式会社ワイズギア **0570-050814**  
オープン時間 月曜～金曜(祝日、弊社所定の休日を除く)  
9:30～12:00 13:00～17:00  
◎一般の固定電話の場合、全国一律市内通話料でご利用いただけます。  
◎IP電話や電話機の設定によってはご利用いただけません。  
◎音声アナウンスに沿って担当部署をお選びください。

〒437-0061 静岡県袋井市久能3001-8 FAX. 0538-31-2101