



ウインドシールド (UV010Y) 組付・取扱説明書

適応機種

PAS リトルモア (PC26) 2008年モデル～
PAS Kiss mini (PM20K)

はじめに

❑お客様へ

お買い上げ誠にありがとうございます。

本書には商品の正しい組付方法と注意事項について説明してあります。商品を正しくお使いいただくために、ご使用前に必ず本書をよくお読みいただき、ご不明な点は販売店にお問い合わせください。

本製品は、自転車に関する整備上の一般的な知識および技能を有する方（販売店、整備業者）が組み付けることを前提としております。それ以外の方が組み付けを行うと知識不足、技能不足のため、トラブル、機械破損などの原因となることがありますので、販売店に組み付けを依頼してください。本書は、自転車の取扱説明書および本品の取付に際して取り外した部品と一緒に保管してください。自転車を譲られるときは、この説明書もお渡しください。

❑販売店様へ

本製品の商品説明および取り扱い上の注意点を、お客様に充分ご説明いただくようお願い申し上げます。

本書および本品の取付に際して取り外した部品は、必ずお客様にお渡しください。

本書では正しい組み付け、取り扱いに関する事項を下記のシンボルマークで表示しています。

⚠ 警告 取扱いを誤った場合、死亡または重傷及び傷害に至る可能性が想定される場合を示してあります。

注意 取扱いを誤った場合、物的損害の発生が想定される場合を示してあります。

要 点 正しい取扱方法や、作業上のポイントを示してあります。

構 成 部 品

No.	品 名	部 品 番 号	数 量	備 考
①	ウインドシールド		1	UVカット率 99%
②	セムスネジ		4	M5 × 25mm
③	止め具A		4	
④	止め具B		2	
⑤	ナット		4	M5
⑥	足カバー	Q5K-OGG-012-K00	1	ゴムバンド・Sフック付き

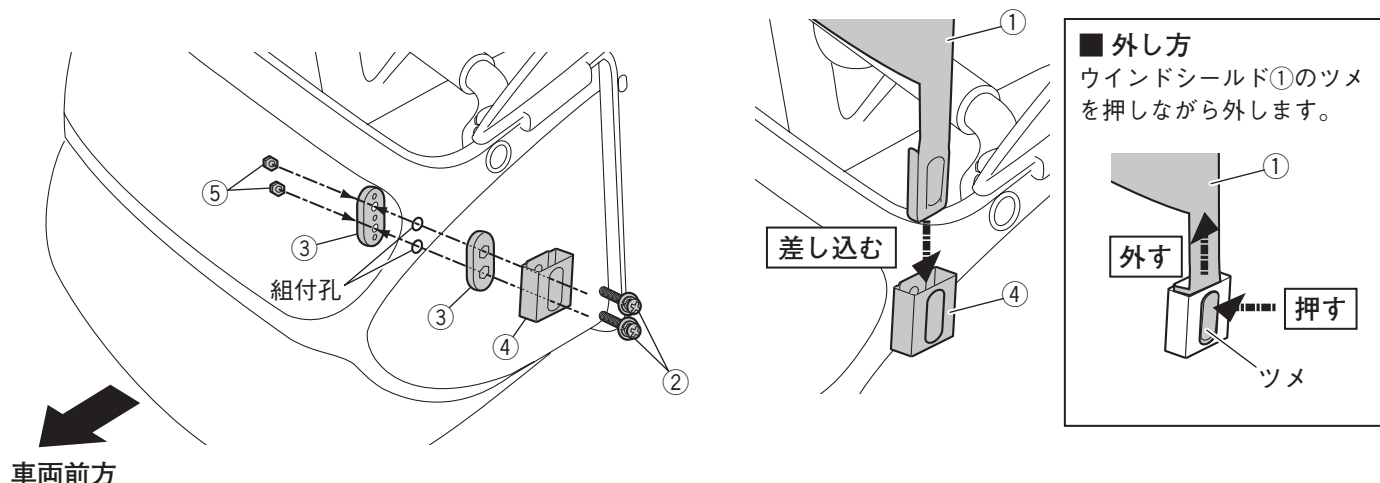
部品番号欄が空欄のものは、補修部品の設定はありません。

組 付 方 法

⚠ 警告

平坦な場所で車両が倒れないように固定してから作業を始めてください。

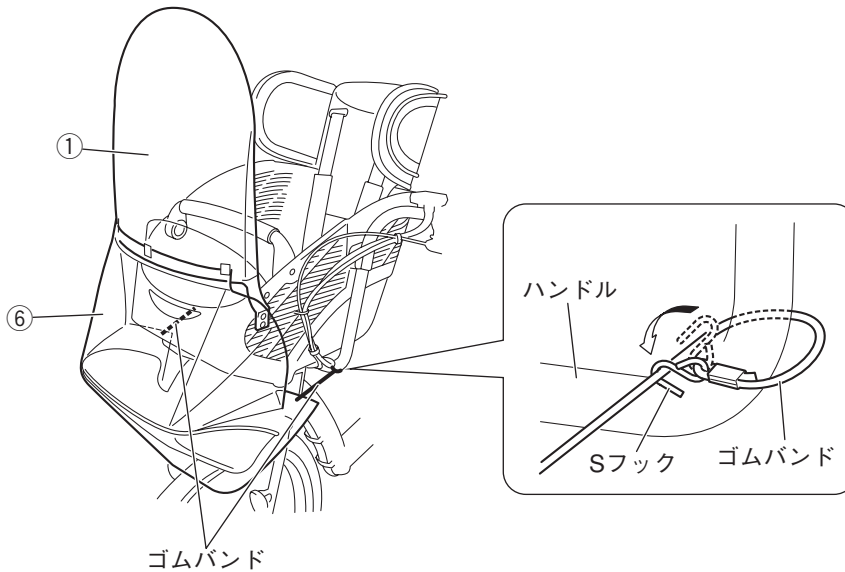
1. 止め具A③2つと止め具B④1つで図のようにチャイルドシートの組付孔をはさむようにして、セムスネジ②とナット⑤で組み付けます。
2. 止め具B④にウインドシールド①を差し込みます。



車両前方

※イラストは左側ですが、右側も同様に組み付けます。

3. ウィンドシールド①下部の足カバー⑥でチャイルドシートの足乗せをおおい、ゴムバンドのSフックを車両のハンドルに巻き付けます。



取扱上のご注意

⚠ 警告

- 組付後と走行前に、各組付部に緩みやガタつきがないか確認し、定期的にネジの増締めをしてください。走行中に部品が緩んだり外れたりすると、思わぬ事故につながる恐れがあります。
- 破損や変形したウィンドシールドは使用しないでください。思わぬ事故やけがにつながる恐れがあります。
- このウィンドシールドはPAS リトルモア (PC26) 2008年モデル以降とPAS Kiss mini (PM20K) 専用です。それ以外の車両に組み付けしないでください。思わぬ事故につながる恐れがあります。

注意

- ウィンドシールドの清掃は中性洗剤を使用し、柔らかい布かスポンジで水洗いしてください。ワックス類、ユニコンカークリーム、コンパウンド入りのクリーニング剤を使用すると、製品に傷が付く恐れがあります。
- ウィンドシールドにガソリン、ブレーキオイル、アルコールなどの化学薬品を付けないように注意してください。ヒビ割れの原因となります。
- ウィンドシールドを組み付けた車両にカバーをかぶせ高温下で放置すると、カバー内に熱がこもりウィンドシールドが変形することがあります。日陰や風通しのよいところに駐車してください。

要 点

ウィンドシールド下部の足カバーには紫外線カット効果はありません。

●商品に関するお問い合わせ

株式会社ワイズギア



0570-050814

オープン時間 月曜～金曜 (祝日、弊社所定の休日を除く)

9:00～12:00 13:00～17:30

○一般の固定電話の場合、全国一律市内通話料でご利用いただけます。

○IP電話や電話機の設定によってはご利用いただけません。

〒432-8058 静岡県浜松市南区新橋町1103番地 FAX.053-443-2187