



YAMAHA

タンデムバックレスト 取付・取扱説明書

適応機種
YP250(4D9)

はじめに

工数：0.3h

❑お客様へ

お買い上げ誠にありがとうございます。

本書には商品の正しい取付方法と注意事項について説明してあります。商品を正しくお使いいただくために、ご使用前に必ず本書をよくお読みいただき、ご不明な点は販売店にお問い合わせください。

本製品は、オートバイに関する整備上の一般的な知識および技能を有する方（販売店、整備業者）が取り付けることを前提としております。それ以外の方が取り付けを行うと知識不足、技能不足のため、トラブル、機械破損などの原因となることがありますので、販売店に取り付けを依頼してください。本書は、車両の取扱説明書および本品の取り付けに際して取り外した部品と一緒に保管してください。車両を譲られるときは、この説明書もお渡しください。

❑販売店様へ

本製品の商品説明および取扱上の注意点を、お客様に充分ご説明いただくようお願い申し上げます。

本書および本品の取り付けに際して取り外した部品は、必ずお客様にお渡しください。

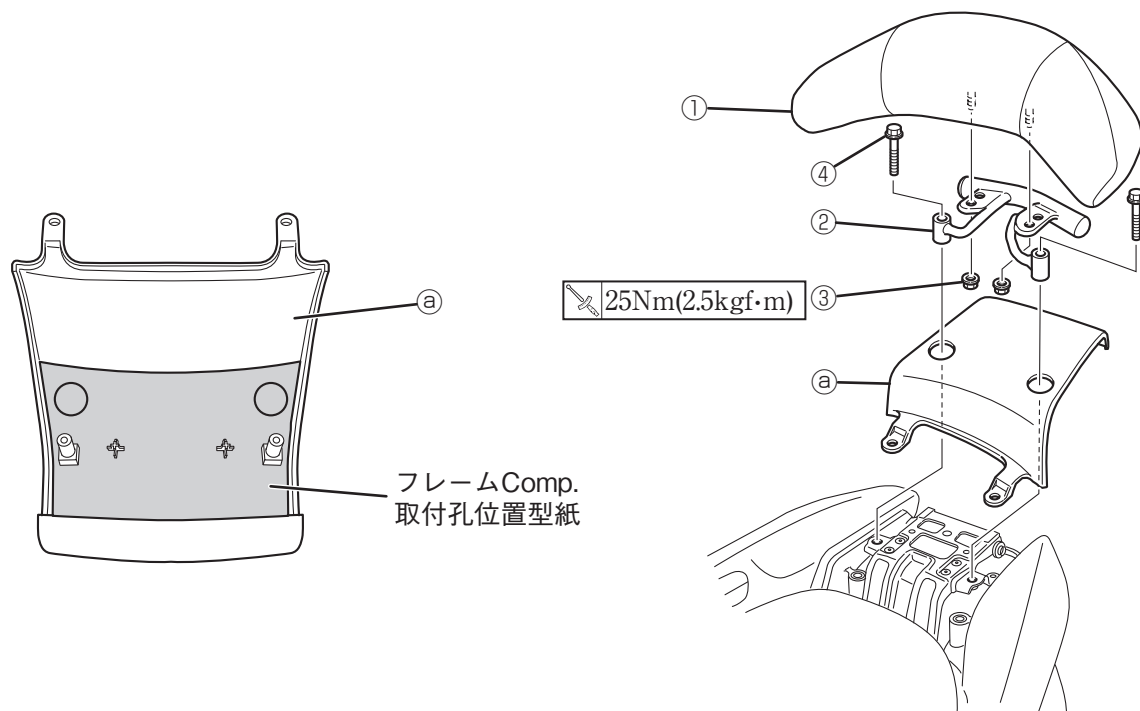
構 成 部 品

No.	品 名	部 品 番 号	数 量	備 考
①	バックレストパッド		1	
②	フレームComp.		1	
③	フランジナット	95707-08500	2	M8(パッド取付)
④	フランジボルト	95824-08040	2	M8 × 40

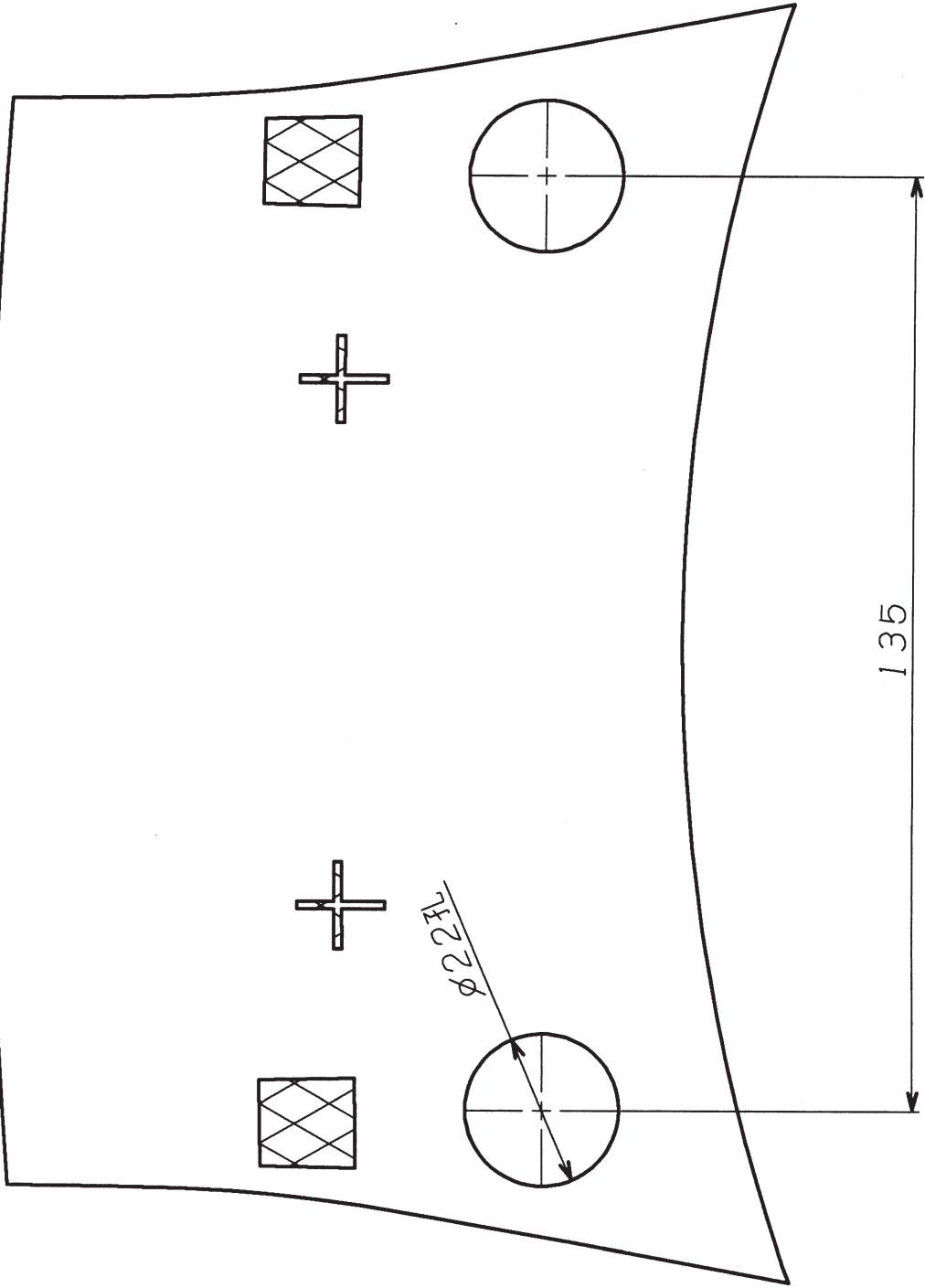
部品番号欄が空欄のものは、補修部品の設定はありません。

取 付 方 法

- シート、タンデムシートを開け、テールカバー①を取り外します。
- この説明書に添付の型紙（フレームComp.②取付孔位置型紙）を切り取り、テールカバー裏の下図部分に合わせて貼り付けて、φ22mm（2か所）の孔を開けます。
- 孔開けをしたテールカバー①を取り付けます。
- フレームComp.②をシートブラケットにフランジボルト④で取り付けます。
- バックレストパッド①をフランジナット③でフレームComp.②に取り付けます。



フレームComp.②取付孔位置型紙



●商品に関するお問い合わせ

株式会社ワイズギア **0570-050814** ゴーズワイズ
オープン時間 月曜～金曜（祝日、弊社所定の休日を除く）
 9:30～12:00 13:00～17:00
○一般の固定電話の場合、全国一律市内通話料でご利用いただけます。
 ○IP電話や電話機の設定によってはご利用いただけません。

〒432-8058 静岡県浜松市南区新橋町1103番地 FAX.053-443-2187