

**YAMAHA****ETCケース ポーチタイプ
組付・取扱説明書****適応機種**
ワイズギアホームページ
適合表参照

はじめに

工数：0.1h

❑お客様へ

※この工数にはETC本体の取り付け、配線の取り回し等の作業内容は含まれていません。

お買い上げ誠にありがとうございます。

本書には商品の正しい組付方法と注意事項について説明してあります。商品を正しくお使いいただくために、ご使用前に必ず本書をよくお読みいただき、ご不明な点は販売店にお問い合わせください。

本製品は、オートバイに関する整備上の一般的な知識および技能を有する方（販売店、整備業者）が組み付けることを前提としております。それ以外の方が組み付けを行うと知識不足、技能不足のため、トラブル、機械破損などの原因となることがありますので、販売店に組み付けを依頼してください。本書は、お車の取扱説明書および本品の取付に際して取り外した部品と一緒に保管してください。お車を譲られるときは、この説明書もお渡しください。

❑販売店様へ

本製品の商品説明および取り扱い上の注意点を、お客様に充分ご説明いただくようお願い申し上げます。

本書および本品の取付に際して取り外した部品は、必ずお客様にお渡しください。

本書では正しい組み付け、取り扱いに関する事項を下記のシンボルマークで表示しています。

⚠ 警告 取扱いを誤った場合、死亡または重傷及び傷害に至る可能性が想定される場合を示してあります。**注意** 取扱いを誤った場合、物的損害の発生が想定される場合を示してあります。**要 点** 正しい取扱方法や、作業上のポイントを示してあります。

ヤマハサービスマニュアルを参照してください。

構 成 部 品

No.	品 名	部 品 番 号	数 量	備 考
①	ケース		1	貼り付け用面ファスナー付き
②	バンド		3	150mm
③	チューブ		1	φ10 L=260

部品番号欄が空欄のものは、補修部品の設定はありません。

組 付 方 法**⚠ 警告**

- 平坦な場所で車両が倒れないように固定してから作業を始めてください。
- 本製品は、二輪車用ETC車載器JRM-11（日本無線社製）のETC本体を組み付けるためのものです。その他の目的には使用しないでください。思わぬ事故につながる恐れがあります。

要 点

本書はETCケースを車両に組み付けるための説明書です。ETC車載器の配線の取り回しや取り扱いについては、ETC車載器に付属の取付要領書及び取扱説明書をご覧ください。

本製品はETC車載器を設置するための緩衝材機能付きケースです。ETC車載器をケース①に入れ、以下の位置に固定してください。

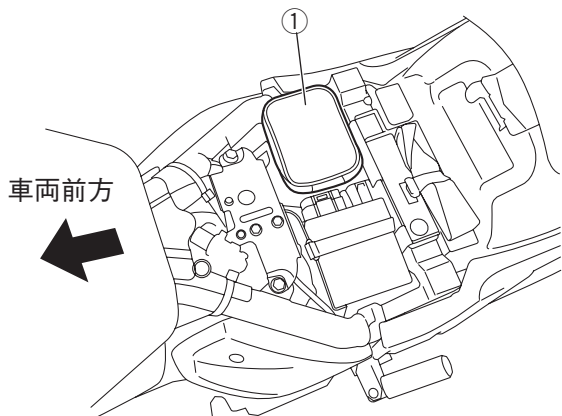
スタンダード部品の取り外し・組み付けは、各車両のサービスマニュアルを参照してください。☞

注意

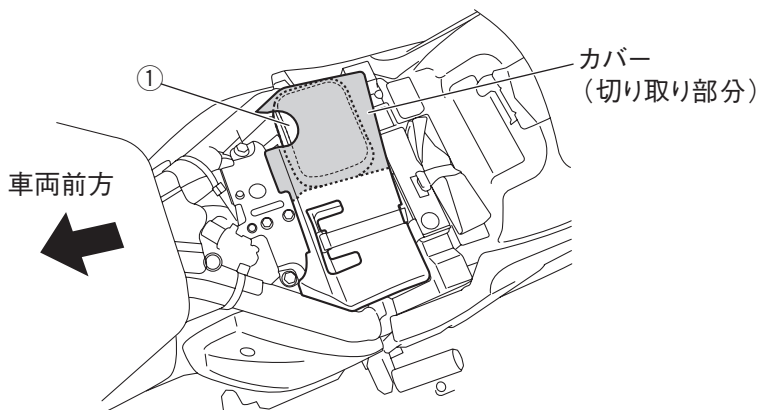
製品の破損を避けるため、以下の点に注意をして作業してください。

- シート下に固定する場合、シートを組み付けたときケースが圧迫されていないことを確認してください。
- ETC車載器の配線を無理に曲げて固定しないでください。
- マフラーなどの高温になる場所近辺には固定しないでください。
- ケース開閉時または脱着時、ETC車載器の配線が引っ張らないようにしてください。
- ETC車載器が、走行中に動かないよう固定してください。

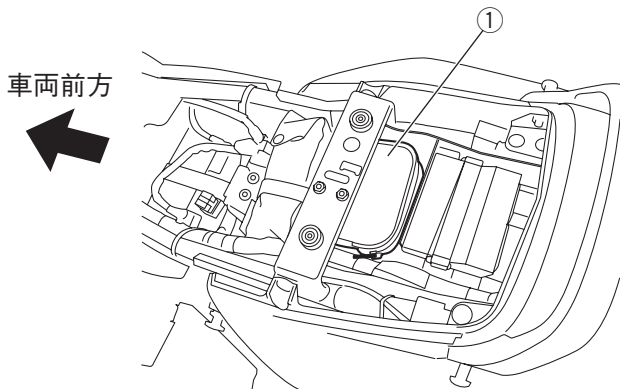
XV1900A シングルシート下に固定します。



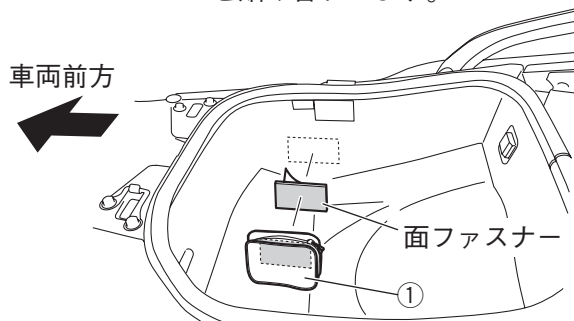
XV1900CU シングルシート下に固定します。
※カバーのケース①にかかる部分を切り取ります。



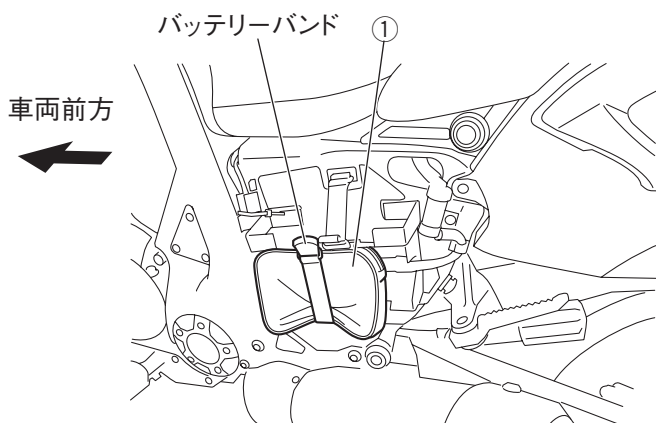
XJR1300・FZ-1S タンデムシート下に固定します。



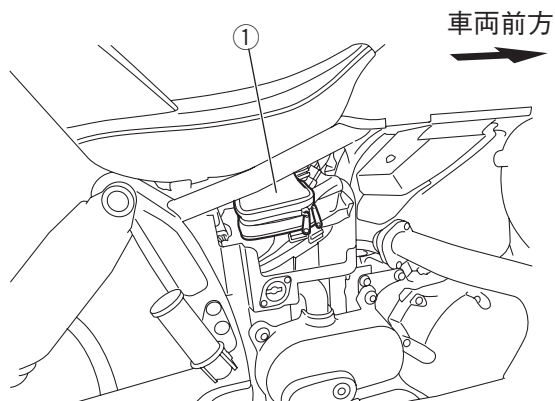
ビッグスクーター 面ファスナーをシートボックス内に貼り付け、ケース①裏面の面ファスナーと貼り合わせます。



VMAX 左側サイドカバー内に固定します。
※別売のバッテリーバンド(7H3-82131-00)を使用して固定します。別途ご購入ください。



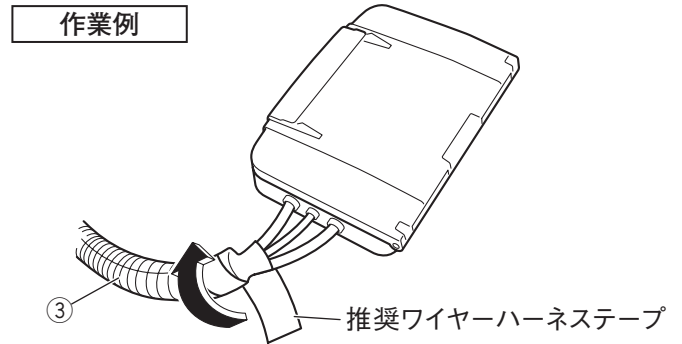
DS250 右側サイドカバー内に固定します。



その他の車両 振動が少ない位置に、脱落しないよう両面テープやバンド②等で固定してください。

●チューブ③の組み付け

各配線を保護するためにチューブ③を組み付けます。また、チューブ③の先端は推奨ワイヤーハーネステープ 90793-80035（5本入り）を巻いて固定してください。



取扱上のご注意

⚠ 警告

- 組付後や走行前に、ケースが脱落する恐れがないか確認してください。走行中に脱落すると思わぬ事故につながる恐れがあります。
- 走行中にETCカードのセットや操作をしないでください。重大な事故につながる恐れがあります。
- ETCゲートを通過する際は、制限速度を守り、ETC車載器が正常に作動していることを確認してください。ETC車載器が作動せずETCゲートが開かないと、重大な事故につながる恐れがあります。

注意

- ETC車載器は精密機器ですので、一般公道走行以外の厳しい走行条件では使用しないでください。ETC車載器の破損や不具合発生の原因になる恐れがあります。
- 車両から離れる場合は、盗難防止のためETCカードをETC車載器から取り出してください。

●商品に関するお問い合わせ

株式会社ワイズギア



0570-050814

オープン時間 月曜～金曜（祝日、弊社所定の休日を除く）

9:00～12:00 13:00～17:30

○一般の固定電話の場合、全国一律市内通話料でご利用いただけます。

○IP電話や電話機の設定によってはご利用いただけません。

〒432-8058 静岡県浜松市南区新橋町1103番地 FAX.053-443-2187