



クールメッシュシートカバー 組付・取扱説明書

組付対象機種
FZ1/FZ1 FAZER

はじめに

工数：0.1h

❑お客様へ

ご購入誠にありがとうございます。

本書には商品の正しい組付方法と注意事項について説明してあります。性能を十分発揮し、安全にお使いいただくために、本書をよくお読みいただきますようお願い申し上げます。

本製品は、オートバイに関する整備上の一般的な知識および技能を有する方（販売店、整備業者）が組み付けることを前提としております。それ以外の方が組み付けを行うと知識不足、技能不足のため、トラブル、機械破損などの原因となることがありますので、販売店に組み付けを依頼してください。本書は、お車の取扱説明書および本品の取付に際して取り外した部品と一緒に保管してください。お車を譲られるときは、この説明書もお渡しください。

❑販売店様へ


本製品の商品説明および取り扱い上の注意点を、お客様に充分ご説明いただくようお願い申し上げます。

本書および本品の取付に際して取り外した部品は、必ずお客様にお渡しください。

本書では正しい組み付け、取り扱いに関する事項を下記のシンボルマークで表示しています。

⚠ 注意 取り扱いを誤った場合、傷害に至る可能性または物的損害の発生が想定される場合を示してあります。

要 点 正しい取扱方法や、作業上のポイントを示してあります。


 ヤマハサービスマニュアルを参照してください。

構 成 部 品

No.	品 名	部 品 番 号	数 量	備 考
①	クールメッシュシートカバー		1	

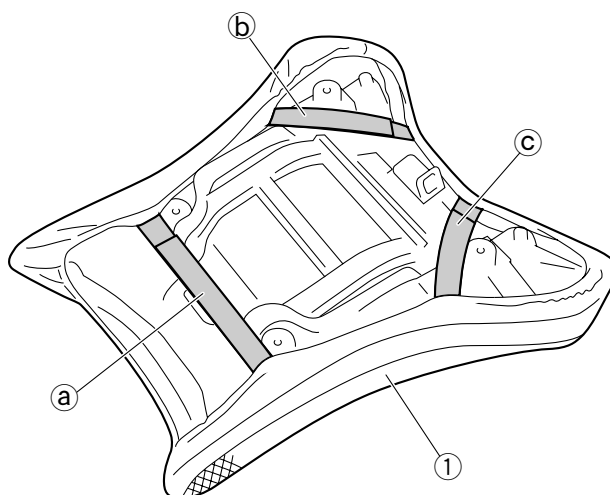
部品番号欄が空欄のものは、補修部品の設定はありません。

組 付 方 法

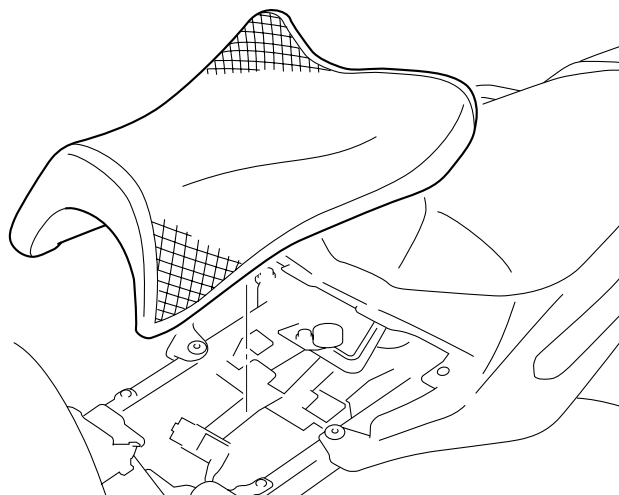
1. スタンダード車のシートを取り外します。 
2. シート上面にクールメッシュシートカバー①を被せます。
3. マジックテープa①b②c③をシート裏面にまわし、固定します。

要 点

たるみやシワのないように確実に組み付けてください。



4.シートを車両に取り付けます。📖



取扱上のご注意

⚠️ 注意

- 薬品や石油製品がかかると劣化のおそれがありますのでご注意ください。
- 汚れが目立って洗濯する場合は、中性洗剤で押し洗いをしてください。
- 万が一衣類の生地が毛羽立ったり傷みが発生する場合は、その衣類でのご乗車は控えてください。
- 洗車後や雨上がりに乗車する場合は、座面のメッシュ部分を手で軽く叩いて付着した水滴を払い落とし、乾いたタオルなどを押し付けて水分を取り除いてください。

要 点

- カバー取付直後、シワが発生したりメッシュ部分が浮く場合がありますが、乗車を繰り返すうちにシートに馴染んできます。
- 冬季には座面通気性が高いため寒さを感じたらカバーを取り外してください。
- 使用時間の経過と共に、立体メッシュ部分の厚さが減少する場合があります。
- 長持ちさせるためにシーズン外は取り外し、折り畳まないで保管することをお勧めします。

⚠️ 安全に関するご注意

商品を正しくお使いいただく為、ご使用前に必ず取扱いの注意事項をご確認いただき、ご不明な点は販売店にお問合せ下さい。

●商品に関するお問い合わせ



インターネットホームページ
<http://www.ysgear.co.jp/>

株式会社ワイズギア



0570-050814

オープン時間 月曜～金曜(祝日、弊社所定の休日を除く)
9:00～12:00 13:00～17:30
◎一部の固定電話の場合、全国一律市内通話料でご利用いただけます。
◎IP電話や電話機の安定性によってはご利用いただけません。

●商品の仕様及び価格は予告無く変更される場合があります。●商品は予告無く販売を終了させていただく場合があります。●カスタムパーツ装着の場合、オートバイ本体のクレーム及びメーカーサービスを望められない場合があります。●ヤマハ発動機統合システムの中でISO14001を認証取得しました。

〒432-8058 静岡県浜松市南区新橋町1103番地 FAX.053-443-2187

SPECIAL GEAR & ACCESSORIES
Y'S GEAR

ISO14001 認証取得