



ハンドルホルダーセット (φ28.6) 組付・取扱説明書

適応機種
WR250R/WR250X

はじめに

工数：0.3h

お客様へ

お買い上げ誠にありがとうございます。

本書には商品の正しい組付方法と注意事項について説明してあります。商品を正しくお使いいただくために、ご使用前に必ず本書をよくお読みいただき、ご不明な点は販売店にお問い合わせください。

本製品は、オートバイに関する整備上の一般的な知識および技能を有する方（販売店、整備業者）が組み付けることを前提としております。それ以外の方が組み付けを行うと知識不足、技能不足のため、トラブル、機械破損などの原因となることがありますので、販売店に組み付けを依頼してください。本書は、お車の取扱説明書および本品の取付に際して取り外した部品と一緒に保管してください。お車を譲られるときは、この説明書もお渡しください。

販売店様へ

本製品の商品説明および取り扱い上の注意点を、お客様に充分ご説明いただくようお願い申し上げます。

本書および本品の取付に際して取り外した部品は、必ずお客様にお渡しください。

本書では正しい組み付け、取り扱いに関する事項を下記のシンボルマークで表示しています。

注意 取り扱いを誤った場合、傷害に至る可能性または物的損害の発生が想定される場合を示してあります。



ヤマハサービスマニュアルを参照してください。

構成部品

No.	品名	部品番号	数量	備考
①	ハンドルアッパーホルダー	5XC-23441-90	2	
②	ハンドルローアホルダー	5XC-23442-90	2	

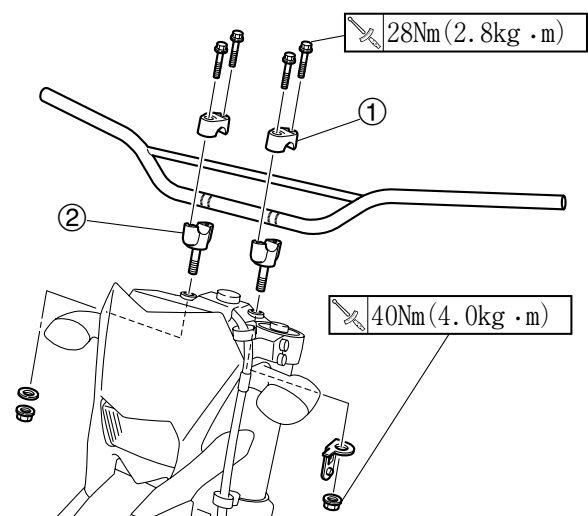
部品番号欄が空欄のものは、補修部品の設定はありません。

注意

- 平坦な場所で車両が倒れないように固定してから作業を開始してください。
- 取り外した部品は再使用しませんが、スタンダードに戻す時に必要となりますので大切に保管してください。

取付方法

1. スタンダード車のハンドルアッパーホルダー、ハンドルを取り外します。📖
2. ハンドルローアホルダーを取り外してキットのハンドルローアホルダーを取り付けます。
3. ハンドルアッパーホルダーのポンチマークを前に向けて組み付け前側のボルトから締め付けます。📖



安全に関するご注意

商品を正しくお使いいただく為、ご使用前に必ず取扱いの注意事項をご確認いただき、ご不明な点は販売店にお問合せ下さい。



インターネットホームページ
<http://www.ysgear.co.jp/>

●商品に関するお問い合わせ

株式会社ワイズギア



0570-050814

オープン時間 月曜～金曜(祝日、弊社所定の休日を除く)
9:00～12:00 13:00～17:30

◎一般の固定電話の場合、全国一律市内通話料でご利用いただけます。

◎IP電話や携帯電話の発信によってはご利用いただけません。

●商品の仕様及び価格は予告無く変更される場合があります。●商品は予告無く販売を終了させていただきます場合があります。●カスタムパーツ装着の場合、オートバイ本体のクレーム及びメーカーサービスを受けられない場合があります。●ヤマハ発動機統合システムの中でISO14001を認証取得しました。

〒432-8058 静岡県浜松市南区新橋町1103番地 FAX.053-443-2187



ISO14001 認証取得