	<p style="text-align: center;"><b>クリアコートポリッシュ キャストホイールリア 組付・取扱説明書</b></p>	<p style="text-align: center;"><b>適応機種 XP500 (4B5)</b></p>
--	---	--

はじめに

工数：1.0h

❑お客様へ

お買い上げ誠にありがとうございます。

本書には商品の正しい組付方法と注意事項について説明してあります。商品を正しくお使いいただくために、ご使用前に必ず本書をよくお読みいただき、ご不明な点は販売店にお問い合わせください。

本製品は、オートバイに関する整備上の一般的な知識および技能を有する方（販売店、整備業者）が組み付けることを前提としております。それ以外の方が組み付けを行うと知識不足、技能不足のため、トラブル、機械破損などの原因となることがありますので、販売店に組み付けを依頼してください。本書は、お車の取扱説明書および本品の取付に際して取り外した部品と一緒に保管してください。お車を譲られるときは、この説明書もお渡しください。

❑販売店様へ

本製品の商品説明および取り扱い上の注意点を、お客様に充分ご説明いただくようお願い申し上げます。

本書および本品の取付に際して取り外した部品は、必ずお客様にお渡しください。

本書では正しい組み付け、取り扱いに関する事項を下記のシンボルマークで表示しています。

**⚠ 警告** 取扱いを誤った場合、死亡または重傷及び傷害に至る可能性が想定される場合を示してあります。

**要 点** 正しい取扱方法や、作業上のポイントを示してあります。



ヤマハサービスマニュアルを参照してください。

### 構 成 部 品

No.	品 名	部 品 番 号	数 量	備 考
①	バフクリアホイール リア		1	
②	ベアリング	93306-20348	1	①に組み付け済み
③	ベアリング	93306-30317	1	①に組み付け済み
④	スペーサー	4B5-25317-00	1	①に組み付け済み
⑤	オイルシール	93102-25044	1	①に組み付け済み
⑥	バルブリム	93900-00030	1	①に組み付け済み
⑦	オーリング	93210-44704	1	
⑧	ボルト	90109-06254	6	
⑨	ボルト	90111-10037	4	

部品番号欄が空欄のものは、補修部品の設定はありません。

### アルミニウムキャスト（鋳造）ホイールの外観について

アルミニウムキャストホイールの表面に小さな穴やくぼみなどが見える場合がありますが、これは鋳造（溶けた金属を型に流し込む製法）の特性上、避けることができません。

小さな穴やくぼみがあっても、十分な強度を有しています。また、ホイール単体でのエア漏れ検査は全数に対し実施し、合格したもののみを出荷しております。機能、性能には影響ありませんので、安心してご使用ください。

### 作 業 を す る 前 に

ホイール表面を保護するため、装着前にワックスなどをかけることをお勧めします。

**⚠ 警告**

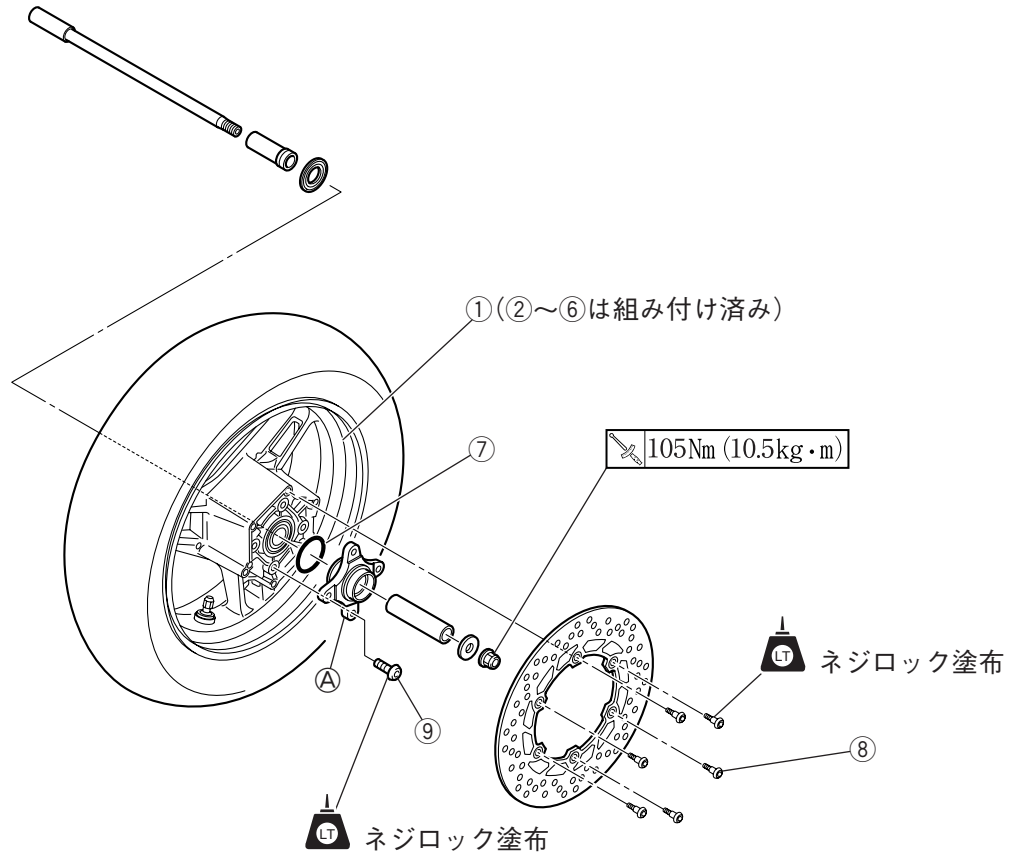
平坦な場所で車両が倒れないように固定してから作業を開始してください。

## 組 付 方 法

1. ブレーキキャリパー、リアホイールを取り外します。☐
2. バフクリアホイール リア①にスタンダード車のリアホイールから取り外したタイヤ、または新品のタイヤ（別売）を組み付けます。
3. 取り外したスタンダードホイールよりブレーキディスクを取り外し、キットのボルト⑧にネジロックを塗布してバフクリアホイール リア①に組み付けます。☐
4. 取り外したスタンダードホイールよりクラッチハブ④を取り外し、オーリング⑦、クラッチハブ④、ボルト⑨をバフクリアホイール リア①に組み付けます。☐
5. バフクリアホイール リア①とブレーキキャリパーを組み付けます。☐

### 要 点

キット以外の部品は、スタンダード車の部品を再使用します。



### 警告

- リアホイール組み付け後、リアブレーキ、パーキングブレーキの点検、調整をしてください。☐
- ブレーキホースの取り回しが正しいか、確認してください。☐

## 取 扱 上 の ご 注 意

### アルミホイールクリーナー（ケミカル品）について

本製品は、アルミニウムの表面保護のために焼き付けクリア塗装を施しています。

市販品のアルミホイールクリーナーの一部には塗装に悪影響を及ぼすものもあります。アルミホイールクリーナーなどケミカル品のご使用に際しては、そのケミカル品の注意書きをよく確認の上、目立たない場所で悪影響のないことを確認してからご使用ください。

#### 安全に関するご注意

商品をお使いいただく為、ご使用前に必ず取扱いの注意事項をご確認ください。ご不明な点は販売店にお問合せ下さい。



インターネットホームページ  
<http://www.ysgear.co.jp/>

●商品に関するお問い合わせ

**株式会社ワイズギア** **0570-050814**

●商品の仕様及び価格は予告無く変更される場合があります。●商品は予告無く販売を終了させていただいた場合があります。●カスタムパーツ装着の場合、オートバイ本体のクレーム及びメーカーサービスを受けられない場合があります。●ヤマハ発動機統合システムの中でISO14001を認証取得しました。  
 ◎IPアドレスや電話番号の並びにホックは利用いただけません。  
 ◎一部の固定電話の場合、全国一律市内通話料でご利用いただけます。  
 ◎IPアドレスや電話番号の並びにホックは利用いただけません。

〒432-8058 静岡県浜松市南区新橋町1103番地 FAX.053-443-2187



ISO14001 認証取得