 SPECIAL GEAR & ACCESSORIES Y'S GEAR	ビレット クラッチカバーセット 組付・取扱説明書	適応機種 V-MAX (2S3)
--	-------------------------------------	-----------------------------

はじめに

工数：0.3h

❑お客様へ

お買い上げ誠にありがとうございます。

本書には商品の正しい組付方法と注意事項について説明してあります。商品を正しくお使いいただくために、ご使用前に必ず本書をよくお読みいただき、ご不明な点は販売店にお問い合わせください。

本製品は、オートバイに関する整備上の一般的な知識および技能を有する方（販売店、整備業者）が組み付けることを前提としております。それ以外の方が組み付けを行うと知識不足、技能不足のため、トラブル、機械破損などの原因となることがありますので、販売店に組み付けを依頼してください。本書は、お車の取扱説明書および本品の取付に際して取り外した部品と一緒に保管してください。お車を譲られるときは、この説明書もお渡しください。

❑販売店様へ

本製品の商品説明および取り扱い上の注意点を、お客様に充分ご説明いただくようお願い申し上げます。

本書および本品の取付に際して取り外した部品は、必ずお客様にお渡しください。

本書では正しい組み付け、取り扱いに関する事項を下記のシンボルマークで表示しています。

⚠ 警告 取扱いを誤った場合、死亡または重傷及び傷害に至る可能性が想定される場合を示してあります。

注意 取扱いを誤った場合、物的損害の発生が想定される場合を示してあります。

要 点 正しい取扱方法や、作業上のポイントを示してあります。



ヤマハサービスマニュアルを参照してください。

構 成 部 品

No.	品 名	部 品 番 号	数 量	備 考
①	クラッチカバー		1	ビレット品
②	ウォーターポンプカバー		1	ビレット品
③	両面テープ		1	ウォーターポンプカバー②貼り付け用
④	ガスケット	2S3-15453-00	1	

部品番号欄が空欄のものは、補修部品の設定はありません。

組 付 方 法

⚠ 警告

車両のサイドスタンドで平坦な場所に駐車してから作業を開始してください。

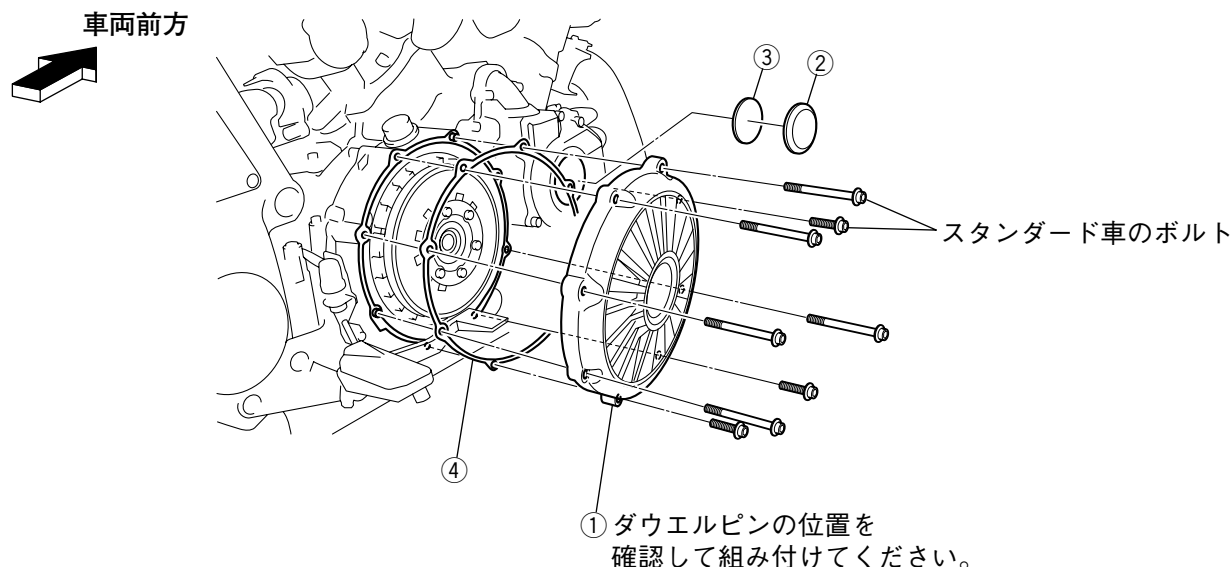
注意

作業を始める前に、薄めた中性洗剤などでウォーターポンプカバー②貼り付け面の汚れ、油脂類をきれいに拭き取ってください。汚れや油脂が残っていると接着が不十分となり、脱落する恐れがあります。また、清掃にガソリンやシンナーなどの有機溶剤は使用しないでください。ボディ表面を傷める恐れがあります。

1. ウォーターポンプカバー②を下記イラストの位置に両面テープ③で貼り付けます。
2. スタンダード車のクラッチカバーを取り外します。☐
3. スタンダード車のボルトを使用して、ガスケット④とクラッチカバー①を組み付けます。

要 点

スタンダード車のクラッチカバーに組み付いているダンパーとダンパーカバーは再使用しません。



取 扱 上 の ご 注 意

警告

組付後と走行前に、各部品に緩みや油もれがないか確認し、定期的にボルトの増締めをしてください。走行中に部品が外れると思われ事故につながる恐れがあります。

注意

- 底の硬い靴がクラッチカバー①にあたると傷が付く恐れがありますのでご注意ください。
- ウォーターポンプカバー②を貼り付けてから約24時間は、ウォーターポンプカバー②に力を加えないでください。脱落する恐れがあります。

安全に関するご注意

商品を正しくお使いいただく為、ご使用前に必ず取扱いの注意事項をご確認ください。ご不明な点は販売店にお問合せ下さい。



やめよう。
バイクの不正改造。
正しく乗るから、バイクは楽しい。

インターネットホームページ
<http://www.ysgear.co.jp/>

●商品に関するお問い合わせ

株式会社ワイズギア  **0570-050814**
オープン時間 月曜～金曜(祝日、弊社所定の休日を除く)
9:00～12:00 13:00～17:30
◎一部の指定電話の場合、全国一律市内通話料でご利用いただけます。
◎IP電話や固定電話の対応に基いてはご利用いただけません。

●商品の仕様及び価格は予告無く変更される場合があります。●商品は予告無く販売を終了させていただく場合があります。●カスタムパーツ装着の場合、オートバイ本体のクレーム及びメーカーサービスを受けられない場合があります。●ヤマハ発動機統合システムの中でISO14001を認証取得しました。

〒432-8058 静岡県浜松市南区新橋町1103番地 FAX.053-443-2187

SPECIAL GEAR & ACCESSORIES
Y'S GEAR

ISO14001 認証取得