	スモールライセンスホルダー 組付・取扱説明書	適応機種 V-MAX (2S3)
--	-----------------------------------	-----------------------------

はじめに

工数：0.5h

❑お客様へ

お買い上げ誠にありがとうございます。

本書には商品の正しい組付方法と注意事項について説明してあります。商品を正しくお使いいただくために、ご使用前に必ず本書をよくお読みいただき、ご不明な点は販売店にお問い合わせください。

本製品は、オートバイに関する整備上の一般的な知識および技能を有する方（販売店、整備業者）が組み付けることを前提としております。それ以外の方が組み付けを行うと知識不足、技能不足のため、トラブル、機械破損などの原因となることがありますので、販売店に組み付けを依頼してください。本書は、お車の取扱説明書および本品の取付に際して取り外した部品と一緒に保管してください。お車を譲られるときは、この説明書もお渡しください。

❑販売店様へ

本製品の商品説明および取り扱い上の注意点を、お客様に充分ご説明いただくようお願い申し上げます。

本書および本品の取付に際して取り外した部品は、必ずお客様にお渡しください。

本書では正しい組み付け、取り扱いに関する事項を下記のシンボルマークで表示しています。

警告 取扱いを誤った場合、死亡または重傷及び傷害に至る可能性が想定される場合を示してあります。

注意 取扱いを誤った場合、物的損害の発生が想定される場合を示してあります。

要点 正しい取扱方法や、作業上のポイントを示してあります。



ヤマハサービスマニュアルを参照してください。

構成部品

No.	品名	部品番号	数量	備考
①	ライセンスホルダー		1	カーボン品
②	ステーライセンスホルダー		1	
③	カラーハット		5	
④	グロメット		5	
⑤	スクリュー		5	M6 × 20
⑥	ナット		2	M6
⑦	ワッシャー		2	6 × 16 × 1.6
⑧	ダンパー		1	
⑨	クッション		1	両面テープ付き
⑩	ライセンスライト	4GY-84745-01	1	
⑪	ライセンスライトベース	3F9-84742-00	1	
⑫	ライセンスライト用ダンパー	3F9-84553-00	2	
⑬	ライセンスライト用ワッシャー	3F9-84754-00	2	
⑭	ライセンスライト用カラー	90387-05563	2	
⑮	ライセンスライト用ナット	95317-05600	2	
⑯	リフレクター	8Y7-85130-00	1	
⑰	リフレクター用ナット		1	
⑱	ワッシャー		4	6 × 14 × 2.3
⑲	ワイヤーリード		1	

部品番号欄が空欄のものは、補修部品の設定はありません。

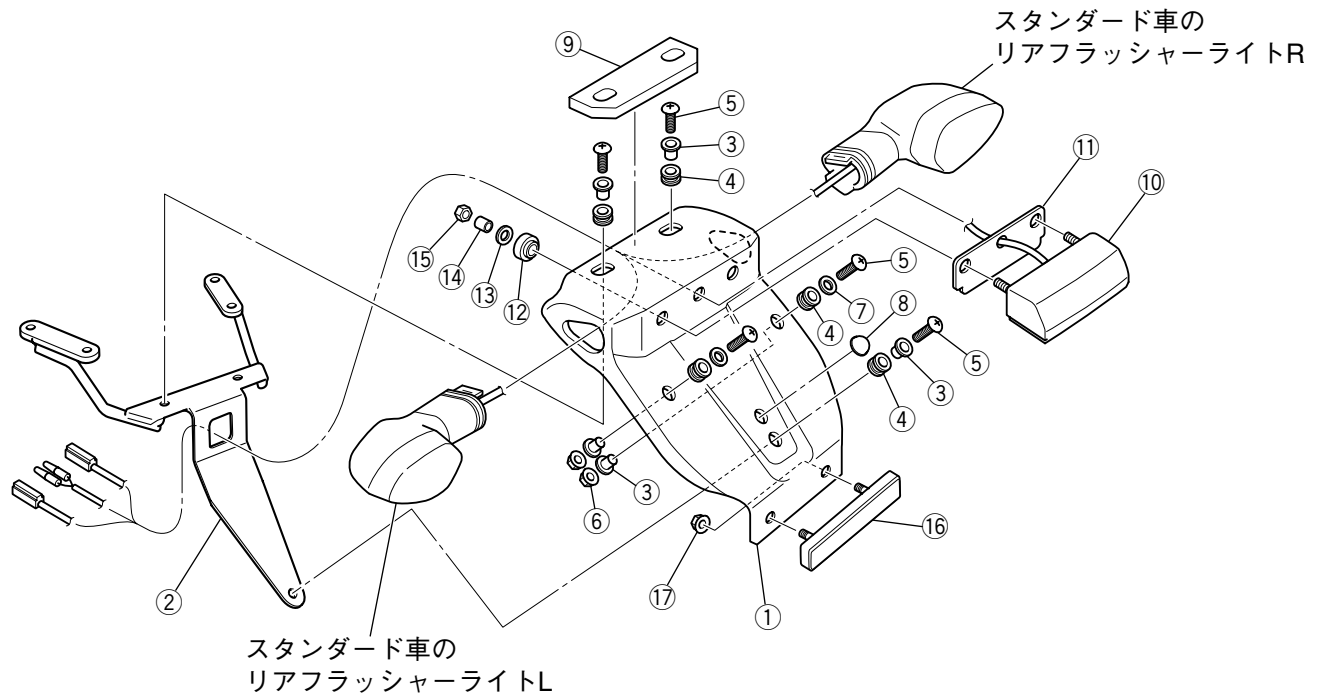
組付方法

警告

平坦な場所で車両が倒れないように固定してから作業を開始してください。

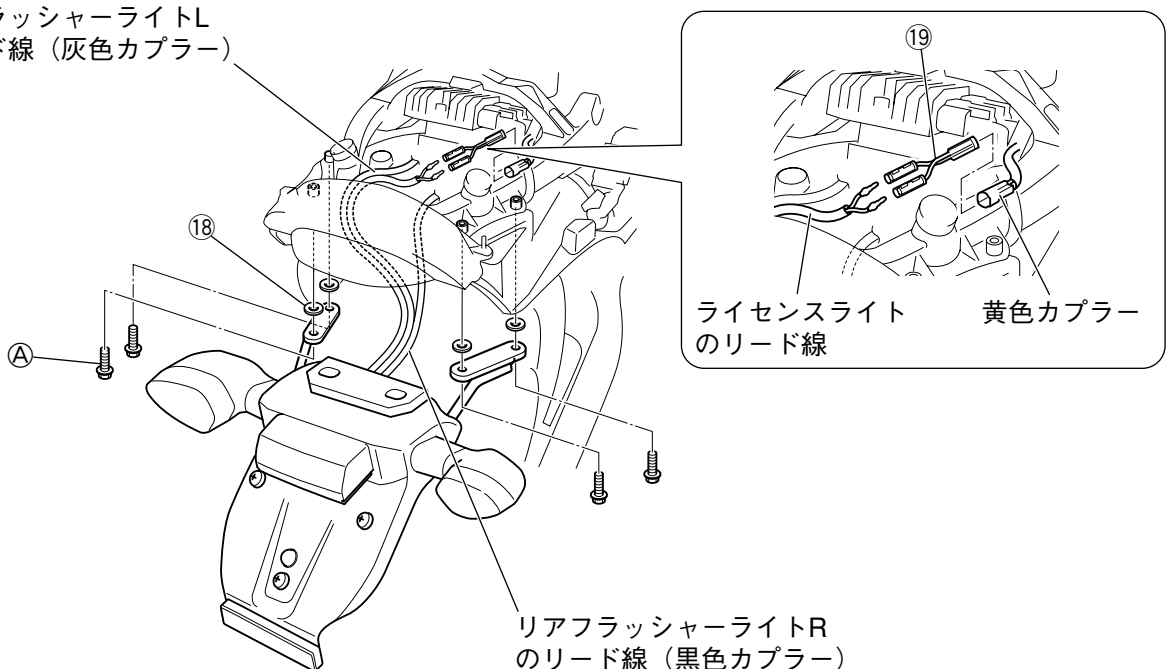
1. スタンダード車のシングルシート、タンデムシート、フェンダーリアを取り外します。☐
2. バッテリーの⊖端子を外します。
3. ライセンスライトとリアフラッシャーライトL・Rのリード線カプラーを外し、ライセンスホルダーを取り外します。☐
4. ライセンスホルダーからリアフラッシャーライトL・Rを取り外します。☐

- 5.ダンパー⑧をホルダー①のイラストの位置に貼り付けます。
- 6.リフレクター⑬をホルダー①にリフレクター用ナット⑭で組み付けます。
- 7.ライセンスライト⑩をホルダー①にライセンスライトベース⑪、ライセンスライト用ダンパー⑫、ライセンスライト用ワッシャー⑬、ライセンスライト用カラー⑭、ライセンスライト用ナット⑮で組み付けます。
- 8.リアフラッシャーライトL・Rをホルダー①に組み付けます。
- 9.クッション⑨をホルダー①のイラストの位置に貼り付けます。
- 10.ライセンスライト⑩とリアフラッシャーライトL・Rのリード線をステーホルダー②に通し、ステーホルダー②をホルダー①にスクリュー⑤、カラーハット③、グロメット④で組み付けます。
- 11.ナンバープレートをホルダー①にスクリュー⑤、ワッシャー⑦、グロメット④、カラーハット③、ナット⑥で組み付けます。



- 12.ライセンスライト⑩とリアフラッシャーライトL・Rのリード線をスタンダード時と同じように配索します。
- 13.ブラケットリアステー2・ブラケット3を組み付けていたボルトⒶとワッシャー⑱を使用して、ステーホルダー②を車両に組み付けます。
- 14.リアフラッシャーライトL・Rのリード線カプラーを接続します。(灰色と黒色のカプラー)
- 15.ライセンスライト⑩のリード線端子にワイヤーリード⑲を接続し、ワイヤーハーネスを車両カプラー(黄色)に接続します。

リアフラッシャーライトL
のリード線(灰色カプラー)



16. バッテリーの⊖端子を接続します。
17. ライセンスライト⑩とリアフラッシャーライトL・Rの点灯確認をします。
18. スタンダード車のフェンダーリア、タンデムシート、シングルシートを組み付けます。☐

お 手 入 れ の 方 法

- 洗車は、防錆剤入りの洗剤（市販のカーシャンプー）と柔らかいスポンジを使用してください。
- ライセンスホルダー表面に小傷によるくもりが付いた場合は、微粒コンパウンドで磨いてください。

取 扱 上 の ご 注 意

⚠ 警 告

- 組付後と走行前に、各部品に緩みやガタつきがないか確認し、定期的にボルトの増締めをしてください。走行中に部品が外れると思わぬ事故につながる恐れがあります。
- 破損したスモールライセンスホルダーは使用しないでください。思わぬ事故につながる恐れがあります。

注 意

- 洗車時に、市販のピッチクリーナなどの有機溶剤を使用しないでください。製品が損傷する恐れがあります。
- 洗車などの際、砂などがかみ込まないように注意してください。スモールライセンスホルダー表面に傷が付き、くもりの原因となります。

⚠ 安全に関するご注意

商品を正しくお使いいただく為、ご使用前に必ず取扱いの注意事項をご確認ください。ご不明な点は販売店にお問合せ下さい。



インターネットホームページ
<http://www.ysgear.co.jp/>

●商品に関するお問い合わせ

株式会社ワイズギア



0570-050814

オープン時間 月曜～金曜（祝日、弊社所定の休日を除く）
 9:00～12:00 13:00～17:30
 ◎一部の指定電話の場合、全国一律市内通話料でご利用いただけます。
 ◎IP電話や固定電話の対応は、すべてお取り扱いできません。

●商品の仕様及び価格は予告無く変更される場合があります。●商品は予告無く販売を終了させていただいた場合があります。●カスタムパーツ装着の場合、オートバイ本体のクレーム及びメーカーサービスを受けられない場合があります。●ヤマハ発動機統合システムの中でISO14001を認証取得しました。

〒432-8058 静岡県浜松市南区新橋町1103番地 FAX.053-443-2187



ISO14001 認証取得