

	<h1>タンデムグリップ 組付・取扱説明書</h1>	<h2>適応機種 V-MAX (2S3)</h2>
--	--------------------------------	-------------------------------

はじめに

工数：0.2h

□お客様へ

お買い上げ誠にありがとうございます。

本書には商品の正しい組付方法と注意事項について説明してあります。商品を正しくお使いいただくために、ご使用前に必ず本書をよくお読みいただき、ご不明な点は販売店にお問い合わせください。

本製品は、オートバイに関する整備上の一般的な知識および技能を有する方（販売店、整備業者）が組み付けることを前提としております。それ以外の方が組み付けを行うと知識不足、技能不足のため、トラブル、機械破損などの原因となることがありますので、販売店に組み付けを依頼してください。本書は、お車の取扱説明書および本品の取付に際して取り外した部品と一緒に保管してください。お車を譲られるときは、この説明書もお渡しください。

□販売店様へ

本製品の商品説明および取り扱い上の注意点を、お客様に充分ご説明いただくようお願い申し上げます。

本書および本品の取付に際して取り外した部品は、必ずお客様にお渡しください。

本書では正しい組み付け、取り扱いに関する事項を下記のシンボルマークで表示しています。

⚠ 警告 取扱いを誤った場合、死亡または重傷及び傷害に至る可能性が想定される場合を示してあります。

注意 取扱いを誤った場合、物的損害の発生が想定される場合を示してあります。

要 点 正しい取扱方法や、作業上のポイントを示してあります。



ヤマハサービスマニュアルを参照してください。

本製品を組み付けるには、別売りのリアマウントベース（Q5K-YSK-061-E02）とサイドアーム（Q5K-YSK-061-E09）が必要です。別途お買い求めください。

構 成 部 品

No.	品 名	部 品 番 号	数 量	備 考
①	アシストグリップL		1	
②	アシストグリップR		1	
③	ボルト	91317-08055	2	M8 × 55mm リアキャリア同時装着時用
④	ボルト	92014-06020	2	M6 × 20mm リアキャリア同時装着時用
⑤	ボルト	91317-08050	2	M8 × 50mm タンデムグリップ単体組付用
⑥	ボルト	92014-06016	2	M6 × 16mm タンデムグリップ単体組付用
⑦	ナットクラウン	90176-08080	2	M8
⑧	プラグ	90338-08163	2	
⑨	ナットクラウン	90176-06047	2	M6

部品番号欄が空欄のものは、補修部品の設定はありません。

要 点

取り外した部品で再使用しない部品は、もとに戻すときに必要となりますので大切に保管してください。

組 付 方 法

⚠ 警告

平坦な場所で車両が倒れないように固定してから作業を始めてください。

要 点

- リアキャリアと同時装着する場合は、リアキャリアの組付・取扱説明書とあわせてお読みください。
- 車両部品を傷付けないように、作業を始める前にリアフェンダーをテープなどで保護することをお勧めします。

1. スタンダード車のタンデムシートを取り外します。☐

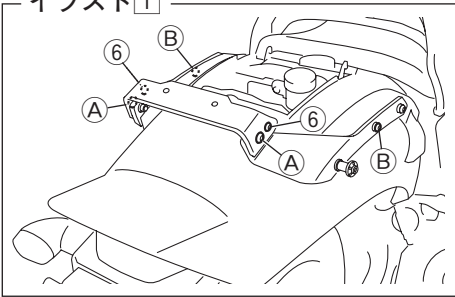
タンデムグリップ単体で組み付ける場合

2. サイドアームを固定しているボルト①・②を取り外します。(イラスト①参照)
3. アシストグリップ①・R②をサイドアームに、ボルト③・ボルト④・ナットクラウン⑤で組み付けます。
4. ボルト⑤にプラグ⑥を組み付けます。
5. タンデムシートをもとの位置に組み付けます。☺

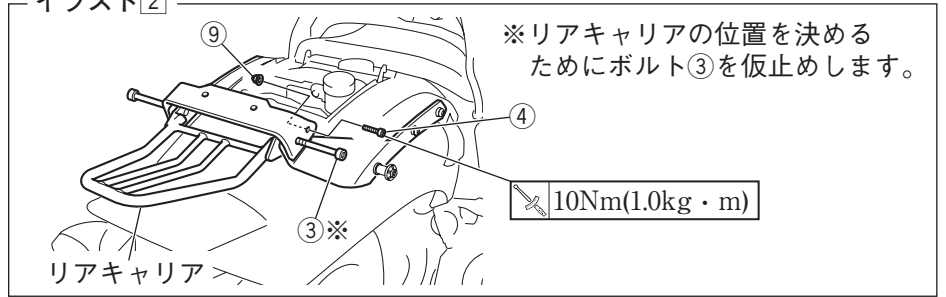
リアキャリアと同時装着する場合

2. サイドアームを固定しているボルト⑥・⑦・⑧を取り外します。(イラスト①参照)
3. リアキャリアをサイドアームにボルト③で一度仮止めし、ボルト④・ナットクラウン⑤で固定します。(イラスト②参照)
4. ボルト③を取り外します。
5. アシストグリップ①・R②をサイドアームに、ボルト③・ボルト④・ナットクラウン⑤で組み付けます。
6. ボルト③にプラグ⑥を組み付けます。
7. タンデムシートをもとの位置に組み付けます。☺

イラスト①

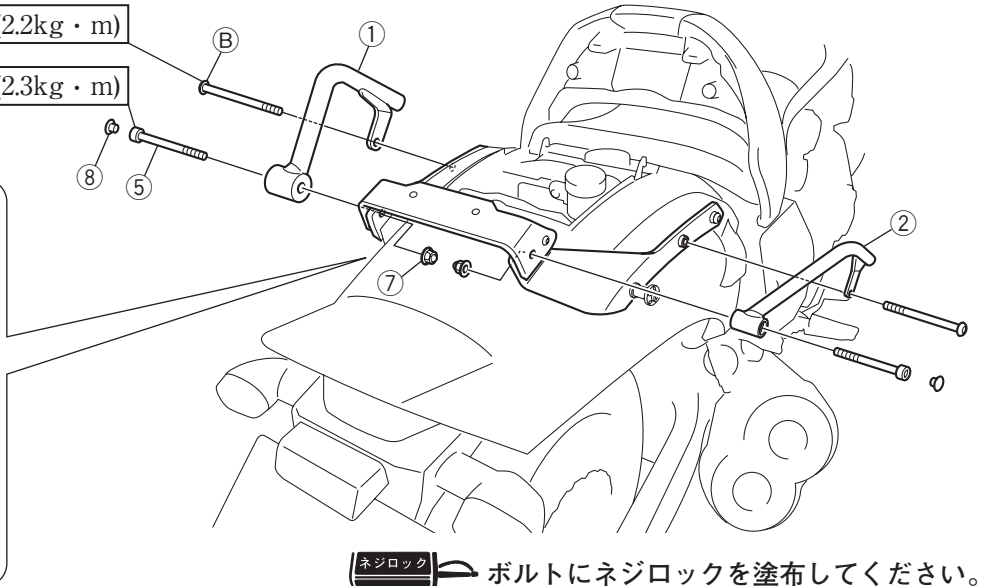
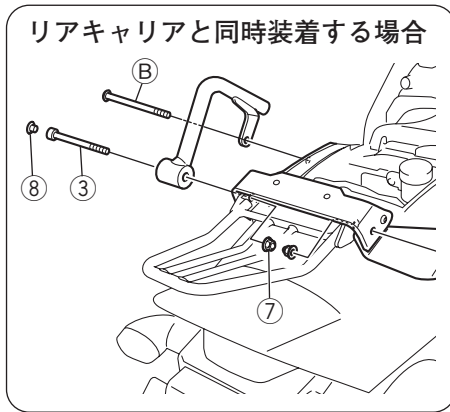


イラスト②



22Nm(2.2kg·m)

23Nm(2.3kg·m)



ネジロック ボルトにネジロックを塗布してください。

取扱上のご注意

警告

組付後と走行前に、各組付部に緩みやガタつきがないか確認し、定期的にボルトの増締めをしてください。走行中に部品が外れると思わぬ事故につながる恐れがあります。

注意

メッキ部分は放置すると錆が発生する場合があります。表面のワックスを切らさないように定期的にお手入れをしてください。

要点

メッキ部分のお手入れにはヤマルーブ 180 クリーナー&ワックス (90793-40063) をお勧めします。

安全に関するご注意

商品を正しくお使いいただく為、ご使用前に必ず取扱いの注意事項をご確認ください。ご不明な点は販売店にお問合せ下さい。

●商品に関するお問い合わせ



インターネットホームページ
http://www.ysgear.co.jp/

株式会社ワイズギア **0570-050814**
オープン時間 月曜～金曜(祝日、弊社所定の休日を除く)
9:00～12:00 13:00～17:30
①一般の認定電線の場合、全国一律市内通話料でご利用いただけます。
②IP電話はやまびら線の対応にのってご利用いただけます。

●商品の仕様及び価格は予告無く変更される場合があります。●商品は予告無く販売を終了させていただく場合があります。●カスタムパーツ装着の場合、オートバイ本体のクレーム及びメーカーサービスを受けられない場合があります。●ヤマハ発動機統合システムの中でISO14001を認証取得しました。

〒432-8058 静岡県浜松市南区新橋町1103番地 FAX.053-443-2187



ISO14001 認証取得