



グリップヒーターキット (スクーター2) 120半周タイプ 組付・取扱説明書

適応機種
スクータータイプ

はじめに

❑お客様へ

お買い上げ誠にありがとうございます。

本書には商品の正しい組付方法及び注意事項について説明してあります。商品を正しくお使いいただくために、ご使用前に必ず本書をよくお読みいただき、ご不明な点は販売店にお問い合わせください。

本製品は、オートバイに関する整備上の一般的な知識および技能を有する方（販売店、整備業者）が組み付けることを前提としております。それ以外の方が組み付けを行うと知識不足、技能不足のため、トラブル、機械破損などの原因となることがありますので、販売店に組み付けを依頼してください。本書は、お車の取扱説明書および本品の取付に際して取り外した部品と一緒に保管してください。お車を譲られるときは、この説明書もお渡しください。

❑販売店様へ

本製品の商品説明および取り扱い上の注意点を、お客様に充分ご説明いただくようお願い申し上げます。

本書および本品の取付に際して取り外した部品は、必ずお客様にお渡しください。

本書では正しい組み付け、取り扱いに関する事項を下記のシンボルマークで表示しています。

⚠ 警告 取扱いを誤った場合、死亡または重傷及び傷害に至る可能性が想定される場合を示してあります。

注意 取扱いを誤った場合、物的損害の発生が想定される場合を示してあります。

要 点 正しい取扱方法や、作業上のポイントを示してあります。



ヤマハサービスマニュアルを参照してください。

構 成 部 品

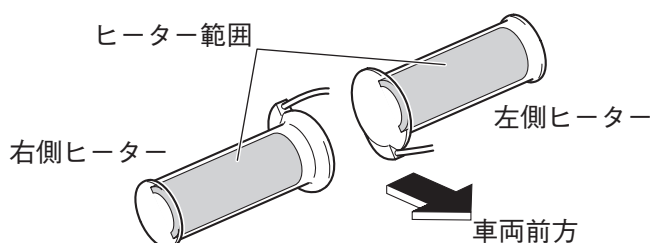
No.	品 名	部 品 番 号	数 量	備 考
①	ヒーター右	Q5K-YSK-063-Y21	1	120mm半周
②	ヒーター左	Q5K-YSK-063-Y22	1	120mm半周
③	スイッチ	Q5K-YSK-063-Y27	1	
④	ヒーターサブハーネス	Q5K-YSK-063-Y15	1	スクーター用（ヒューズ 2A 内蔵）
⑤	タイラップ		5	188 × 4.8
⑥	エンドキャップ	Q5K-YSK-063-Y28	2	
⑦	ブラケット	Q5K-YSK-063-Y09	1	M8
⑧	グリップヒーターボンド	Q5K-YSK-063-Y12	1	5g
⑨	両面テープ		1	スイッチ用
⑩	スイッチ用ネジ		2	
⑪	チューブガイド	Q5K-YSK-063-Y10	1	白色（50cc未満スクーター用）
	チューブガイド	Q5K-YSK-063-Y14	1	黒色（50cc以上スクーター用）

部品番号欄が空欄のものは、補修部品の設定はありません。

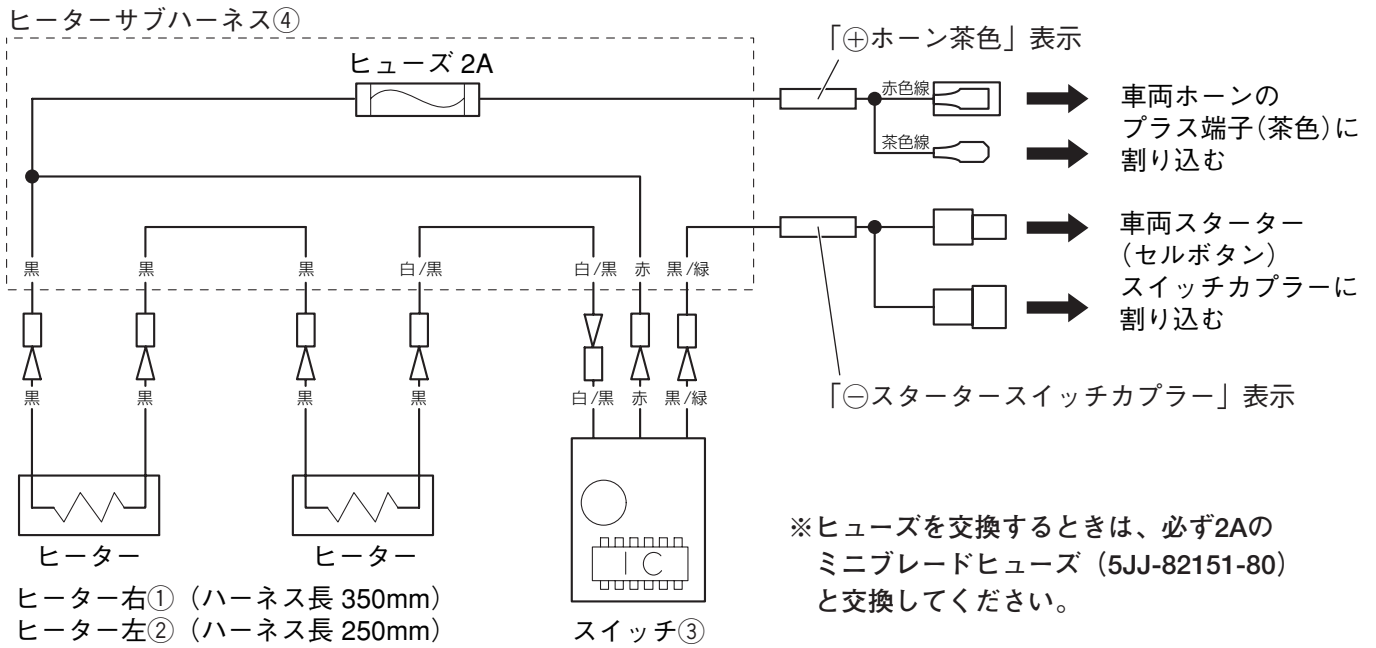
仕 様

スクーター

- ・電源 : バッテリー DC
- ・消費電力 : 立ち上がり時 18W
- ・ヒーター仕様 : SUSヒーター



配 線 図



組 付 時 の 注 意 事 項

⚠ 警告

- 平坦な場所で車両が倒れないように固定してから作業を始めてください。
- バッテリーの⊖端子を外してから作業を始めてください。
- 各スクリュー・ボルト・ナットは、サービスマニュアルに記載されているトルク値で確実に締め付けてください。走行中に部品が緩んだり外れたりすると、思わぬ事故につながる恐れがあります。☐

要 点

取り外した部品で再使用しない部品は、スタンダードに戻すときに必要となりますので大切に保管してください。

組 付 方 法

車両のホーン端子とスターター(セルボタン)スイッチカプラーが脱着できる状態まで車両部品を取り外します。☐

■ 右側ヒーターの組み付け

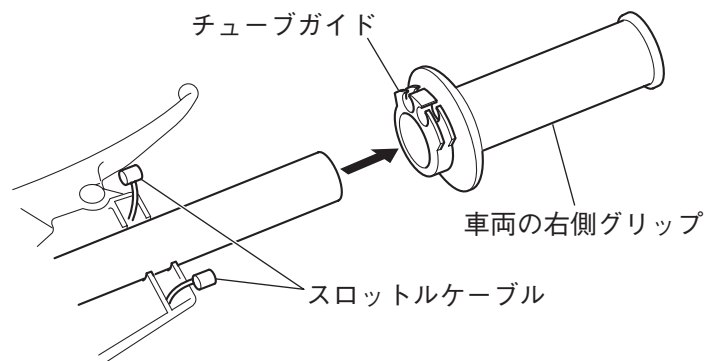
1. 車両の右側グリップをチューブガイドごと取り外します。☐

⚠ 警告

スロットルケーブルをプライヤー等で無理に外さないでください。無理に外してケーブルが折れ曲ると、スロットルが作動不良を起こし、思わぬ事故につながる恐れがあります。取外方法はサービスマニュアルを参照してください。☐

要 点

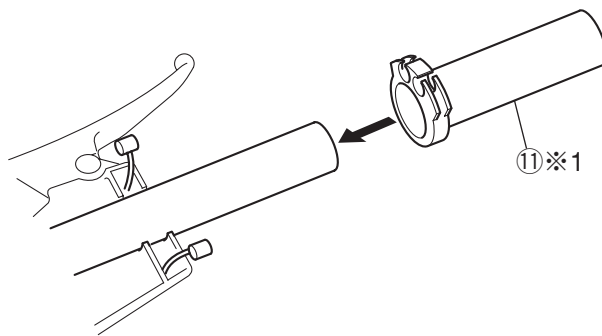
車種によりハンドルのグリップエンドやカウル類の取り外しが必要になる場合があります。



2. チューブガイド⑩を車両に組み付けます。

⚠ 警告

- 右表に従い、車種により適切なチューブガイド⑩を使用してください。
- スロットルケーブルの組付方法は、サービスマニュアルを参照して適切な遊び調整をしてください。また、調整後に防水ブーツを確実に装着してください。防水ブーツが確実に装着されていないとスロットルケーブルに水が入り、作動不良による重大な事故につながる恐れがあります。☒



※1：車種によってチューブガイド⑩が異なります。

要 点

チューブガイド⑩はどちらか1つを使用します。残りの1つは使用しません。

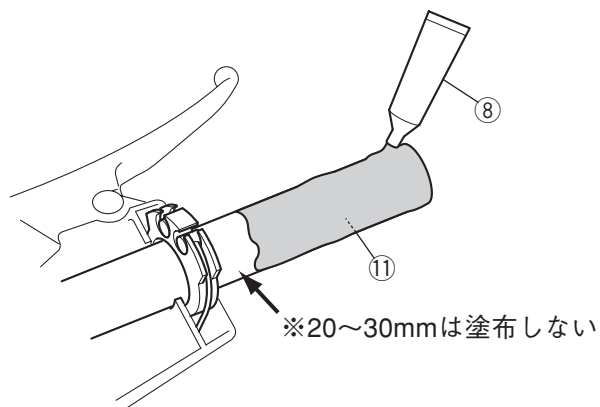
車種	チューブガイド⑩
50cc未満スクーター	白色
50cc以上スクーター	黒色

※グリップヒーターボンド⑧が乾かないうちに作業するために、組付方法3～6の作業内容を把握してから、素早く作業をしてください。

3. グリップヒーターボンド⑧をチューブガイド⑩の外周面に塗布し、指で薄く伸ばします。

⚠ 警告

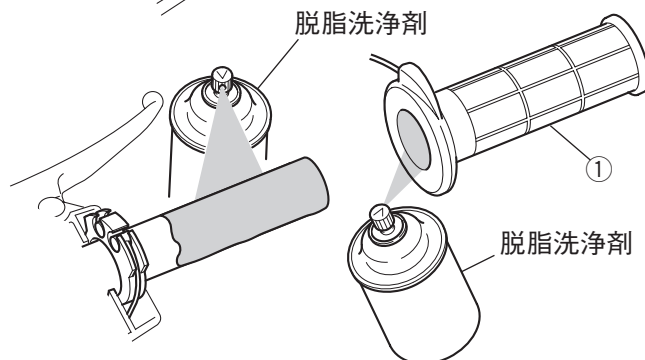
グリップヒーターボンド⑧以外の接着剤を使用しないでください。接着が不十分となり走行中にヒーター右①が外れる恐れがあります。また、思わぬ事故につながる恐れがあります。



4. 脱脂洗浄剤をヒーター右①内周面とチューブガイド⑩外周面に吹き付けます。

要 点

脱脂洗浄剤を吹き付けると作業しやすくなります。



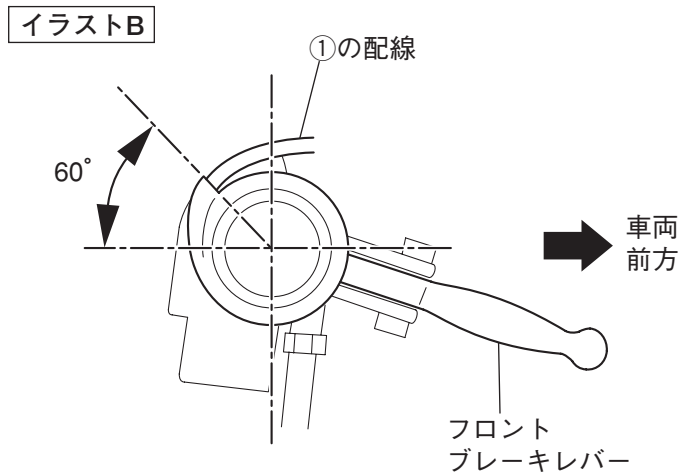
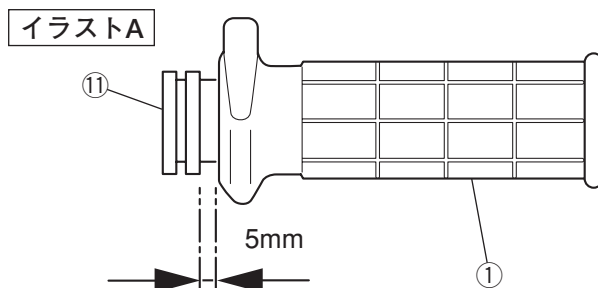
5. イラストA・Bの寸法を参考に、ヒーター右①をチューブガイド⑪に組み付けます。

警告

接着から1時間以上乾燥させて、確実に接着しているか確認してください。接着不十分により走行中にヒーター右①が外れると、思わぬ事故につながる恐れがあります。

注意

ヒーター右①を挿入するとき、グリップエンドをハンマーでたたいたりグリップを強くねじったりしないでください。製品が損傷する恐れがあります。万一、ヒーター右①が途中で入らなくなった場合は、ヒーター右①とハンドルバーとのすき間に脱脂洗浄剤を塗布して取り外してください。このとき、無理にリード線をドライバーなどでこじらないでください。断線する恐れがあります。



6. スロットルの開閉確認をします。☞

警告

スロットル開閉時に、引っ掛かりなどの作動不良がないか必ず確認してください。走行中にスロットルが正常に動かないと思わぬ事故につながる恐れがあります。

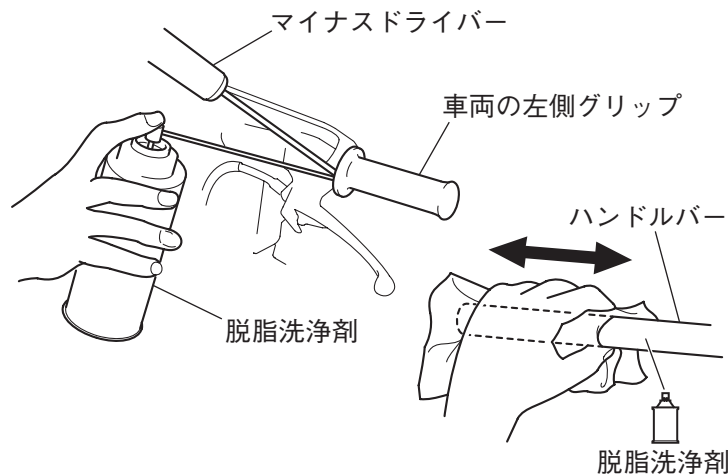
左側ヒーターの組み付け

1. 車両の左側グリップの内周面に脱脂洗浄剤を塗布し、左側グリップを取り外します。☞

要点

車種によりハンドルのグリップエンドやカウル類の取り外しが必要になる場合があります。

2. ハンドルバーに付着した接着剤を脱脂洗浄剤で拭き取ります。

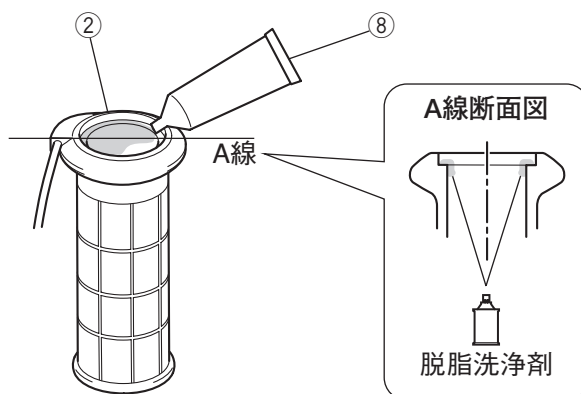


※グリップヒーターボンド⑧が乾かないうちに作業するために、組付方法3～5の作業内容を把握してから、素早く作業をしてください。

3. グリップヒーターボンド⑧をヒーター左②の孔周辺に多めに塗布します。

警告

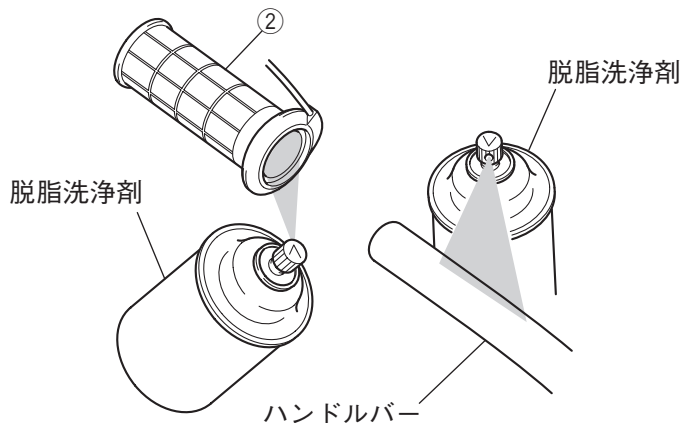
グリップヒーターボンド⑧以外の接着剤を使用しないでください。接着が不十分となり走行中にヒーター左②が外れる恐れがあります。また、思わぬ事故につながる恐れがあります。



4. 脱脂洗浄剤をヒーター左②内周面とハンドルバー外周面に吹き付けます。

要 点

脱脂洗浄剤を吹き付けると作業しやすくなります。



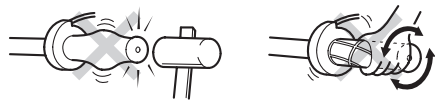
5. イラストCの寸法を参考に、ヒーター左②を車両に組み付けます。

警告

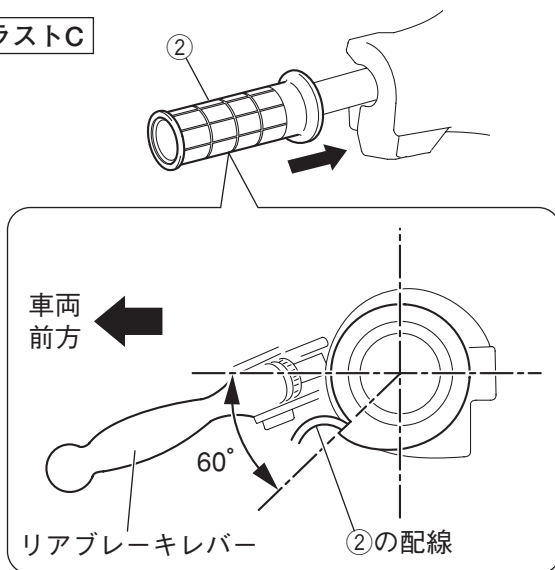
接着から1時間以上乾燥させて、確実に接着しているか確認してください。接着が不十分で走行中にヒーター左②が外れると、思わぬ事故につながる恐れがあります。

注意

ヒーター左②を挿入するとき、グリップエンドをハンマーでたたいたりグリップを強くねじったりしないでください。製品が損傷する恐れがあります。万一、ヒーター左②が途中で入らなくなった場合は、ヒーター左②とハンドルバーとのすき間に脱脂洗浄剤を塗布して取り外してください。このとき、無理にリード線をドライバーなどでこじらないでください。断線する恐れがあります。



イラストC



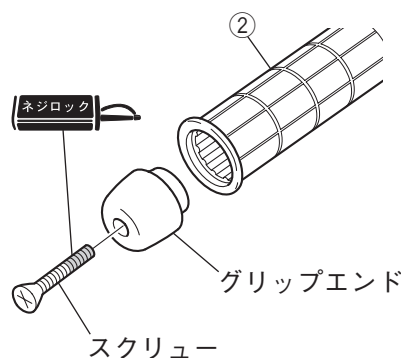
■ エンドキャップの組み付け

スタンダード車のグリップエンドを取り外した場合は組み直します。グリップエンドのない車両は、付属のエンドキャップ⑥をグリップヒーターボンド⑧で組み付けます。

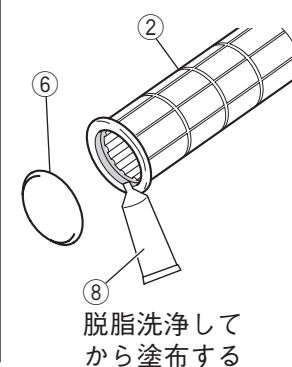
要 点

グリップエンドの組付方法は、車両によって異なります。

グリップエンドを組み直す場合



エンドキャップ⑥を組み付ける場合



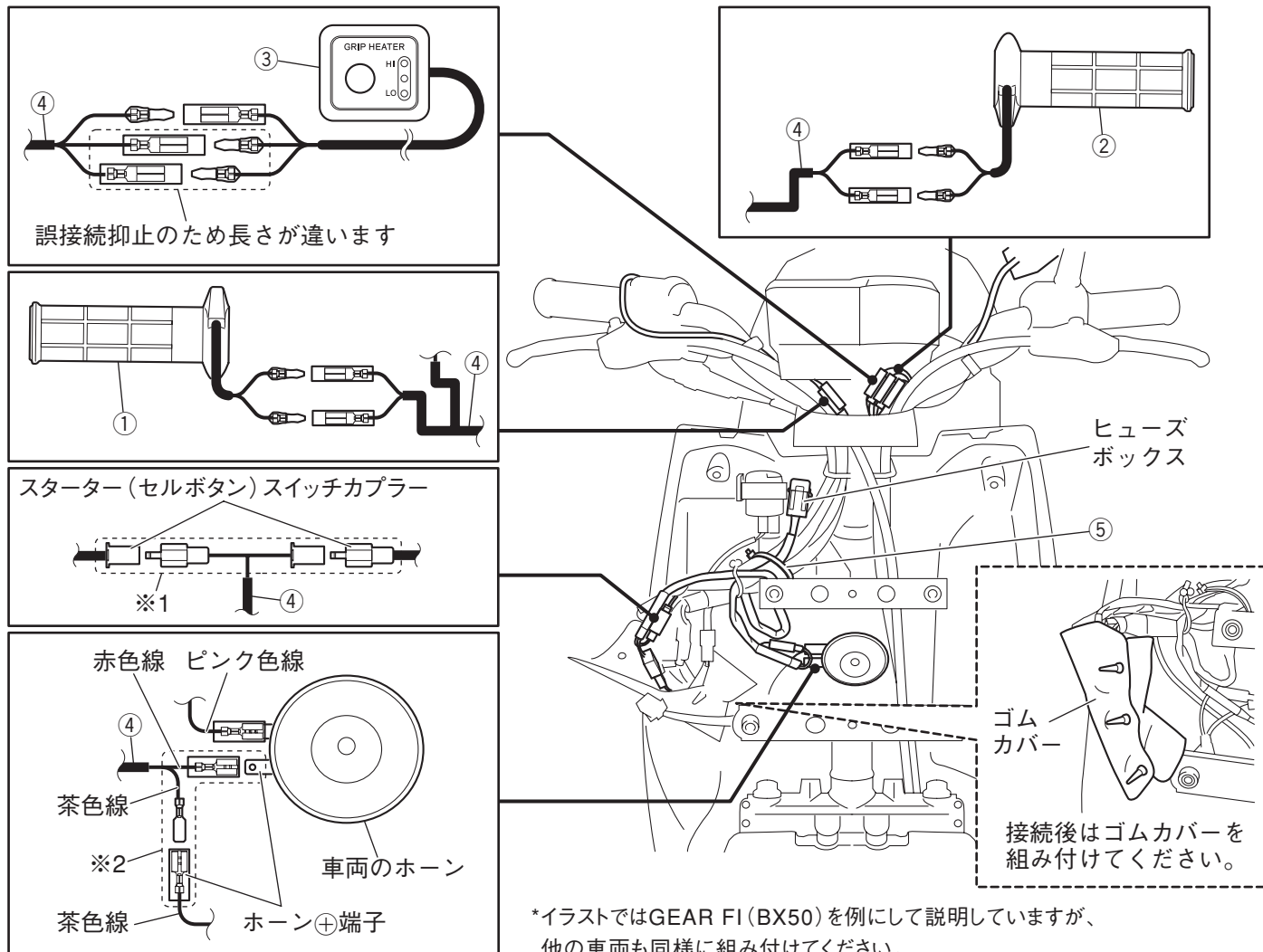
■ ヒーターサブハーネス・スイッチの組み付け

ヒーターサブハーネス・スイッチの組付方法は、車種によって異なったり加工等が必要になる場合があります。また、イラストとは車両部品の位置や形状が異なる場合があります。車両のサービスマニュアルも参照しながら組み付けてください。

1. イラストを参考に、ヒーターサブハーネス④を車両に接続します。

注意

間違えて接続すると、誤作動を起こす恐れがあります。



※1：スターター（セルボタン）スイッチカプラーに割り込みます。メーター配線カプラー等と間違えないように注意してください。

※2：車両によってプラス線（茶色）とマイナス線（ピンク色）の位置が逆の場合があります。また、メインハーネスにPVCチューブが施されていて、線色が確認しにくいモデルもありますので、テスタ等で電圧を確認するか、PVCチューブを傷付けないように注意しながらめくって線色をご確認ください。

なおメインハーネスの茶色線はメインスイッチをオンにするとバッテリー電圧が供給されます。

2. スイッチ③を車両に組み付けます。

要点

推奨位置は左側ミラー部です。推奨位置に組み付けることができない場合は、各スイッチ、レバー等の操作に支障がない位置に組み付けてください。

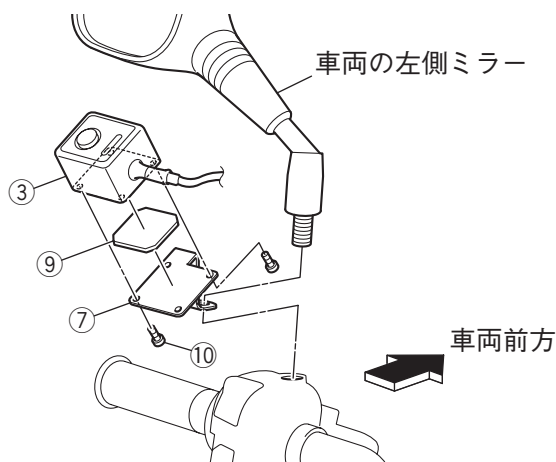
推奨位置に組み付ける場合：スイッチ③をブラケット⑦に両面テープ⑨とスイッチ用ネジ⑩で組み付けます。

車両の左側ミラーを取り外し、ブラケット⑦を割り込ませて組み直します。

CYGNUS X(XC125X) に組み付ける場合は、ブラケット⑦組付時にカバー、ハンドルアッパー2と干渉するため、カバー、ハンドルアッパー2の加工が必要です。ただし、シールドアダプター(90793-5302 1/2) を組み付けてミラーを嵩上げすれば加工は不要です。

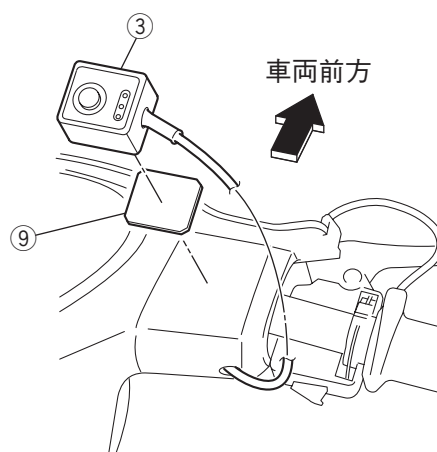
カバー類に貼り付ける場合：スイッチ③を車両カバーに両面テープ⑨で貼り付けます。不安定な場合は、車両カバーに3mmの孔を空け、スイッチ用ネジ⑩で固定してください。

推奨位置に組み付ける場合



カバー類に貼り付ける場合

(イラストはJOGの貼り付け例です)



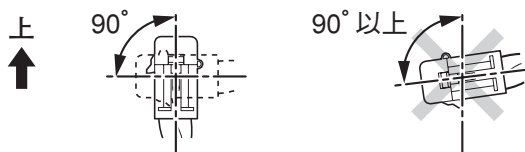
3. 各配線を車両部品にタイラップ⑤で固定します。

⚠ 警告

- ヒーター右①の配線は、スロットルを開閉したときに引っ張られない程度に固定してください。ヒーター左②の配線は、たるみのないよう固定してください。可動部から取り回した配線は、ハンドルを左右に切って配線に少したるみがある程度に調整してください。張りが強かったり、たるみすぎたりしたまま使用すると断線につながります。また、火災等の思わぬ事故につながる恐れがあります。
- 高温になる車両部品には固定しないでください。火災につながります。

注意

ヒーターサブハーネス④のヒューズボックスは、必ず地面より垂直か90°以内で固定してください。90°以上で固定するとヒューズボックス内に水が貯まり、漏電を起こし破損する恐れがあります。



4. 取り外した車両部品を組み付けます。☐

5. グリップヒーター、スロットル、ヘッドライト等の灯火器類の作動を確認します。

⚠ 警告

各作動が正常か必ず確認してください。作動に不具合がある場合、思わぬ事故につながる恐れがあります。

取扱上のご注意

⚠ 警告

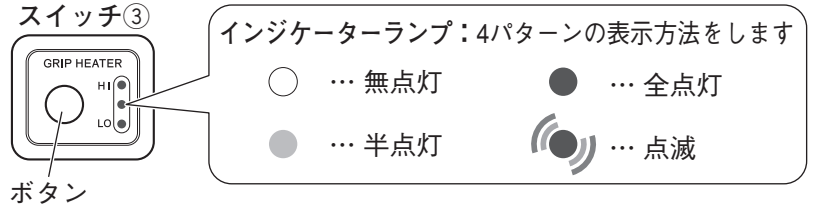
- 組付後と走行前に、各部品に緩みやガタつきがないか定期的に確認してください。走行中に部品が緩んだり外れたりすると、思わぬ事故につながる恐れがあります。
- スロットルや灯火器等に異常を感じたら、すぐに使用をやめて販売店で点検を受けてください。そのまま使用すると、思わぬ事故につながる恐れがあります。
- 使用するときは、手袋を着用してください。素手で使用すると、火傷等のけがをする恐れがあります。
- 走行中にヒータースイッチの操作はしないでください。操作に気を取られ、重大な事故につながります。
- 破損したグリップヒーターは使用しないでください。破損したまま使用すると、思わぬけがをする恐れがあります。

取 扱 方 法

要 点

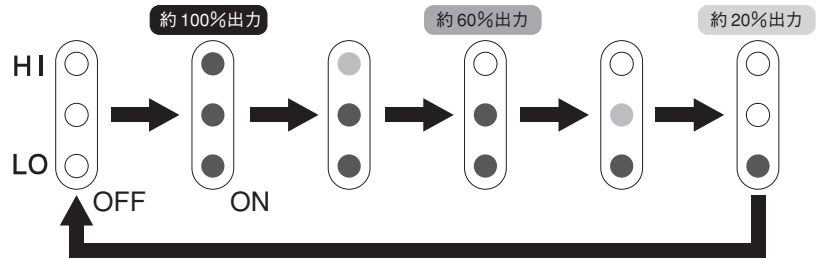
- グリップヒーターはバッテリーからのDC（直流電源）回路と接続しています。スイッチ③にはバッテリー上がり抑止のための保護回路が組み込まれています。そのため、一時停止および徐行運転時等（エンジン低回転状態）にバッテリーが低下した場合、自動的にスイッチが切れたりインジケータランプが点滅したりすることがありますが、バッテリーの電圧が上がると自動的にスイッチが入ります。
- ヒーターの温度は外気温に比例します。気温20℃以上でのHIレベルの使用は避けてください。

- ボタンを押すことで、ヒーターのON / OFF操作や設定温度を変えることができます。
- インジケータランプで作動状態、設定温度、バッテリーの状態が確認できます。



■ 温度調整方法

- スイッチ③のボタンを1回押すごとに、インジケータランプは6段階に変化します。また、5段階の温度設定が可能です。
- 車両のメインスイッチをOFFにすると、グリップヒーターもOFFになります。



■ グリップヒーター作動状態、バッテリー状態の表示

- 車両のメインスイッチがONのとき、インジケータランプの点灯・点滅表示で、グリップヒーター作動状態とバッテリーの状態が確認できます。

グリップヒータースイッチの状態	インジケータランプの状態	グリップヒーター作動状態	バッテリーの状態
OFF	HI ○ LO ○		良好です。
	HI ○ LO ● (点滅)		バッテリーが弱くなっています。充電または交換をしてください。
ON	HI ● LO ●	使用できます。	良好です。
	HI ○ LO ● (点滅)	バッテリー保護回路作動中のため、使用できません。しばらく走行するなどしてバッテリー電圧が上がると点滅が消え、使用できるようになります。	バッテリーが弱くなっています。充電または交換をしてください。
	HI ● (点滅) LO ● (点滅)	アイドリングが不安定なときに起こることがあります。	故障ではありません。

ハンドルグローブについて

⚠ 警告

- ハンドルグローブを併用する場合は、必ずヤマハ純正アクセサリパーツを使用してください。
※ハンドルカバータイプ（レバー、ハンドルスイッチ、グリップにかぶせるタイプ）は使用できません。
他の市販品やハンドルカバータイプを使用すると、グリップヒーター配線の引っ張りやスロットルの作動不良などにより、転倒などの重大な事故につながる恐れがあります。
- ハンドルグローブをバンドで固定する場合は、ブレーキレバーにバンドがかかったり、グリップヒーター配線に無理な力がかからないようにしてください。正常なハンドル操作ができなくなり、転倒などの重大な事故につながる恐れがあります。

要 点

- 左右を間違えないように組み付けてください。
- 組付後、スロットル戻りやハーネス屈曲動作に支障がないことを確認してください。
- 組み付けについては、ハンドルグローブの取扱説明書をよく読んでください。

トラブルシューティング（お客様用）

下記の項目を確認してください。確認しても不具合が解消しない場合は、お買い求めの販売店に相談してください。

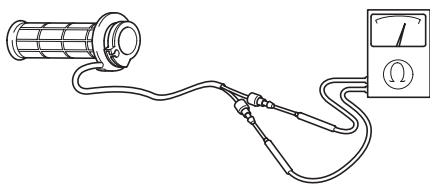
不 具 合 内 容	確 認 内 容
グリップヒーターが作動しない。 または温度調整ができない。	1. エンジンが始動していますか？ 2. エンジン始動状態で、ヒーターのスイッチはONになっていますか？ 3. エンジンの回転数を上げてください。
ヒーターの温度が低い。または高い。	1. グリップヒーターの温度調整をしてください。 2. アイドリング及び低速走行の頻度が高くありませんか？ 3. 温度が高い場合は、LOまたはOFFにするか、厚手の手袋で調整してください。
ヒーターの前面が温まらない。	1. 異常ではありません。 指先を特に温かくするために、ヒーターの分布を指先に集中させてあります。
インジケータランプの点滅が続く。	1. 販売店に相談してください。

トラブルシューティング（販売店様用）

- Q1. スイッチを操作してもLO側のインジケータランプがゆっくり点滅（約2秒周期）して、ヒーターが温まらない。**
- A1. バッテリー上がりを抑止するために、グリップヒーターにはバッテリー電圧が一定電圧以下になると給電を一時停止する機能を備えています。そのためエンジンを始動していない状態では、ヒーターに給電されない可能性があります。ストップランプを点灯させない状態でエンジン回転数を上げてても症状が改善されない場合は、バッテリーが放電または劣化しているか、電装系の負荷が大きい可能性があります。バッテリーを充電または交換するか、電装系のアクセサリ類を装着している場合は外してください。
- Q2. アイドリング時やランプ類（ストップランプやフラッシャーランプ）が点灯しているとき、インジケータランプが速く点滅（約0.5秒周期）して、ヒーターが十分に温まらない。**
- A2. A1と同様の原因が考えられます。

Q3. スイッチを操作するとインジケータランプが点灯し、温度調整はできるが、ヒーターが温まらない。

A3-1. 左右のヒーターのカプラーを外し、テスター等を使ってそれぞれ抵抗値[Ω]を測定してください。抵抗値[Ω]が規定値範囲外の場合は、ヒーターの故障が考えられます。規定値に入っていない側のヒーターを交換してください。またヒーターは直列に接続されているため、左右どちらかが断線すると両方とも給電されなくなります。



抵抗値の規定値	ヒーター品番	
	左	右
左側：4.8Ω ± 10% / 右側：4.2Ω ± 10%	90793-6665K	90793-6665J

※測定時にリード線を軽く振って、断線の有無を確認してください。

A3-2. グリップヒーターのスイッチ③の接続を外して、グリップヒーター外部結線図上の①と②を接続してください。ヒーターが温まる場合は、スイッチ③の故障が考えられますので、スイッチ③を交換してください。

※この操作はスイッチ③の制御なしで強制的にヒーターに給電させるため、エンジンを始動させた状態でも、長時間操作するとバッテリーが上がる可能性があります。注意してください。

スイッチ品番
90793-6665R

Q4. スイッチを操作してもインジケータランプが点灯しない。または、LO側のインジケータランプがゆっくり点滅(約2秒周期)して、ヒーターが温まらない。

A4-1. サイドスタンドを装着している車両は、サイドスタンドを出した状態ではヒーターに電源が供給されません。サイドスタンドを格納しエンジンを始動させてからグリップヒーターを使用してください。

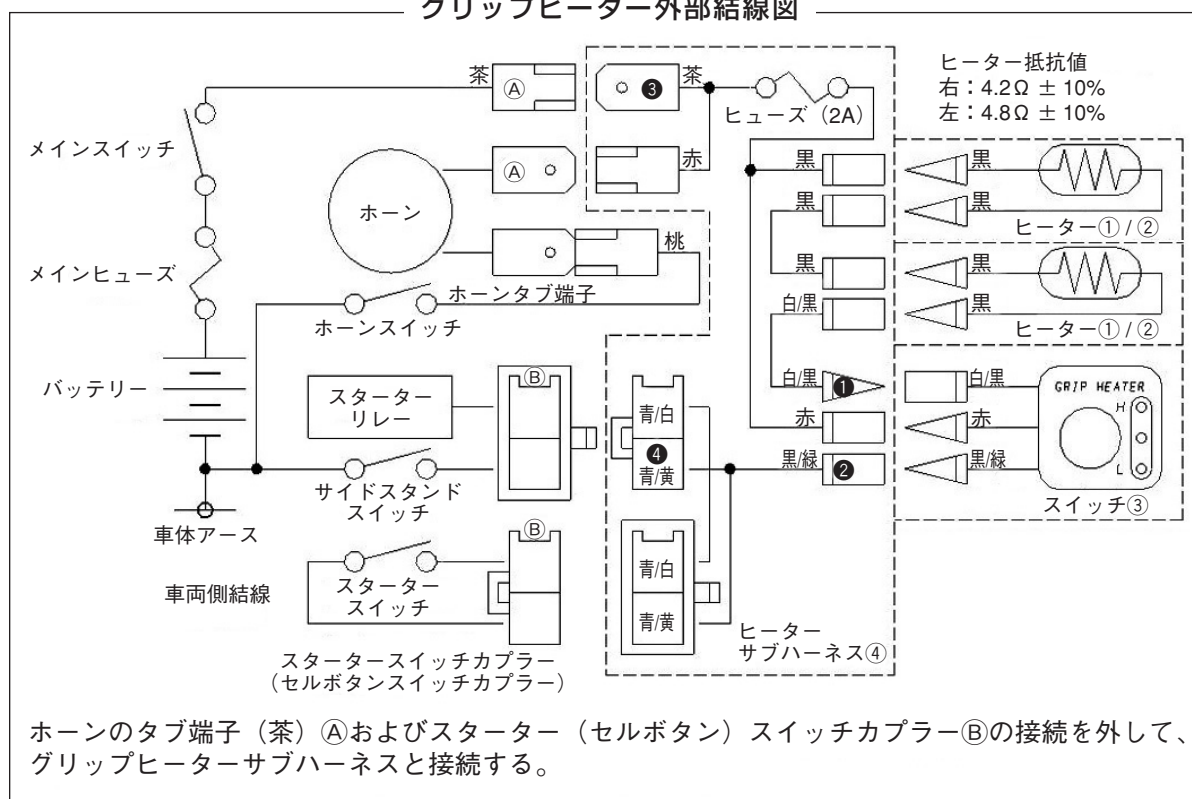
A4-2. グリップヒーター外部結線図どおりに接続されているか確認してください。

・車両のメインスイッチをONにした状態でテスター等を使ってグリップヒーター外部結線図上の③と④間の電圧を測定してください。約DC12V(バッテリー電圧に依存)ない場合は正しく接続されていない可能性があります。(サイドスタンドを装着している車両は、サイドスタンドを格納しセンタースタンドで駐車してください。)

A4-3. グリップヒーターサブハーネス内のヒューズを確認してください。ヒューズが切れている場合は交換してください。

ヒューズ名称	ヒューズ品番
2A ミニブレードヒューズ	5JJ-82151-80

グリップヒーター外部結線図



Q5. 片側のみ、または左右とも十分に温まらない。

A5. ヒーターは直列に接続されているため、左右どちらかが断線すると両方給電されなくなります。正常に給電されている場合は、片側のみ温まらないということはありませんので、以下の点を確認してください。

・ヒーター部が半周のため、ヒーターの組付角度が正しくないと、温かく感じない可能性があります。組付角度を確認してください。

右側ヒーターの組付角度はP.4 **イラストB**を、左側ヒーターの組付角度はP.5 **イラストC**を参照してください。

・テスター等を使って、左右のヒーターの抵抗値[Ω]を測定してください。ヒーターの抵抗値[Ω]が規定値範囲外の場合は、電圧バランスがくずれ、正常に温まりません。規定値に入っていない側のヒーターを交換してください。抵抗値[Ω]の規定値はA3-1を参照してください。

・ヒーターから頻繁に手を離して（ブレーキやクラッチレバーの操作等）使用した場合は、走行風によりヒーターの熱が奪われ、温度調整が最大の場合でも十分に温まらない場合があります。その場合はハンドलगローブ等を併用してください。

Q6. ヒーターが断線していることが確認されましたが、保証等がありますか？

A6. ヒーター組付時の応力や、ケーブルのすれ磨耗等により断線する可能性があります。ヒーターは消耗品のため、組付前に断線が確認された場合以外は保証の対象外になります。

Q7. ヒーターのスイッチを入れるとホーンが鳴る。

A7. ヒーターサブハーネスの⊕ホーン茶色線をメインハーネスのピンク色線とホーンのタブ端子との間に誤って接続した場合には、このような現象になることが確認されています。

メインハーネスの茶色線とホーンのタブ端子の間にヒーターサブハーネスの⊕ホーン茶色線を接続してください。

車両によってはメインハーネスにPVCチューブが施されていて、線色が確認しにくいモデルもありますので、テスタ等で電圧を確認するか、PVCチューブを傷付けないように注意しながらめくって線色をご確認ください。

なおメインハーネスの茶色線はメインスイッチをオンにするとバッテリー電圧が供給されます。

P.6の「ヒーターサブハーネス・スイッチの組み付け」を参照してください。

※ワイズギアのホームページにもグリップヒーターのFAQを公開していますので、こちらからご確認ください。

ワイズギアホームページ
www.ysgear.co.jp

▶ お客様サポート ▶

よくある質問 ▶

バイク&スクーター ▶

▶ グリップヒーター ▶

▶ グリップヒーター2

●商品に関するお問い合わせ

株式会社ワイズギア



0570-050814

オープン時間 月曜～金曜（祝日、弊社所定の休日を除く）

9:00～12:00 13:00～17:30

○一般の固定電話の場合、全国一律市内通話料をご利用いただけます。

○IP電話や電話機の設定によってはご利用いただけません。

〒432-8058 静岡県浜松市南区新橋町1103番地 FAX.053-443-2187