



サイドスタンド 取付・取扱説明書

適応機種
XC125E (41D)
アクシストリート

はじめに

工数：0.5h

お客様へ

お買い上げ誠にありがとうございます。

本書には商品の正しい取付方法及び注意事項について説明してあります。商品を正しくお使いいただくために、ご使用前に必ず本書をよくお読みいただき、ご不明な点は販売店にお問い合わせください。

本製品は、オートバイに関する整備上の一般的な知識および技能を有する方（販売店、整備業者）が取り付けることを前提としております。それ以外の方が取り付けを行うと知識不足、技能不足のため、トラブル、機械破損などの原因となることがありますので、販売店に取り付けを依頼してください。本書は、お車の取扱説明書および本品の取り付けに際して取り外した部品と一緒に保管してください。お車を譲られるときは、この説明書もお渡しください。

販売店様へ

本製品の商品説明および取扱上の注意点を、お客様に充分ご説明いただくようお願い申し上げます。

本書および本品の取り付けに際して取り外した部品は、必ずお客様にお渡しください。

本書では正しい取り付け、取り扱いに関する事項を下記のシンボルマークで表示しています。

警告 取扱いを誤った場合、死亡または重傷及び傷害に至る可能性が想定される場合を示してあります。

注意 取扱いを誤った場合、物的損害の発生が想定される場合を示してあります。

要点 正しい取扱方法や、作業上のポイントを示してあります。



ヤマハサービスマニュアルを参照してください。

構成部品

No.	品名	部品番号	数量	備考
①	スタンド		1	
②	ボルト	90109-10473	1	M10 × 32.2mm 段付き
③	ナット, セルフロックリング	90185-10037	1	M10
④	スクリュー	98507-05014	2	M5 × 14mm
⑤	スプリング	90506-20839	1	
⑥	メインスタンドストッパー	3VR-27114-00	1	
⑦	サイドスタンドスイッチ		1	
⑧	クランプ	5Y9-12491-00	1	
⑨	リレーASSY	29U-81950-93	1	

部品番号欄が空欄のものは、補修部品の設定はありません。

要点

- キット以外の部品は、スタンダード車の部品を再使用します。
- 取り外した部品で再使用しない部品は、スタンダードに戻すときに必要となりますので大切に保管してください。

取付方法

※取り付け作業の前に、車両の車体番号を確認してください。

警告

- 平坦な場所で車両が倒れないように固定してから作業を始めてください。
- バッテリーの⊖端子を外してから作業を行ってください。

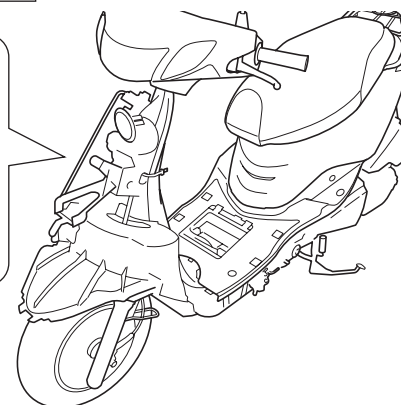
1. 車両部品を取り外します。

■車体番号がSE53J-105889以前の車両

スタンダード車のフロアマット、モール サイドカバー、フェンダー、モール フェンダー、レッグ シールドを取り外します。📖

車両部品を取り外した状態

車体番号SE53J-105888以前の車両は、レッグ シールドを取り外して、サイドスタンドスイッチカプラーと接続します。

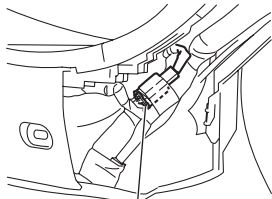


■車体番号がSE53J-105889以降の車両

スタンダード車のフロアマット、モール サイドカバー、フェンダー、モール フェンダーを取り外します。☞

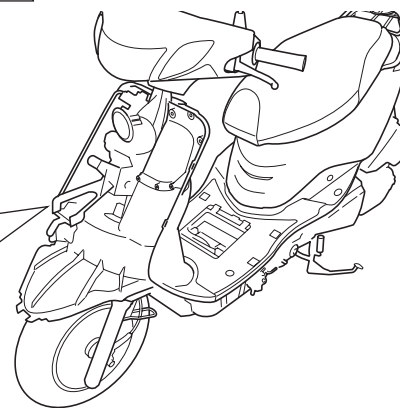
車両部品を取り外した状態

車体番号SE53J-105889以降の車両は、モール フェンダーを取り外して、サイドスタンドスイッチカプラーと接続します。



車両カプラー①(黒2極)

車両前方



2.メインスタンドストッパー⑥を、車両のサイドスタンドブラケット部に取り付けます。

3.スタンド①を車両のサイドスタンドブラケット部に、ボルト②とナット、セルフロックリング③で取り付けます。

要 点

イラストを参考に、ヤマハグリースBを塗布してください。()

4.スプリング⑤をスタンド①と車両に取り付けます。

5.サイドスタンドスイッチ⑦を、車両のサイドスタンドブラケット部にスクリュー④で取り付けます。

6.サイドスタンドスイッチ⑦のカプラーを、車両内部を通して車両右側にある車両カプラー①(黒2極)と接続します。

要 点

- 車両カプラー①はビニールテープでくるまれています。ビニールテープを少しはがして、カプラーを出します。
- ショートカプラー⑧は、サイドスタンドを取り外したときに必要になります。大切に保管してください。

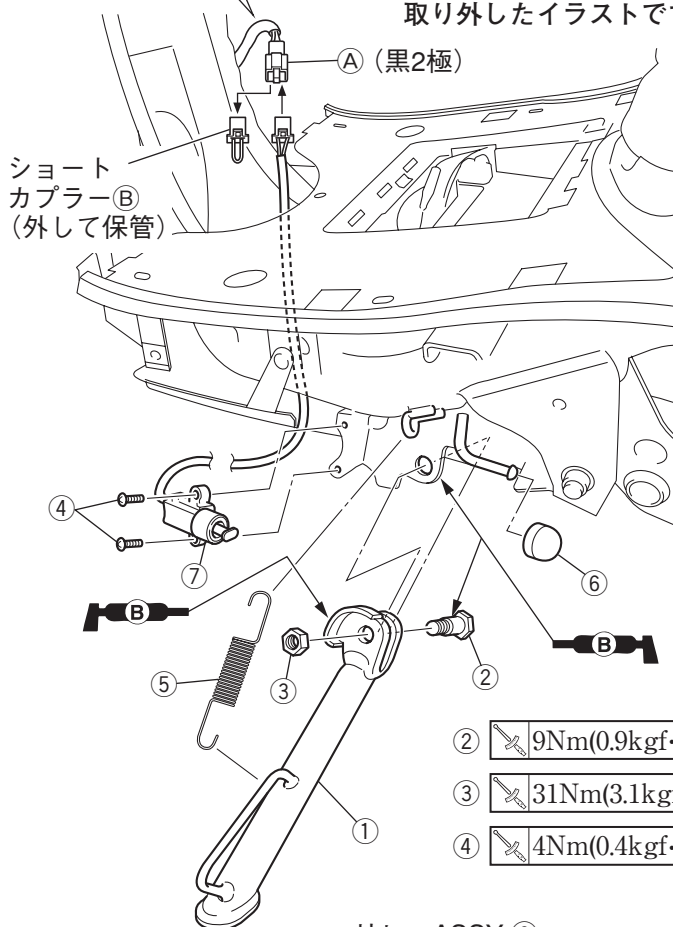
7.リレーASSY⑨を車両カプラー③(青4極)に接続します。リレーASSY⑨のゴム部を車両に取り付けます。

要 点

- 車両カプラー③はワイヤーハーネスとともにビニールテープでくるまれています。ビニールテープを少しはがして、カプラーを出します。
- ショートカプラー⑧は、サイドスタンドを取り外したときに必要になります。大切に保管してください。

車両左側

※レッグシールドを取り外したイラストです。



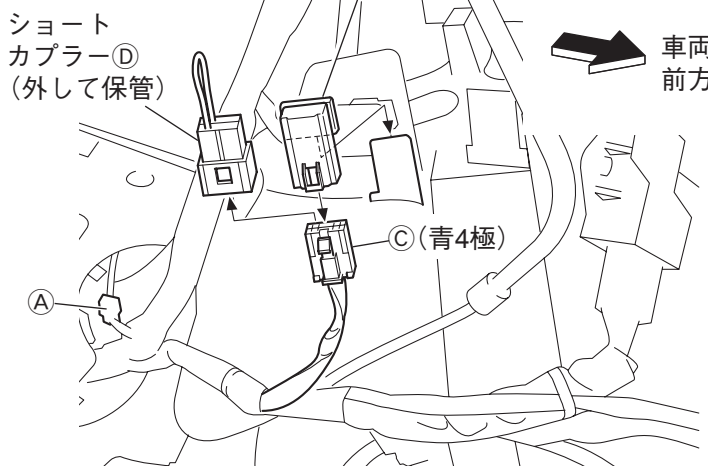
② 9Nm(0.9kgf·m)

③ 31Nm(3.1kgf·m)

④ 4Nm(0.4kgf·m)

車両右側

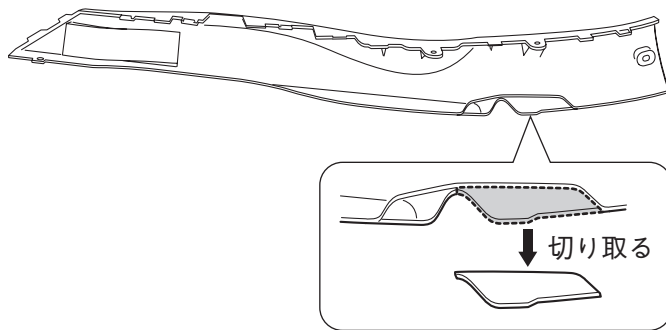
リレーASSY.⑨
(構成部品のリレーASSY.です)



※レッグシールドを取り外したイラストです。

8.イラストを参考にして、スタンダード車のモール サイドカバーの一部を切り取ります。

モール サイドカバー (裏面)



注意

切り取り後、一度仮組みしてサイドスタンドとの干渉がないか確認してください。サイドスタンドに干渉すると、モール サイドカバーに傷が付く恐れがあります。

9.車両部品を取り付ける前に、下記を参照して作動確認をします。

作 動 確 認

- 1.メインスタンドを立て、サイドスタンドを格納した状態にします。
- 2.バッテリーの⊖端子を接続して、エンジンを始動します。

警告

メインスタンドを必ず立てた状態でエンジンを始動してください。車両が飛び出して思わぬけがをする恐れがあります。

- 3.サイドスタンドを出したときにエンジンが停止するか確認します。停止しない場合は、サイドスタンドスイッチ⑦の取り付け、結線、CDIユニットの点検をしてください。
- 4.取り外した車両部品を取り付けます。☐

取 扱 方 法

- このサイドスタンドキットには、エンジン始動時の飛び出し防止用のサイドスタンドスイッチが装備されています。
- ・サイドスタンド使用時、スタータースイッチを押してもスターターモーターは作動しません。(エンジンを始動することができません)
 - ・エンジン運転中、サイドスタンドを使用すると自動的にエンジンが停止します。

警告

- ・走行中はサイドスタンドを操作しないでください。エンジンが停止し、思わぬ事故につながる恐れがあります。
- ・破損したサイドスタンドは使用しないでください。車両を支えることができずに倒れた場合、思わぬけがをする恐れがあります。

注意

- ・サイドスタンドがスムーズに作動しない場合は、取付部や摺動部にグリースを注油してください。そのまま使用すると部品の破損につながります。
- ・飛び出し防止装置が作動してエンジンが停止した場合は、メインスイッチを必ず“OFF”にしてください。エンジンは停止してもメインスイッチは“ON”のままとなり、バッテリー上がりの原因となります。

●商品に関するお問い合わせ

株式会社ワイズギア



0570-050814

オープン時間 月曜～金曜(祝日、弊社所定の休日を除く)

9:30～12:00 13:00～17:00

○一般の固定電話の場合、全国一律市内通話料でご利用いただけます。

○IP電話や携帯電話の設定によってはご利用いただけません。

〒432-8058 静岡県浜松市南区新橋町1103番地 FAX.053-443-2187