

 <b>YAMAHA</b>	<b>アルミサイドケース L/R</b> <b>取付・取扱説明書</b>	<b>適応機種</b> <b>XT1200Z</b>
---	---	-------------------------------

はじめに

工数：片側 0.1h

### ❑お客様へ

お買い上げ誠にありがとうございます。

本書には商品の正しい取付方法及び注意事項について説明してあります。商品を正しくお使いいただくために、ご使用前に必ず本書をよくお読みいただき、ご不明な点は販売店にお問い合わせください。

本製品は、オートバイに関する整備上の一般的な知識および技能を有する方（販売店、整備業者）が取り付けることを前提としております。それ以外の方が取り付けを行うと知識不足、技能不足のため、トラブル、機械破損などの原因となることがありますので、販売店に取り付けを依頼してください。本書は、お車の取扱説明書および本品の取り付けに際して取り外した部品と一緒に保管してください。お車を譲られるときは、この説明書もお渡しください。

### ❑販売店様へ

本製品の商品説明および取扱上の注意点を、お客様に充分ご説明いただくようお願い申し上げます。

本書および本品の取り付けに際して取り外した部品は、必ずお客様にお渡しください。

本書では正しい取り付け、取り扱いに関する事項を下記のシンボルマークで表示しています。

**⚠ 警告** 取扱いを誤った場合、死亡または重傷及び傷害に至る可能性が想定される場合を示してあります。

**注意** 取扱いを誤った場合、物的損害の発生が想定される場合を示してあります。

**要点** 正しい取扱方法や、作業上のポイントを示してあります。

## 補 修 部 品

品 名	部 品 番 号	備 考
1キーセット	Q9K-YSK-001-820	キー×2 / シリンダー×1 のセット
3キーセット	Q9K-YSK-001-821	キー×2 / シリンダー×3 のセット

## 取 付 方 法

### ⚠ 警告

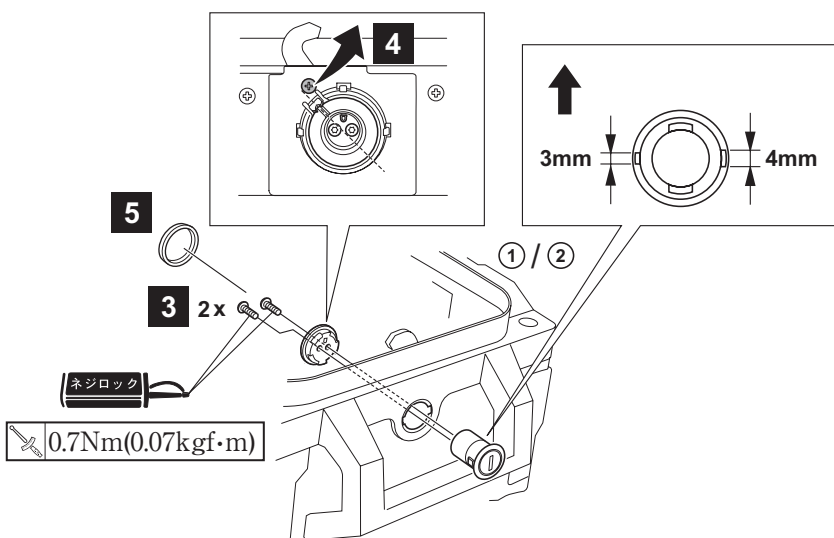
平坦な場所で車両が倒れないように固定してから作業を始めてください。

同梱の取付説明書（MOUNTING INSTRUCTION）に従って、取り付けてください。

### 取付説明書（MOUNTING INSTRUCTION）の補足説明

取付説明書（MOUNTING INSTRUCTION）の中で、取付作業が複雑な箇所を抜粋して、補足説明します。

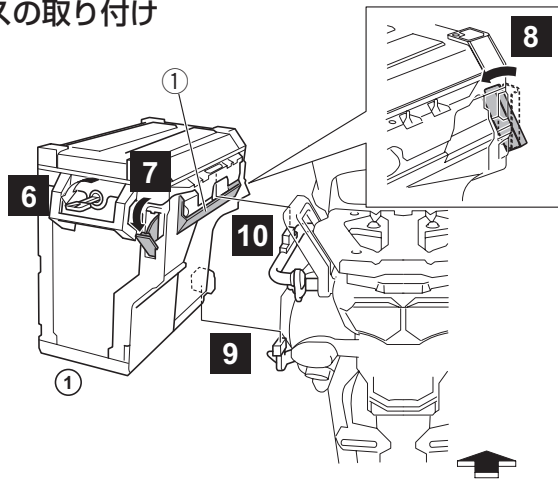
#### ● キーシリンダーの取り付け



#### 要 点

- キーシリンダーを取り付けていない状態で **4** のスクリーをを外し、ふたを閉めると開かなくなります。スクリーを外す前に、キーシリンダーを必ず取り付けてください。
- キーシリンダーには向きの指定があります。シリンダー内側の溝の大きさと向きを確認することができます。（吹き出しイラスト参考）
- **3** のスクリーにはネジロック剤を塗布してください。

## ● ケースの取り付け



- 6 キーを左に90° 回し、
- 7 車両後側のレバーを開くと、
- 8 前側のレバーが押し出されます。押し出されたレバーをひねります。

### 要 点

押し出されたレバーをイラストの矢印方向にひねると、ステーに取り付ける部分のフック①が収納され、ステーに取り付けることができます。

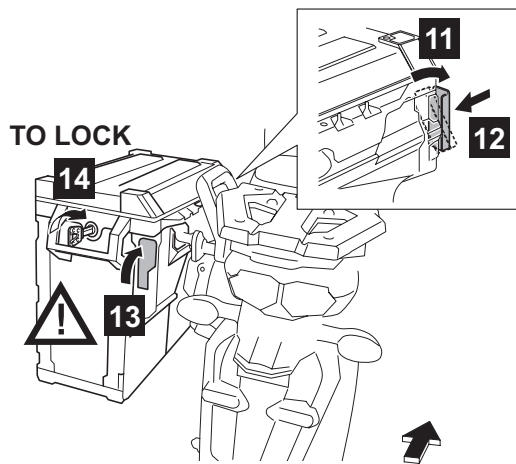
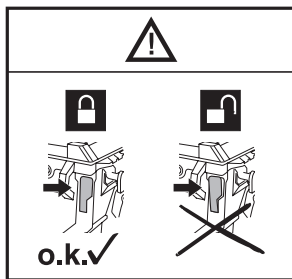
- 9 10 ケースをステーに乗せたら、
- 11 車両前側のレバーをひねり、フック①を押し出します。

- 12 13 車両前側のレバーと後側のレバーを閉じます。

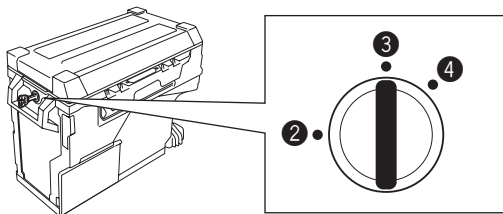
### 注 意

閉じたときにフック①がっぱいまで出ていないと、レバーが1～3mm程度開いた状態になることがあります。開いた状態ではケースは固定されていませんので、ケースの位置を調整して確実にレバーを閉じてください。

- 14 レバーが閉じたことを確認したら、キーを右に90° 回して抜き取ります。



## ● キーの操作



- ②：レバーを操作する位置です
- ③：キーを抜き差しするときの位置です。この位置でレバーとふたがロックされます。
- ④：ふたを開けるときの位置です。

### 注 意

ふたを閉じるときはキーを④の位置にし、ふたを必ず下に押さえ付けながら、キーを④から③の位置に回してください。開けるときはキーを③から④の位置に回してください。ふたを押さえ付けず無理にキーを回すと、キーが破損する場合があります。キーは③の位置でしか抜けません。

## 取 扱 上 の ご 注 意

### 警告

取付後と走行前に、各取付部に緩みやガタつきがないか定期的に確認してください。走行中に部品が緩んだり外れたりすると、思わぬ事故につながる恐れがあります。

### 注 意

- 使用環境により、ケース内が高温になる場合があります。収納物に注意してください。
- 角が鋭い重量物を収納するときは、パッキン等に包んでください。内面が破損する恐れがあります。

●商品に関するお問い合わせ

株式会社ワイズギア **0570-050814**  
オープン時間 月曜～金曜（祝日、弊社所定の休日を除く）  
 9:30～12:00 13:00～17:00  
 ◎一般の固定電話の場合、全国一律市内通話料でご利用いただけます。  
 ◎IP電話や携帯電話の設定によってはご利用いただけません。

〒432-8058 静岡県浜松市南区新橋町1103番地 FAX.053-443-2187