

	<p style="text-align: center;">スムーズサイドケース ホワイト/ブラック 組付・取扱説明書</p>	<p style="text-align: center;">適応機種 DS250</p>
--	--	---

はじめに

工数：0.5h

❑お客様へ

お買い上げ誠にありがとうございます。

本書には商品の正しい組付方法及び注意事項について説明してあります。商品を正しくお使いいただくために、ご使用前に必ず本書をよくお読みいただき、ご不明な点は販売店にお問い合わせください。

本製品は、オートバイに関する整備上の一般的な知識および技能を有する方（販売店、整備業者）が組み付けることを前提としております。それ以外の方が組み付けを行うと知識不足、技能不足のため、トラブル、機械破損などの原因となることがありますので、販売店に組み付けを依頼してください。本書は、お車の取扱説明書および本品の取付に際して取り外した部品と一緒に保管してください。お車を譲られるときは、この説明書もお渡しください。

❑販売店様へ

本製品の商品説明および取り扱い上の注意点を、お客様に充分ご説明いただくようお願い申し上げます。

本書および本品の取付に際して取り外した部品は、必ずお客様にお渡しください。

本書では正しい組み付け、取り扱いに関する事項を下記のシンボルマークで表示しています。

警告 取扱いを誤った場合、死亡または重傷及び傷害に至る可能性が想定される場合を示してあります。

注意 取扱いを誤った場合、物的損害の発生が想定される場合を示してあります。

要 点 正しい取扱方法や、作業上のポイントを示してあります。

構 成 部 品

No.	品 名	部 品 番 号	数 量	備 考
①	サイドケースL	Q9K-YSK-068-828	1	白色
		Q9K-YSK-068-831	1	黒色
②	サイドケースR	Q9K-YSK-068-829	1	白色
		Q9K-YSK-068-832	1	黒色
	サイドケースサポートキット	Q9K-YSK-068-830	1	③～⑪のキット
③	•ケースサポートL		1	
④	•ケースサポートR		1	
⑤	•ブリッジバー		1	
⑥	•スペーサー		4	
⑦	•ボタンヘッドボルト		6	M6 × 18
⑧	•ワッシャー		8	M6
⑨	•ナット		4	M6
⑩	•フランジボルト	95817-08055	4	M8 × 55
⑪	•ボタンヘッドボルト		2	M6 × 25

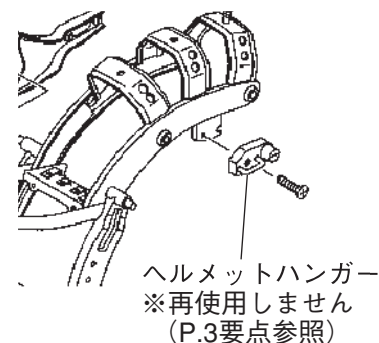
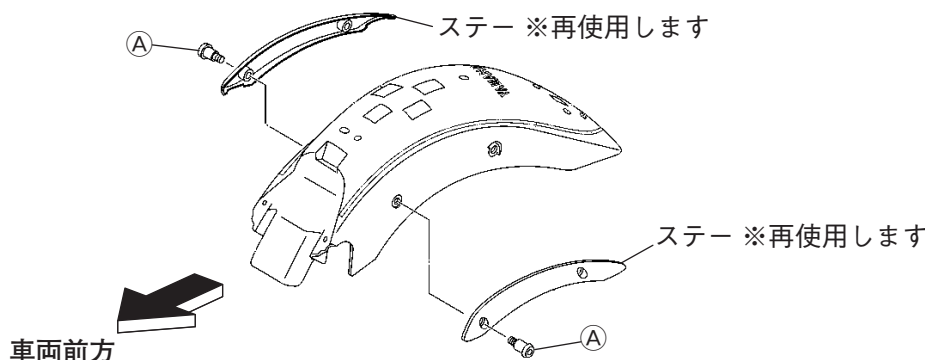
部品番号欄が空欄のものは、補修部品の設定はありません。

組 付 方 法

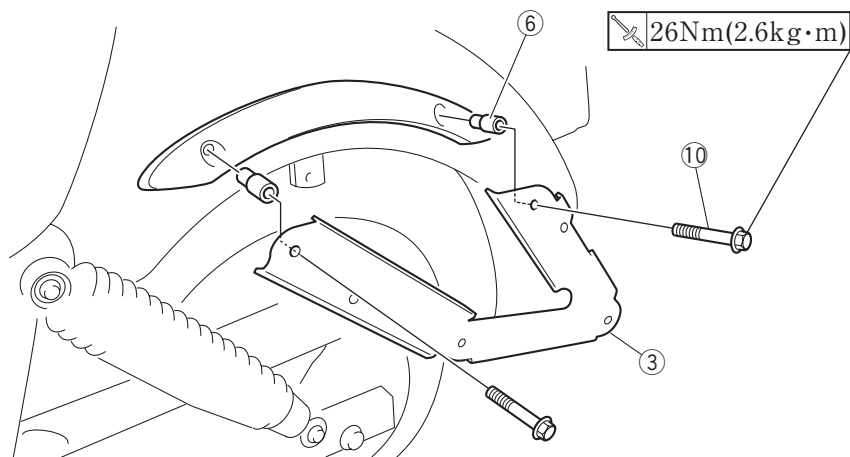
警告

平坦な場所で車両が倒れないように固定してから作業を始めてください。

1. スタンダード車のステーを固定しているボルト①・ヘルメットハンガーを取り外します。

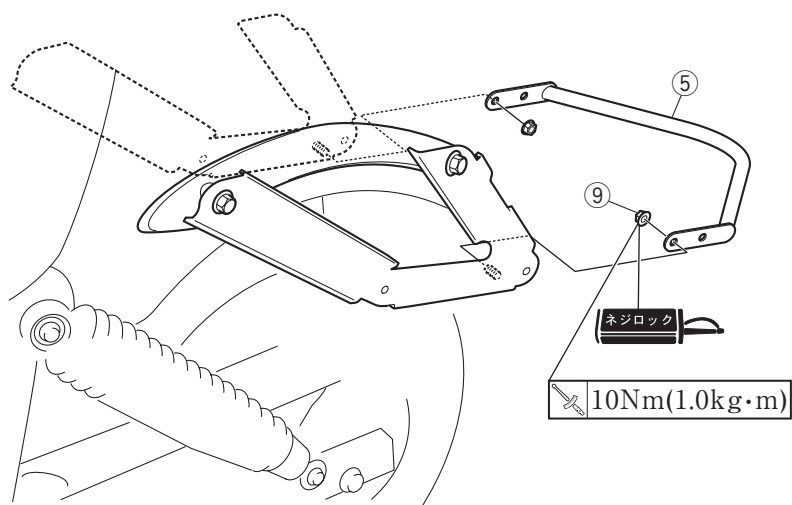


2. 取り外したボルト④の位置にスペーサー⑥とケースサポートL③・R④を置き、フランジボルト⑩で組み付けます。

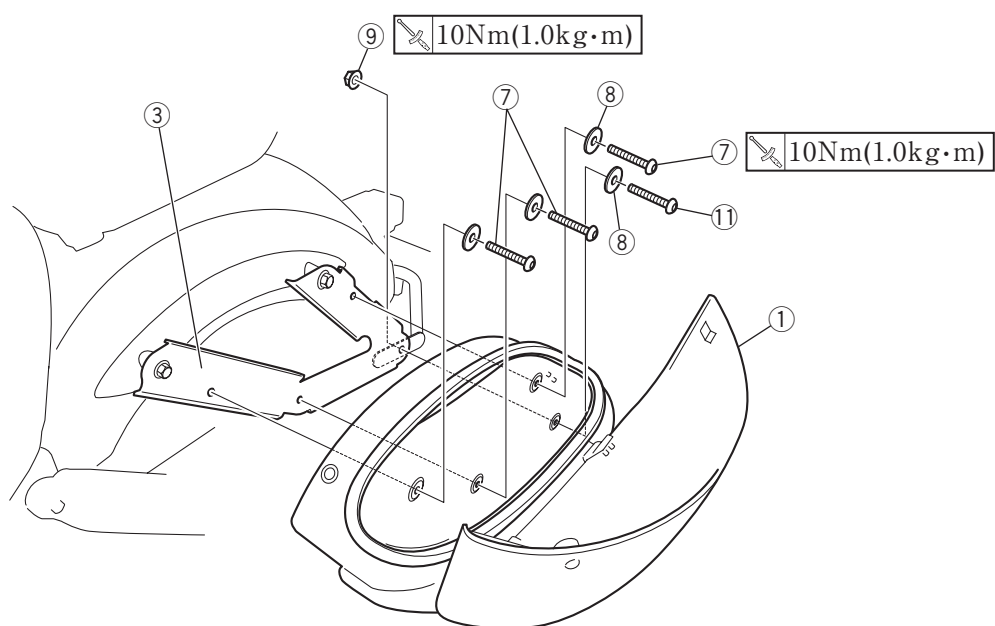


※イラストは車両左側ですが、右側も同様に組み付けます。

3. ブリッジバー⑤をケースサポートL③・R④に、ナット⑨で仮止めします。



4. サイドケースL①・R②をケースサポートL③・R④に、ボタンヘッドボルト⑦・ワッシャー⑧で組み付けます。車両後部のみボタンヘッドボルト⑪・ワッシャー⑧・ナット⑨で組み付けます。

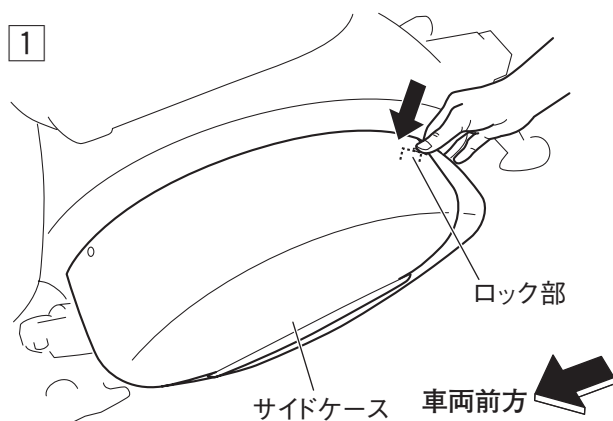


※イラストは車両左側ですが、右側も同様に組み付けます。

5. 仮止めしていたナット⑨を締め付けます。

開 閉 方 法

1. サイドケースのロック部を押してロックを解除します。(もう一度押しすと、ロックされます。)
2. マグネット部を引き上げて、ふたを開けます。



取 扱 上 の ご 注 意

⚠ 警 告

- 組付後と走行前に、各組付部に緩みがないか確認してください。走行中に部品が外れると思わぬ事故につながる恐れがあります。
- サイドケースの最大積載量は片側2.0kgです。最大積載量を超えて荷物を積まないでください。過積載やかたよった積み方は、転倒などの事故につながります。

注 意

- 角が鋭い重量物を収納するときは、パッキン等に包んでください。内装が破損する恐れがあります。
- 製品保護のため、保管するときは乾拭き・陰干しをしてから湿度・温度が低く風通しのよい場所に保管してください。
- 濡れてはいけないものをバッグに入れしないでください。すき間から水が入り、収納物が濡れてしまう恐れがあります。
- サイドケースに直接水をかけないでください。すき間から水が入り、収納物が濡れてしまう恐れがあります。

要 点

ヘルメットハンガーを使用する場合は、別売のヘルメットハンガー(90793-67085)を別途お買い求めください。別売のヘルメットハンガーはハンドルバーへの組み付けとなります。

⚠ 安全に関するご注意

商品を正しくお使いいただく為、ご使用前に必ず取扱いの注意事項をご確認いただき、ご不明な点は販売店にお問合せ下さい。



やめよう、
バイクの不正改造。
正しく乗るから、バイクは楽しい。

インターネットホームページ
<http://www.ysgear.co.jp/>

●商品に関するお問い合わせ

株式会社ワイスギア



0570-050814

オープン時間 月曜～金曜(祝日、弊社所定の休日を除く)
9:00～12:00 13:00～17:30

○一般の固定電話の場合、全国一律市内通話料でご利用いただけます。
○IP電話や国際線の対応によってご利用いただけません。

●商品の仕様及び価格は予告無く変更される場合があります。●商品は予告無く販売を終了させていただく場合があります。●カスタムパーツ装着の場合、オートバイ本体のクレーン及びメーカーサービスを受けられない場合があります。●ヤマハ発動機統合システムの中でISO14001を認証取得しました。

〒432-8058 静岡県浜松市南区新橋町1103番地 FAX.053-443-2187

SPECIAL GEAR & ACCESSORIES
Y'S GEAR

ISO14001 認証取得