

 <p>SPECIAL GEAR &amp; ACCESSORIES <b>Y'S GEAR</b></p>	<h1>H.I.D.バルブセット</h1> <h2>組付・取扱説明書</h2>	<h1>適応機種</h1> <h2>XP500 (59C)</h2>
--	---	------------------------------------

はじめに

工数：1.0h

### □お客様へ

お買い上げ誠にありがとうございます。

本書には商品の正しい組付方法と注意事項について説明してあります。商品を正しくお使いいただくために、ご使用前に必ず本書をよくお読みいただき、ご不明な点は販売店にお問い合わせください。

本製品は、オートバイに関する整備上の一般的な知識および技能を有する方（販売店、整備業者）が組み付けることを前提としております。それ以外の方が組み付けを行うと知識不足、技能不足のため、トラブル、機械破損などの原因となることがありますので、販売店に組み付けを依頼してください。本書は、お車の取扱説明書および本品の取付に際して取り外した部品と一緒に保管してください。お車を譲られるときは、この説明書もお渡しください。

### □販売店様へ

本製品の商品説明および取り扱い上の注意点を、お客様に充分で説明いただくようお願い申し上げます。

本書および本品の取付に際して取り外した部品は、必ずお客様にお渡しください。

本書では正しい組み付け、取り扱いに関する事項を下記のシンボルマークで表示しています。

**⚠ 警告** 取扱いを誤った場合、死亡または重傷及び傷害に至る可能性が想定される場合を示してあります。

**注意** 取扱いを誤った場合、物的損害の発生が想定される場合を示してあります。

**要点** 正しい取扱方法や、作業上のポイントを示してあります。



ヤマハサービスマニュアルを参照してください。

## 取 り 扱 い に つ い て

### ⚠ 警告

- 定期的に組付状態を確認して、必要に応じてボルト等の増締めをしてください。ボルトが緩んで走行中に部品が外れると、思わぬ事故につながる恐れがあります。
- 各ハーネスを持ったままライトスイッチを入れないでください。イグナイターからH.I.D.バルブまでの配線内は、約20,000Vの高電圧が発生しているため、感電する恐れがあります。
- ヘッドライト点灯時、及び消灯直後にはランプに絶対触らないでください。非常に高温となるため、火傷をする恐れがあります。H.I.D.バルブ交換時は、ライトスイッチを必ず切り、バルブが冷えてから交換してください。
- H.I.D.バルブ・コントローラー・イグナイターは、どのような場合でも絶対に分解しないでください。正規の点検を受けられないばかりか、そのまま使用した場合、感電する恐れがあります。

### 注意

- ヘッドライト点灯中や消灯直後は、洗車や水を掛けたりしないでください。温度差によりレンズ割れなどを起こす恐れがあります。
- H.I.D.バルブとバッテリーを保護するため、ロービーム／ハイビームの切り替え、及びパッシングは、連続して5回以上しないでください。

## 組 み 付 け に つ い て

### ⚠ 警告

- 濡れた手で作業はしないでください。感電する恐れがあります。
- H.I.D.バルブは落としたり、無理な力を加えたり、傷を付けたりしないでください。破損した場合、けがの原因となります。また、機能や寿命時間の低下につながる恐れがあります。
- ボルトやナット類は、確実に締め付けてください。走行中に部品が外れると、思わぬ事故につながる恐れがあります。
- 組付作業をするときはバッテリーの⊖端子を必ず外してください。感電する恐れがあります。また、⊖端子をショートさせないよう充分注意してください。

### 注意

コネクターやカプラーの抜き差しは、コネクターやカプラーを持って確実に行ってください。不確実な接続は不点灯の原因となります。

## 構 成 部 品

No.	品 名	部 品 番 号	数 量	備 考
①	H.I.D.バルブ		1	H11用 4600K
②	イグナイター		1	
③	コントローラー		1	
④	ハーネス		1	TMAX 59C専用
⑤	ロックタイ		5	L=150mm (ハーネス④組付・配線固定用)
⑥	ロックタイ		1	L=400mm
⑦	超強力両面テープ		2	(コントローラー③・イグナイター②組付用)
⑧	エクストリームフォースバルブ		1	H11用 (MB69 55W)

部品番号欄が空欄のものは、補修部品の設定はありません。

### 要 点

- 本製品は、純正ハロゲンバルブとの付け替えになります。取り外したハロゲンバルブは、スタンダードに戻すときに必要となりますので大切に保管してください。
- 取り外した部品は再使用しませんが、スタンダードに戻すときに必要となりますので大切に保管してください。

## 組 付 方 法

### ⚠ 警 告

平坦な場所で車両が倒れないように固定してから作業を始めてください。

### 要 点

作業中は、塗装部などへの傷付きに注意してください。

1. 下記の車両部品を取り外します。📖

インナーパネルセンターカバー、フロントレフトストレージボックス、フットボードマット（前側左右）、ラジエターカバー、サイドカバー（左右）、ウインドシールドカバー（左右）、ウインドシールドブラケット（左右）、ウインドシールド、フロントカバー、リアビューミラー（左右）、ウインドシールドインナーパネル、フロントカウリングアッセンブリ

2. バッテリーの⊖端子を外します。

3.キットの部品を下記のように接続して、点灯確認をします。

**【点灯確認手順】**

- (1) H.I.D.バルブ①を開封前に、接続図に従ってH.I.D.バルブ①、イグナイター②、コントローラー③、ハーネス④をそれぞれ接続します。
- (2) 接続終了後、ハーネス④の白線をバッテリー⊕端子、黒線をバッテリー⊖端子にそれぞれ接続します。
- (3) エンジンを始動させます。
- (4) H.I.D.バルブ①の点灯を確認します。
- (5) 確認後、各接続を外します。

**⚠ 警告**

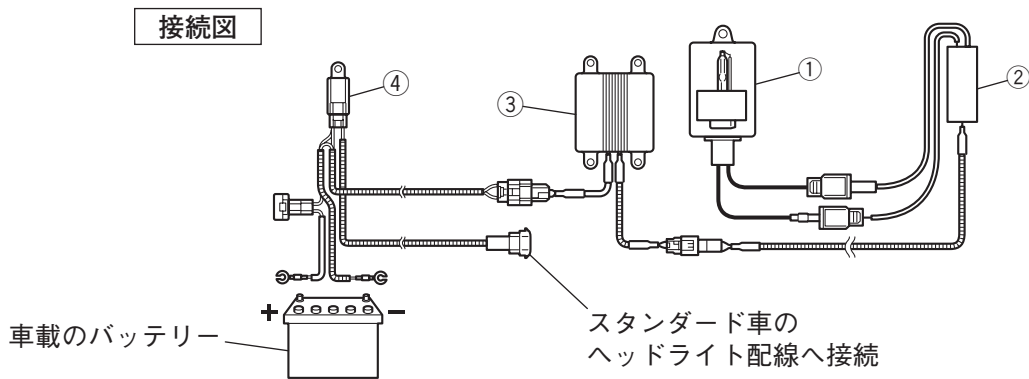
ヘッドライト点灯中や消灯直後のH.I.D.バルブ①には可燃物や手を近づけないでください。高温になっているため火災や火傷をする恐れがあります。

**注意**

H.I.D.バルブ①のガラス部に油脂類を付着させないでください。透明度、寿命、照射光に悪影響を与えます。汚れ、油脂類が付着した場合は、アルコールまたはラッカーシンナーをしみ込ませた布で確実にふき取ってください。

**要 点**

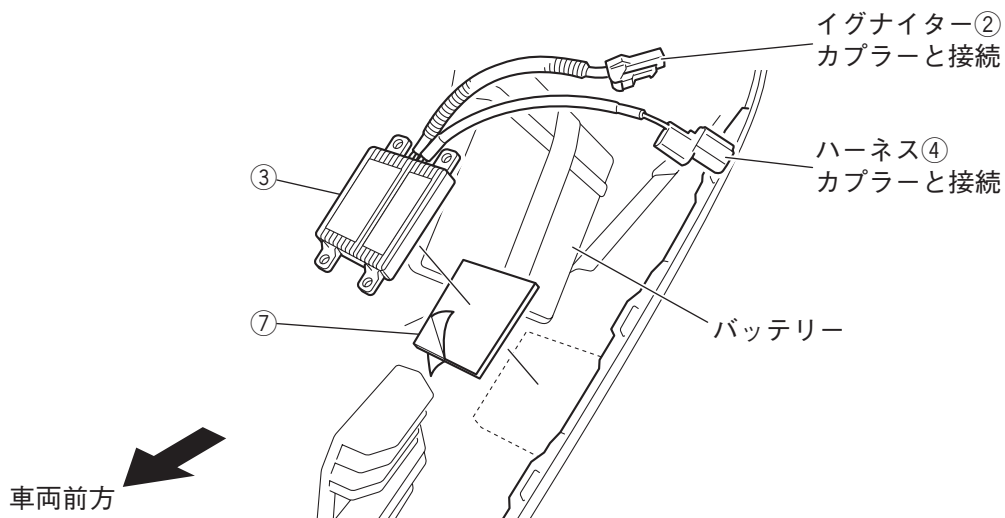
- 点灯確認時間は、10秒以内で行なってください。
- 点灯確認を怠り、装着作業中に発生した破損などはクレームの対象外となりますので、予めご了承ください。



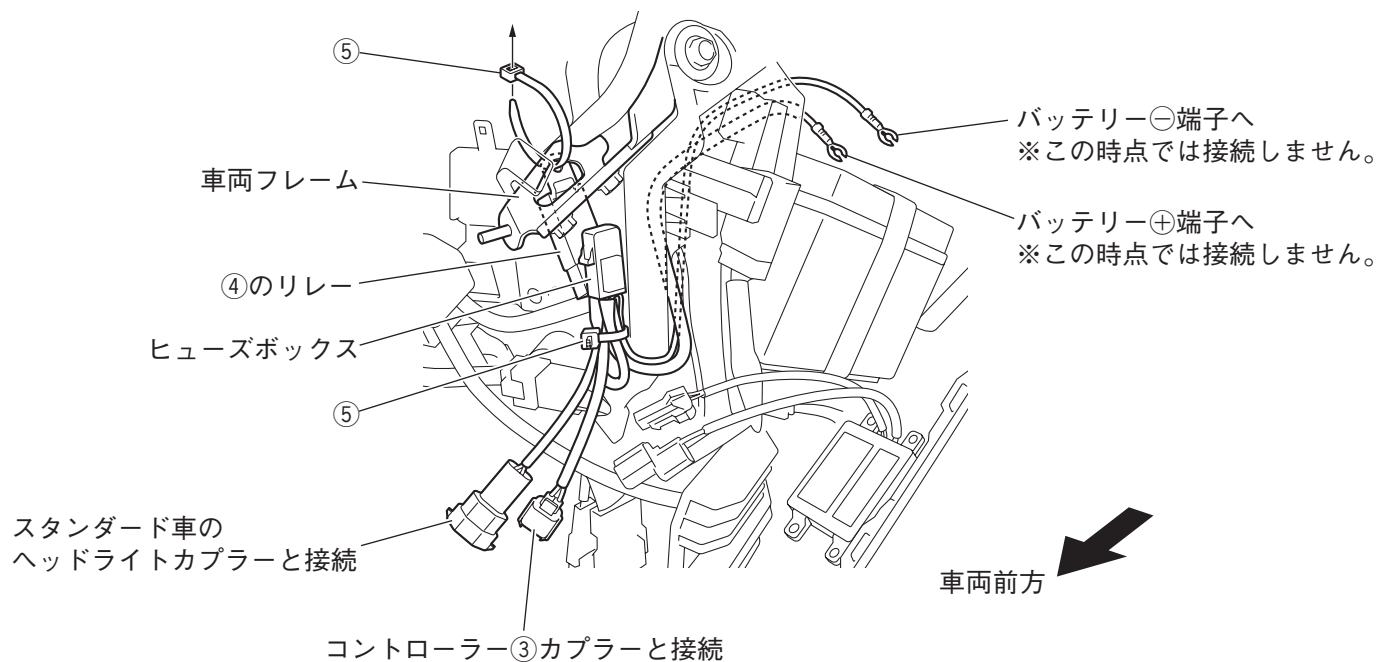
4.コントローラー③をバッテリー下に、超強力両面テープ⑦で貼り付けます。

**⚠ 警告**

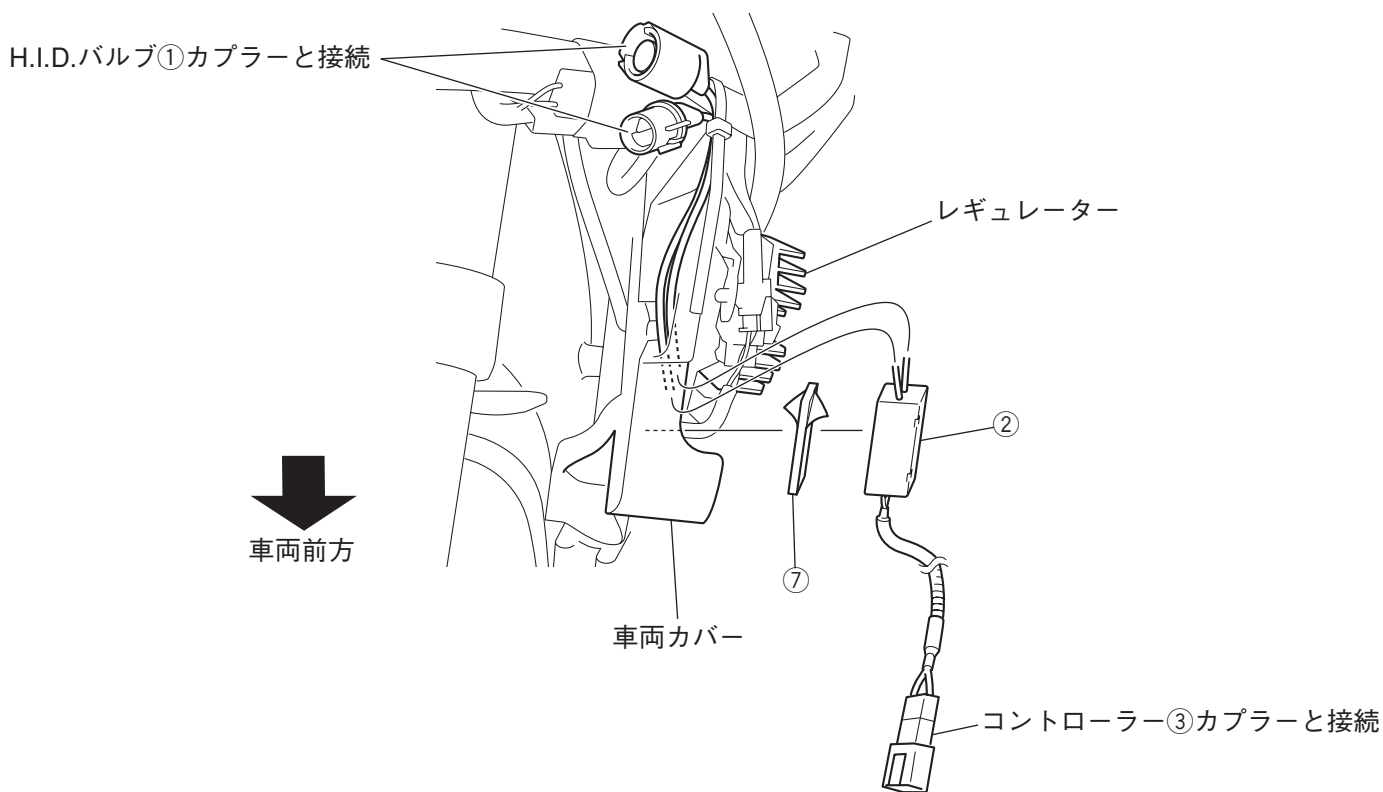
コントローラー③を貼り付ける前に、貼り付け面を清掃・脱脂して確実に固定してください。コントローラー③が脱落するとステアリング操作ができなくなる場合があります、重大な事故につながる恐れがあります。



- 5.ハーネス④のリレーを車両フレームの孔にロックタイ⑤で組み付けます。（フロントカウルを組み直すときに当たらないように、できるだけ車両内側に組み付けます。）
- 6.ハーネス④のリレーとヒューズボックスを、ロックタイ⑤で固定します。



- 7.超強力両面テープ⑦をイグナイター②の形に切り取り、貼り付けます。
- 8.イグナイター②をレギュレーター横の車両カバーに、超強力両面テープ⑦で貼り付けます。



- 9.ハーネス④の⊕端子（白線）をバッテリーの⊕端子に組み付けます。
- 10.各部品を結線します。（3ページの点灯確認参照）
- 11.各配線を車両にロックタイ⑤で固定します。

### ⚠ 警告

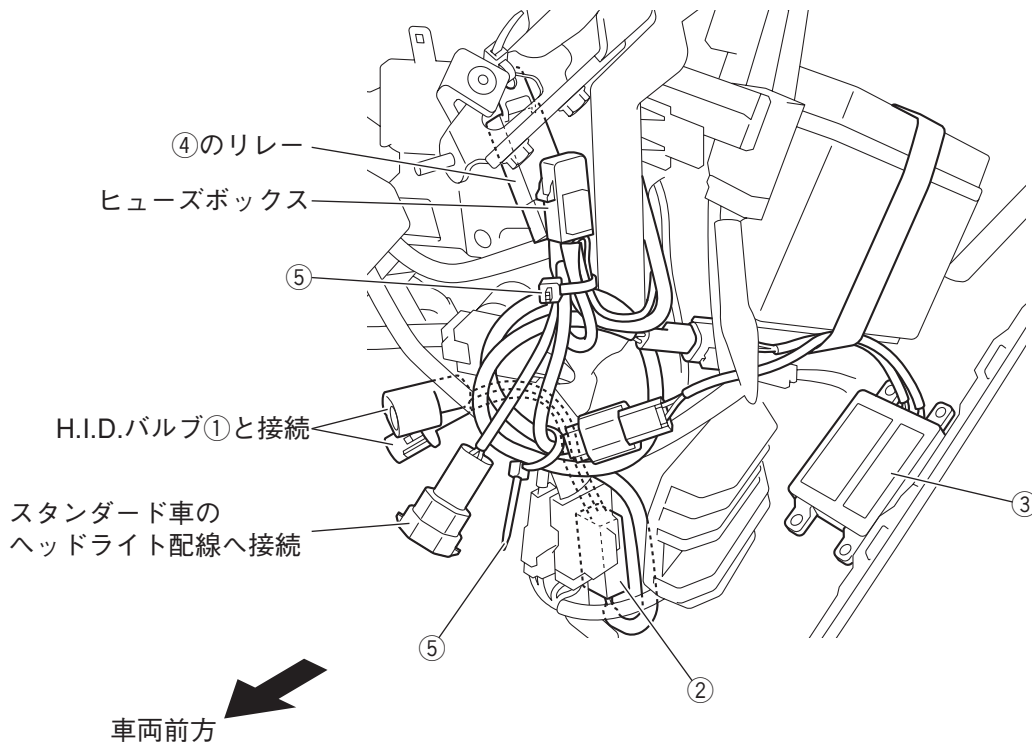
各部品の余った配線は、ロックタイ⑤で車両各部に必ず固定してください。ステアリング操作の妨げになり、重大な事故を起こす恐れがあります。

### 注意

ハーネス④のリレーとヒューズボックスは、地面から必ず垂直になるように固定してください。傾いたまま固定すると水がたまり、故障の原因となります。

### 要 点

ハーネス④の⊖端子は組付方法14のバッテリー⊖端子を接続するときに組み付けます。



- 12.H.I.D.バルブ①をロービーム側（車両左側）のバルブと交換します。☺
- 13.エクストリームフォースバルブ⑧をハイビーム側（車両右側）のバルブと交換します。☺
- 14.バッテリー⊖端子をハーネス④の⊖端子といっしょにバッテリーへ接続します。
- 15.イグナイター②とH.I.D.バルブ①、ハーネス④とスタンダード車のヘッドライト配線を接続して（フロントカウルを仮組みして）点灯確認をします。
- 16.ヘッドライトの光軸調整をします。☺
- 17.取り外した車両部品を組み直します。☺

## このような時には

**お客様へ** ・ ・ 不点灯などの異常が発生した場合は、使用を中止してお買い求め販売店での点検を受けてください。  
バルブ、ハーネス、コントローラーおよびイグナイターなど各部品には、絶対に触れないでください。

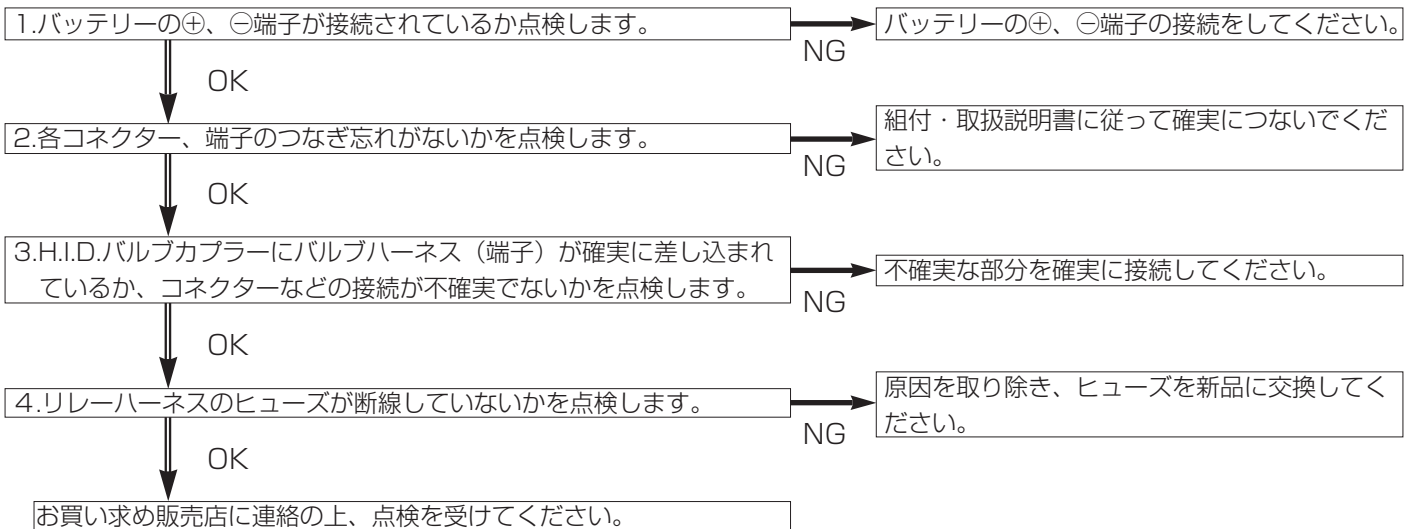
下記のような症状は故障ではありませんので、ご了承ください。

- **点灯直後に発光色が変化する。**  
H.I.D.の特性上、点灯直後は発光色が変化し、10～50秒程度で発光色は安定します。
- **コントローラー、イグナイターから高周波音がする**  
電圧を制御している音で異常ではありません。

上記以外の症状が見られる場合、次のトラブルシューティングに従って各部の点検をしてください。

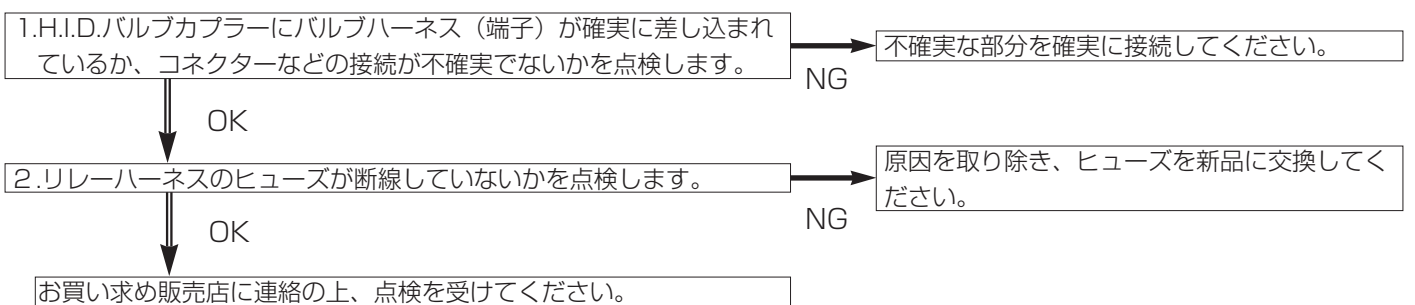
## トラブルシューティング

### ●組付後、点灯しない

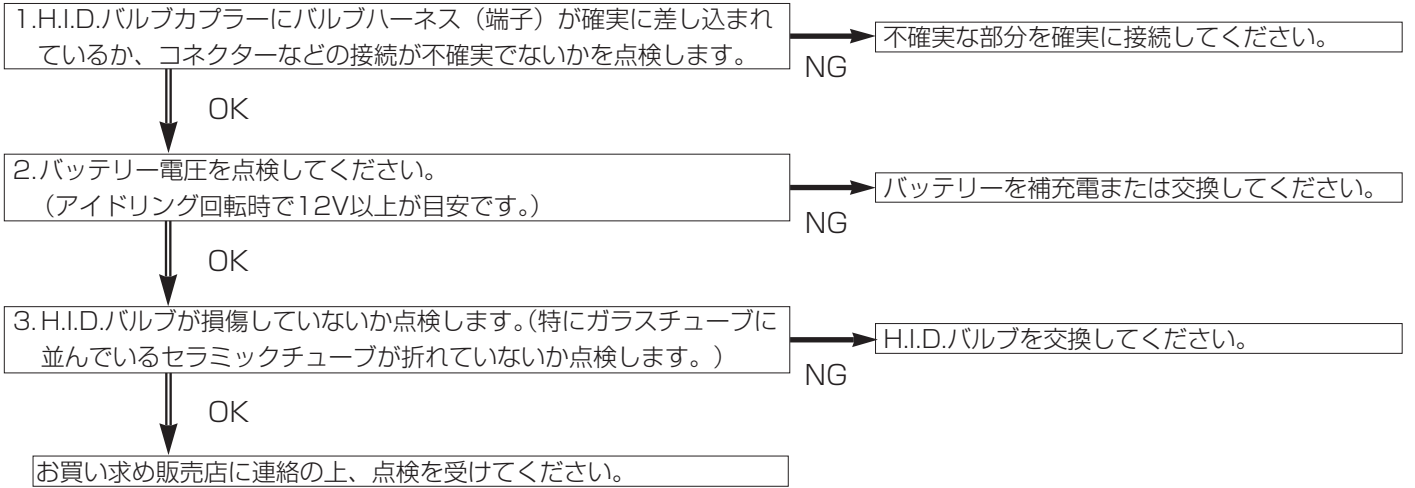


### ●突然点灯しなくなったら

コントローラーの安全装置が働いている場合があります。  
メインスイッチキーを“OFF”にして数分後、再度メインスイッチキーを“ON”にして点灯を確認してください。



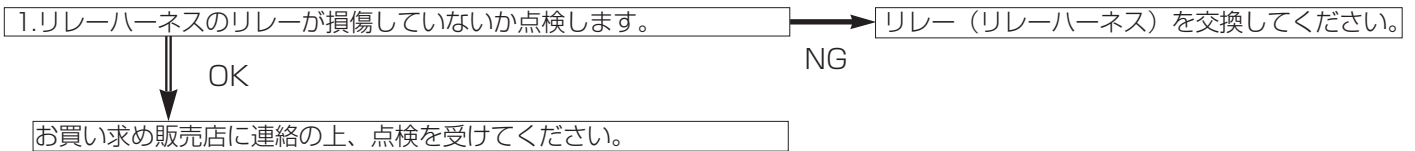
## ●点滅したら



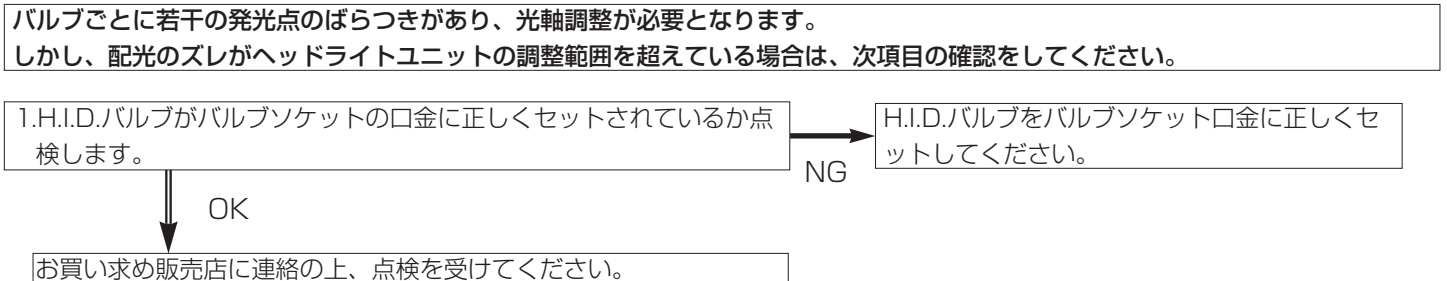
## 要 点

本製品を組付後、総点灯時間2,000時間を超えると、点滅することがあります。その場合はH.I.D.バルブ（バーナー）の寿命が考えられますので、お買い求めの販売店に連絡の上、点検を受けてください。

## ●点灯したままになったら



## ●点灯後、配光がでないとき



### △安全に関するご注意

商品を正しくお使いいただく為、ご使用前に必ず取扱いの注意事項をご確認いただき、ご不明な点は販売店にお問合せ下さい。

### ●商品に関するお問い合わせ



インターネットホームページ  
<http://www.ysgear.co.jp/>

株式会社ワイズギア **0570-050814**

オープン時間 月曜～金曜（祝日、弊社所定の休日を除く）  
9:00～12:00 13:00～17:30  
◎一部の固定電話の場合、全国一律市内通話料でご利用いただけます。  
◎IP電話や固定電話の設定によってはご利用いただけません。

●商品の仕様及び価格は予告無く変更される場合があります。●商品は予告無く販売を終了させていただく場合があります。●カスタムパーツ装着の場合、オートバイ本体のクレーム及びメーカーサービスを受けられない場合があります。●ヤマハ発動機統合システムの中でISO14001を認証取得しました。

〒432-8058 静岡県浜松市南区新橋町1103番地 FAX.053-443-2187

