

 YAMAHA	クイックリリース ウインドシールドセット 組付・取扱説明書	適応機種 XV1900A
---	--	-------------------------

はじめに

工数：0.5h

■お客様へ

お買い上げ誠にありがとうございます。

本書には商品の正しい組付方法と注意事項について説明してあります。商品を正しくお使いいただくために、ご使用前に必ず本書をよくお読みいただき、ご不明な点は販売店にお問い合わせください。

本製品は、オートバイに関する整備上の一般的な知識および技能を有する方（販売店、整備業者）が組み付けることを前提としております。それ以外の方が組み付けを行うと知識不足、技能不足のため、トラブル、機械破損などの原因となることがありますので、販売店に組み付けを依頼してください。本書は、お車の取扱説明書および本品の取付に際して取り外した部品と一緒に保管してください。お車を譲られるときは、この説明書もお渡しください。

■販売店様へ

本製品の商品説明および取り扱い上の注意点を、お客様に充分ご説明いただくようお願い申し上げます。

本書および本品の取付に際して取り外した部品は、必ずお客様にお渡しください。

本書では正しい組み付け、取り扱いに関する事項を下記のシンボルマークで表示しています。

警告 取扱いを誤った場合、死亡または重傷及び傷害に至る可能性が想定される場合を示してあります。

注意 取扱いを誤った場合、物的損害の発生が想定される場合を示してあります。

要 点 正しい取扱方法や、作業上のポイントを示してあります。

構 成 部 品

部品番号欄が空欄のものは、補修部品の設定はありません。

■クイックリリース ウインドシールドマウント (Q5K-YSK-070-R04)

No.	品 名	部 品 番 号	数 量	備 考
①	マウントL		1	
②	マウントR		1	
③	ボルト	91314-08045	4	M8 × 45mm
④	アッパースペーサー		2	
⑤	ロアスペーサー		2	
⑥	ワッシャー		4	

■ウインドシールドT (Q5K-YSK-070-R01)

No.	品 名	部 品 番 号	数 量	備 考
⑦	ウインドシールドASSY.		1	

■ウインドシールドM (Q5K-YSK-070-R02)

No.	品 名	部 品 番 号	数 量	備 考
⑦	ウインドシールドASSY.		1	

■ウインドシールドS (Q5K-YSK-070-R03)

No.	品 名	部 品 番 号	数 量	備 考
⑦	ウインドシールドASSY.		1	

■クイックリリースロック 4個セット (Q5K-YSK-070-P03)

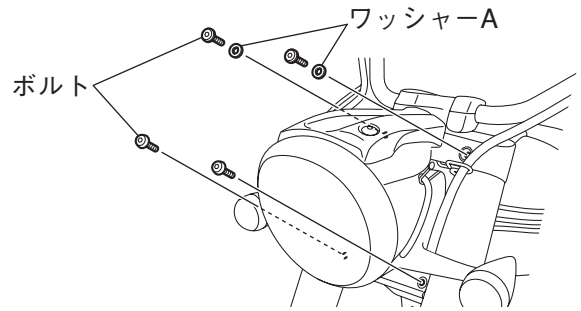
No.	品 名	部 品 番 号	数 量	備 考
⑧	ウインドシールド用ロック		1	
⑨	サイドアーム用ロック		1	
⑩	サイドケース用ロック		2	
⑪	キー		2	

要 点

取り外した部品で再使用しない部品は、スタンダードに戻すときに必要となりますので大切に保管してください。

組 付 方 法

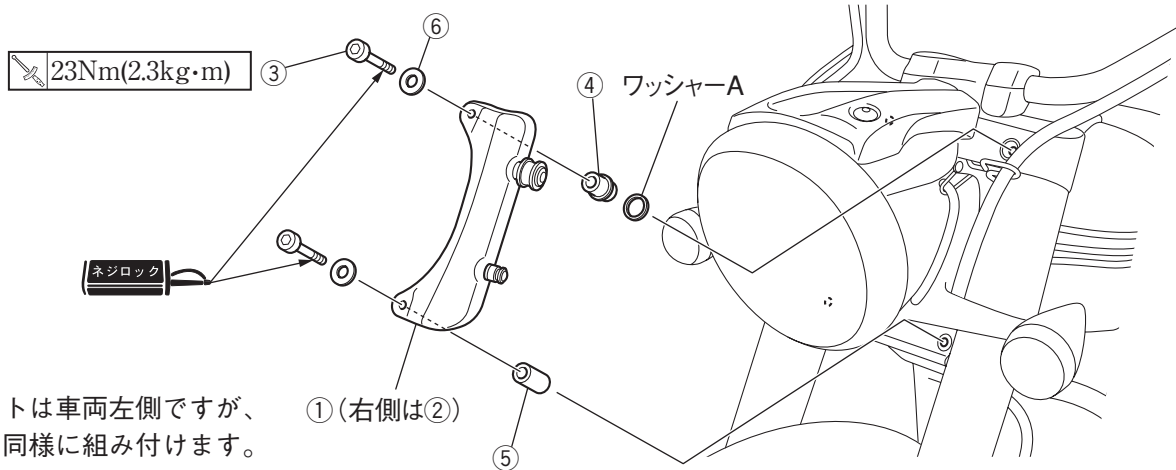
1. 車両のフロントフォーク上部に組み付けられているボルトとワッシャー（4ヶ所）を取り外します。



要 点

ワッシャーAは再使用します。

2. マウントL①・R②と車両の間にアッパースペーサー④・ワッシャーA・ロアスペーサー⑤をはさみ、ボルト③とワッシャー⑥で固定します。

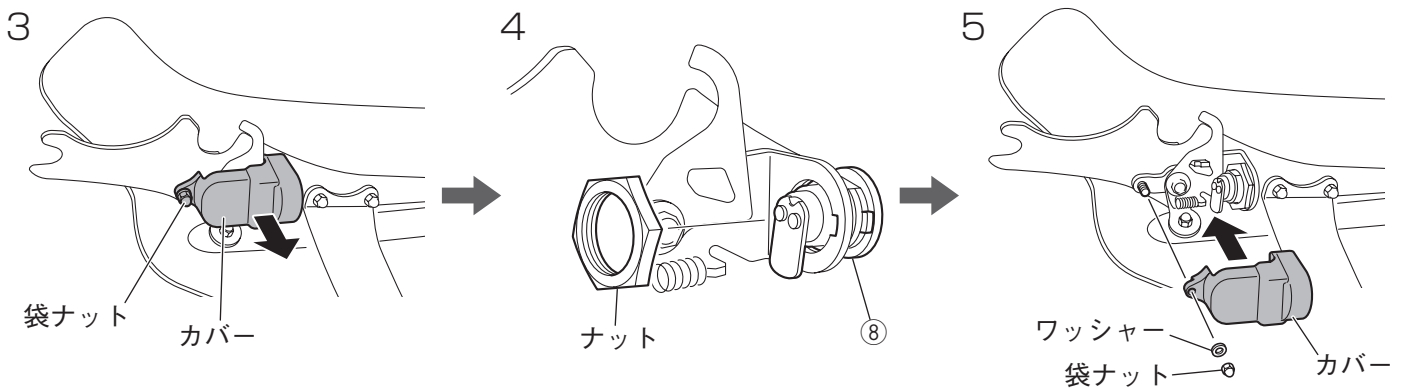


※イラストは車両左側ですが、右側も同様に組み付けます。

3. ウィンドシールドASSY.⑦の袋ナットを外し、カバーを取り外します。

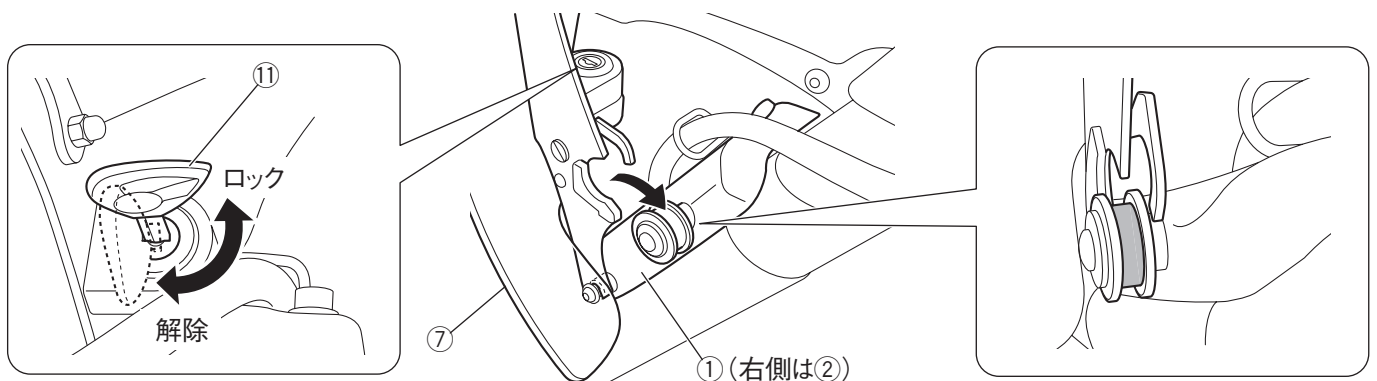
4. ウィンドシールド用ロック⑧をウィンドシールドASSY.⑦の孔にはめ込み、反対側からナットで固定します。

5. カバーを組み直します。



6. ロックが解除されていることを確認し、ウィンドシールドASSY.⑦をマウントL①・R②に組み付けます。ウィンドシールドASSY.⑦下側の凹部をマウントL①・R②の溝にはめてから、上側の凹部を溝にはめます。

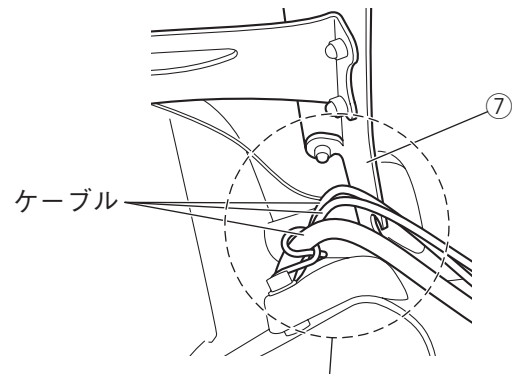
7. ウィンドシールドASSY.⑦を揺すって確実に固定されていることを確認し、キー⑪をロック方向に回して引き抜きます。



8. 右図を参考にケーブルの取り回しが正しいか確認してください。

⚠ 警告

ウインドシールドASSY.⑦にケーブルがはさまれていると、ケーブルが折損したりハンドル操作ができなくなり、重大な事故につながる恐れがあります。脱着時は取り回しを必ず確認してください。



ケーブルはウインドシールドASSY.の内側を通す

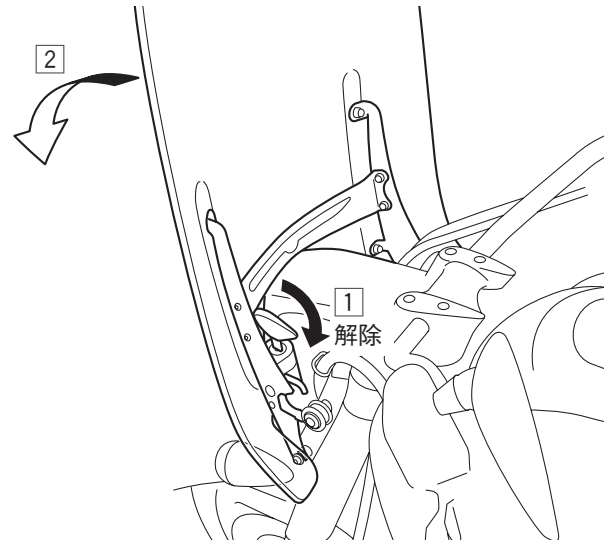
取扱方法

■取外方法

1. キー①を差し込み、解除方向に回し保持します。
2. ウインドシールドASSY.⑦を車両前方に倒します。

⚠ 警告

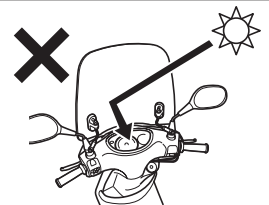
- ウインドシールドを勢いよく倒すと、車両部品で手がはさまれたり転倒する恐れがあります。少しずつ力を加え、慎重に作業してください。
- ウインドシールドが確実に固定されていることを確認してから使用してください。確実に固定されていないと、ウインドシールドが外れ、思わぬ事故につながる恐れがあります。



取扱上のご注意

注意

- ウインドシールドに直射日光が当たらないように駐車してください。ウインドシールドが凹面鏡になり、反射集光した太陽光が発熱し、車両のカバーなどを変形させる恐れがあります。
- 直射日光が当たる場所に駐車する場合は、柔らかいタオルなどでウインドシールドをカバーして直射日光が当たらないようにしてください。



⚠ 警告

- 組付後と走行前に、各部品に緩みやガタつきがないか確認し、定期的にボルトの増締めをしてください。走行中に部品が緩んだり外れたりすると、思わぬ事故につながる恐れがあります。
- ヒビ割れしたウインドシールドは使用しないでください。そのまま使用すると、思わぬ事故につながる恐れがあります。

注意

- ウインドシールドの清掃は中性洗剤を使用し、柔らかい布かスポンジで水洗いしてください。ワックス類、ユニコンカークリーム、コンパウンド入りのクリーニング剤を使用すると、製品に傷が付く恐れがあります。
- ウインドシールドにガソリン、ブレーキオイル、アルコールなどの化学薬品を付けないように注意してください。ヒビ割れの原因となります。
- ウインドシールドを組み付けた車両は、日陰や風通しのよいところに駐車してください。車両にカバーをかぶせ高温下で放置すると、カバー内に熱がこもりウインドシールドが変形することがあります。

 **YAMAHA**
ヤマハ発動機株式会社
〒438-8501 静岡県磐田市新貝2500

●商品に関するお問い合わせ

株式会社ワズギア  **0570-050814**
オープン時間 月曜～金曜(祝日、弊社所定の休日を除く)
9:00～12:00 13:00～17:30
○一般の固定電話の場合、全国一律市内通話料でご利用いただけます。
○IP電話や電話機の設定によってはご利用いただけません。
〒432-8058 静岡県浜松市南区新橋町1103番地 FAX.053-443-2187