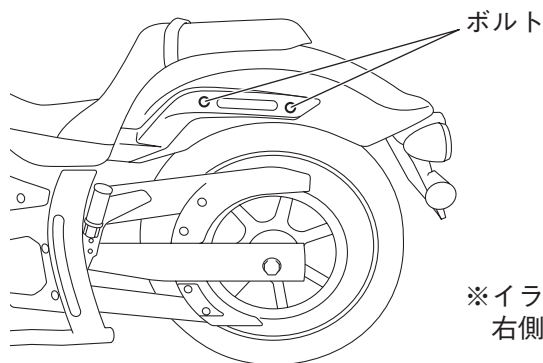


組 付 方 法

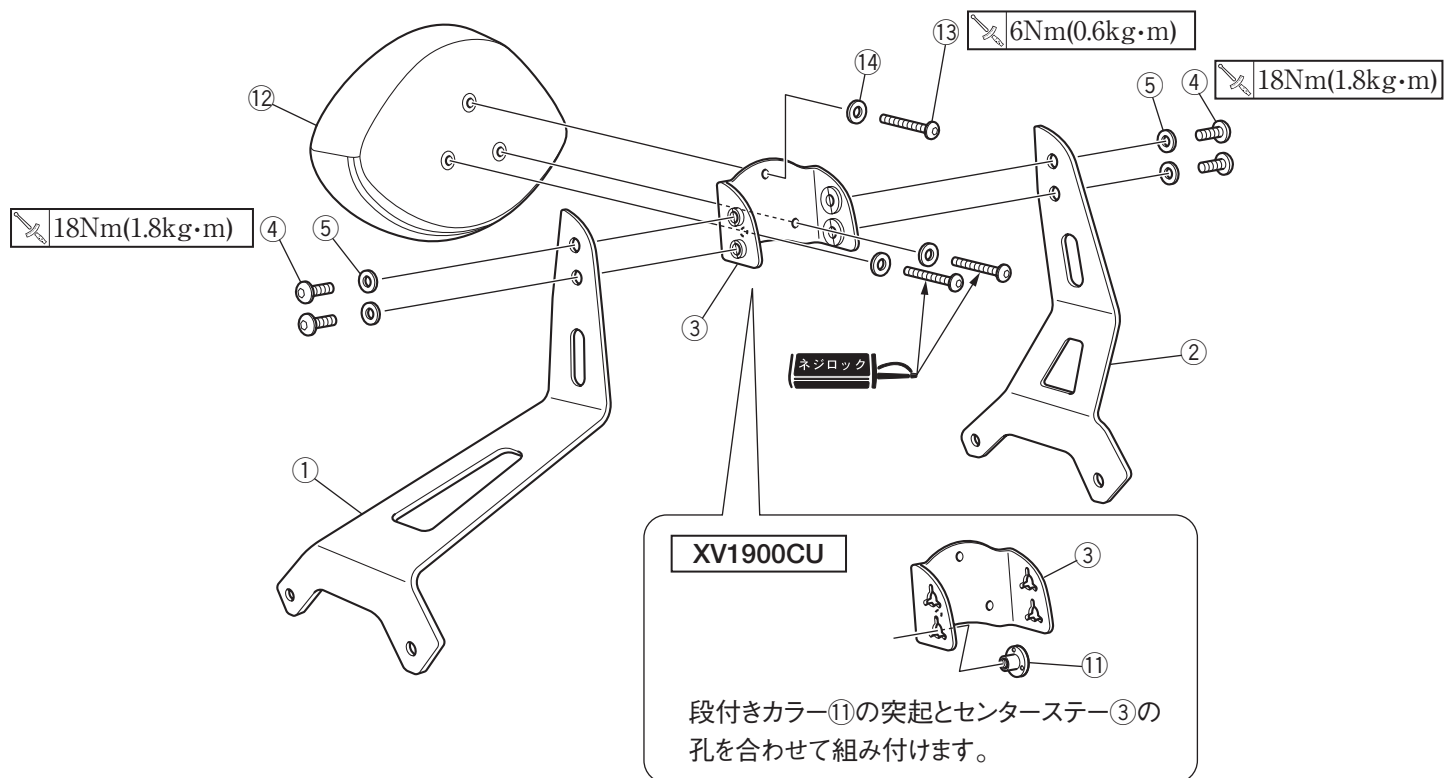
1. スタンダード車のリアフェンダー側面のボルト4本を取り外します。



※イラストは車両左側ですが、
右側も同様に取り外します。

2. バックレストアームL①・R②とセンターステー③をボタンヘッドボルト④とワッシャー⑤で組み付けます。

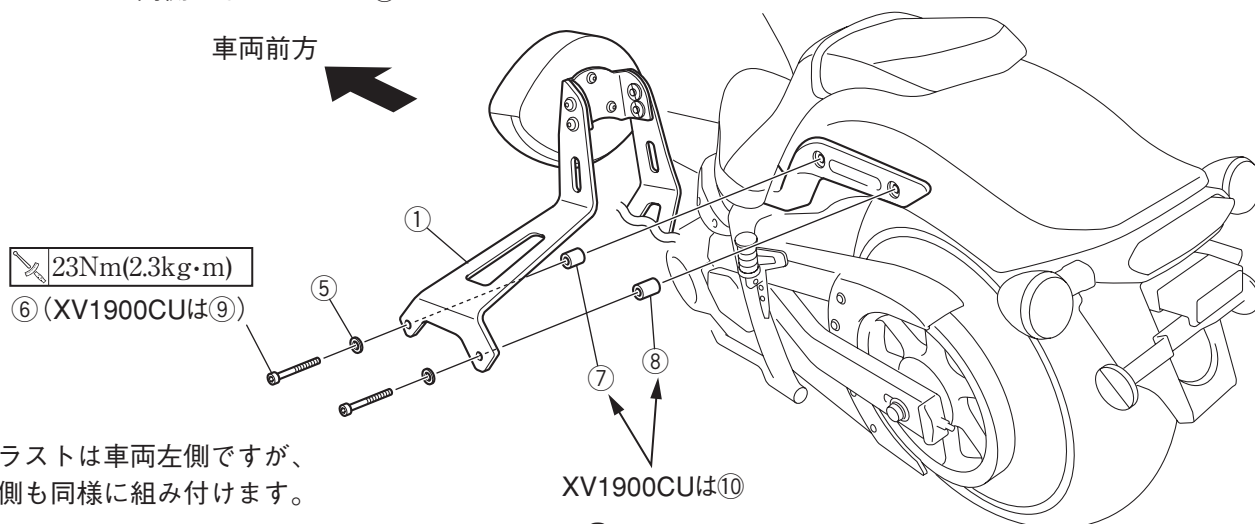
3. バックレストパッド⑫をセンターステー③に、ボタンヘッドボルト⑬とワッシャー⑭で組み付けます。



4. バックレストアームL①・R②を取り外したボルト位置に、ソケットヘッドボルト⑥ (XV1900CUはソケットヘッドボルト⑨) とワッシャー⑤で組み付けます。バックレストアームL①・R②と車両の間に下記のスペーサーをはさみます。

XVS1300CA : 前側 フロントスペーサー⑦ 後側 リアスペーサー⑧

XV1900CU : 両側ともスペーサー⑩

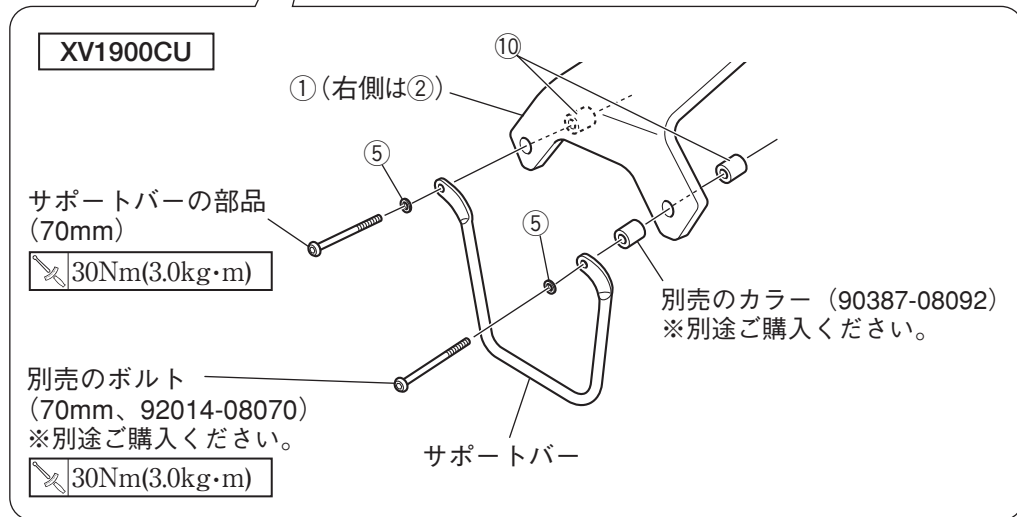
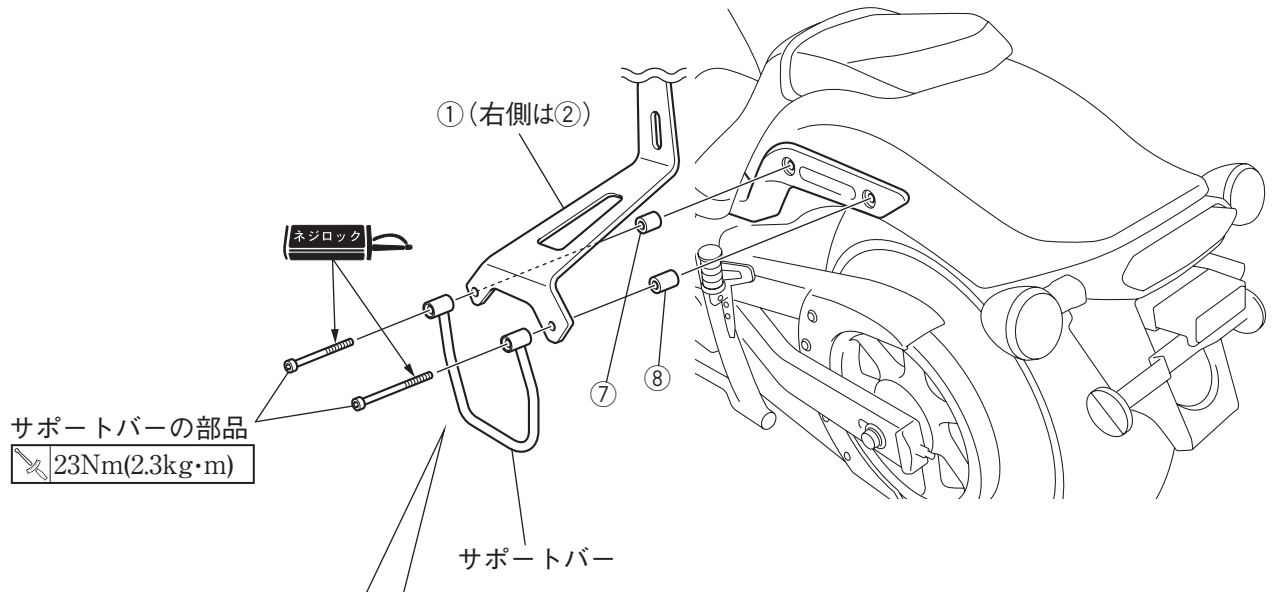


※イラストは車両左側ですが、
右側も同様に組み付けます。

■ XVS1300CA : Q5K-YSK-072-E10 / E11 サドルバッグサポートバーセットと同時装着する場合

XV1900CU : Q5K-YSK-071-E05 サドルバッグサポートバーと同時装着する場合

サドルバッグサポートバー付属のソケットヘッドボルトを使用して、サポートバーL・Rといっしょに組み付けます。



取扱上のご注意

警告

組付後と走行前に、各組付部に緩みがないか確認してください。走行中に部品が外れると思わぬ事故につながる恐れがあります。

注意

バックレストの清掃をするときは、真水または水道水か中性洗剤を使い、スポンジや柔らかい布で汚れを拭き取ってください。ガソリンやシンナーなどの有機溶剤を使用すると、製品が損傷する恐れがあります。

●商品に関するお問い合わせ

株式会社ワイズギア  **0570-050814**
オープン時間 月曜～金曜 (祝日、弊社所定の休日を除く)
9:00～12:00 13:00～17:30

○一般の固定電話の場合、全国一律市内通話料でご利用いただけます。
○IP電話や電話機の設定によってはご利用いただけません。

〒432-8058 静岡県浜松市南区新橋町1103番地 FAX.053-443-2187